



# AOS104

AOS LiDAR

SYSTÈMES DE DÉTECTION D'OBJET

**SICK**  
Sensor Intelligence.



### informations de commande

type	référence
AOS104	1066129

**compris dans la livraison:** FX3-CPU000000 (1), FX3-XTIO84002 (2), DSL-8U04G02M025KM1 (1), FX3-MPL000001 (1), Unité de raccordement (4), Équerre de fixation (4), LMS111-10100S01 (4), YM2D24-100PN1MRJA4 (1)

Autres modèles d'appareil et accessoires → [www.sick.com/AOS\\_LiDAR](http://www.sick.com/AOS_LiDAR)



### caractéristiques techniques détaillées

#### Caractéristiques

<b>Capteur</b>	LMS111-10100S01
<b>Nombre de capteurs</b>	4
<b>Angle d'ouverture</b>	270°
<b>Portée pour 10 % de réflectivité</b>	18 m
<b>Versión</b>	Standard

#### Mécanique/électronique

<b>Dimensions, boîtier (l x P x H)</b>	105 mm x 102 mm x 162 mm (capteur) 67,5 mm x 96,5 mm x 120,6 mm (commande avec 3 modules à 22,5 mm)
<b>Poids</b>	1,1 kg, par LMS, sans boîte de raccordement
<b>Tension d'alimentation</b>	24 V DC <sup>1)</sup>
<b>Puissance absorbée</b>	8 W, par LMS111 (+ chauffage 35 W, par LMS) 6,9 W, Flexi Soft avec 2 x module E/S (sans charge)
<b>Fixation</b>	Kit de fixation (capteur), Rails DIN (commande)
<b>Indice de protection</b>	IP65/ IP67 <sup>2)</sup> IP20 <sup>3)</sup>

<sup>1)</sup> Par LMS.

<sup>2)</sup> Capteur.

<sup>3)</sup> Commande.

#### Performance

<b>Nombre de scanners laser</b>	4
<b>Temps de réponse</b>	240 ms

#### Interfaces

<b>Interface de configuration</b>	Ethernet (capteur), USB (commande)
<b>Données de sortie</b>	Alarme via signaux de commutation Intrusion dans champ d'alarme, intrusion dans champ d'arrêt Erreur de test système Avertissement encrassement

## Caractéristiques ambiantes

<b>Température de service</b>	-30 °C ... +50 °C, capteur -25 °C ... +55 °C, Commande
<b>Température ambiante d'entreposage</b>	-30 °C ... +70 °C <sup>1)</sup> -25 °C ... +70 °C <sup>2)</sup>
<b>Insensibilité à la lumière ambiante</b>	40.000 lx
<b>Immunité aux vibrations</b>	Norme IEC 60068-2-6:2007-12
<b>Immunité aux chocs</b>	IEC 60068-2-27:2008-03

<sup>1)</sup> Capteur.

<sup>2)</sup> Commande.

## Remarques générales

<b>Contenu de la livraison</b>	LMS111-10100S01 (4 x) Module principal Flexi Soft FX3-CPU000000 Connecteur système Flexi Soft FX3-MPL000001 Module E/S Flexi Soft FX3-XTI084002 (2 x) Port de configuration USB Clé USB avec fichiers de configuration Boîte de raccordement LMS1xx (4x) Kit de fixation pour LMS1xx (4x) Câble de connexion Ethernet
<b>Remarque concernant l'utilisation</b>	Le système de détection d'objets AOS LiDAR n'est pas un dispositif de sécurité pour la protection des personnes et ne remplit donc aucune des normes de sécurité. Pour obtenir des informations sur les applications de sûreté, veuillez contacter la société SICK AG.

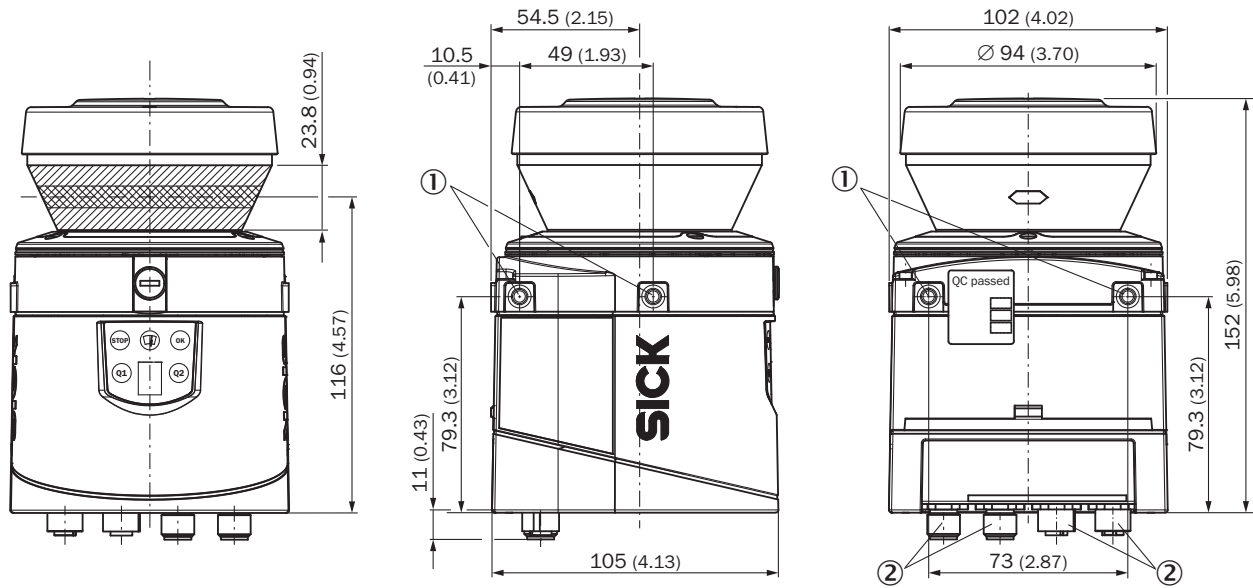
## Certifications

<b>EU declaration of conformity</b>	✓
<b>UK declaration of conformity</b>	✓
<b>China RoHS</b>	✓

## Classifications

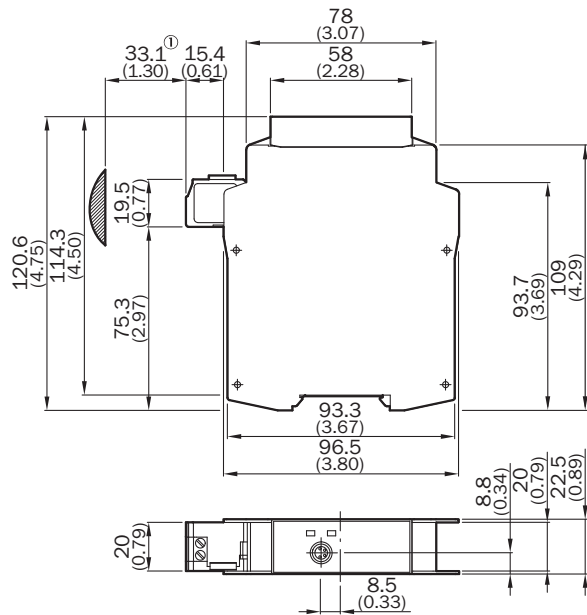
<b>ECLASS 5.0</b>	27281001
<b>ECLASS 5.1.4</b>	27280190
<b>ECLASS 6.0</b>	27280190
<b>ECLASS 6.2</b>	27280190
<b>ECLASS 7.0</b>	27280190
<b>ECLASS 8.0</b>	27280190
<b>ECLASS 8.1</b>	27280190
<b>ECLASS 9.0</b>	27280190
<b>ECLASS 10.0</b>	27280190
<b>ECLASS 11.0</b>	27280190
<b>ECLASS 12.0</b>	27280190
<b>UNSPSC 16.0901</b>	43211701

Plan coté



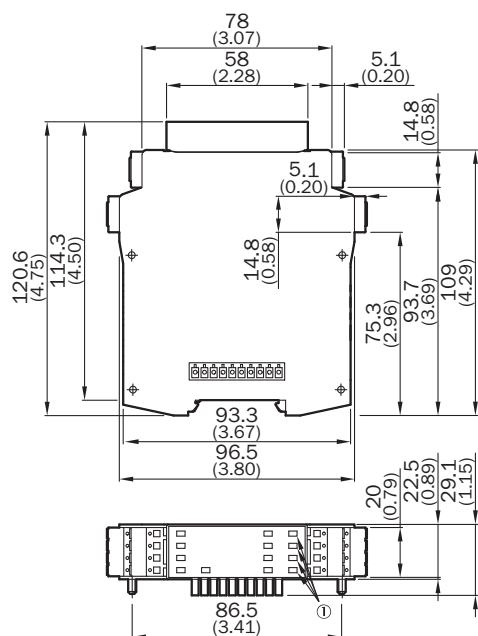
Dimensions en mm (inch)  
 ① Trou de fixation M5 x 7,5  
 ② connecteur mâle M12

Plan coté FX3-CPU0



Dimensions en mm (inch)  
 ① partie enfichable approximative

Plan coté FX3-XTIO, FX3-XTDI






Dimensions en mm (inch)

① valable uniquement pour FX3-XTIO

accessoires recommandés

Autres modèles d'appareil et accessoires → [www.sick.com/AOS\\_LiDAR](http://www.sick.com/AOS_LiDAR)

	description succincte	type	référence
protection et entretien des appareils			
	<ul style="list-style-type: none"> <li><b>Description:</b> Visière contre les intempéries 270°</li> <li><b>Matériau:</b> Aluminium</li> <li><b>Contenu de la livraison:</b> Visière contre les intempéries 270°, 3 vis à tête cylindrique M5 x 12</li> <li><b>Convient pour:</b> LMS10x, LMS11x, LMS12x, LMS13x, LMS14x, LMS15x, S100</li> </ul>	Visière contre les intempéries 270°	2046458
	<ul style="list-style-type: none"> <li><b>Description:</b> Capot de protection contre les intempéries 190°</li> <li><b>Matériau:</b> Aluminium</li> <li><b>Contenu de la livraison:</b> Visière contre les intempéries 190°, 3 vis à tête cylindrique M5 x 12</li> <li><b>Convient pour:</b> LMS10x, LMS11x, LMS12x, LMS13x, LMS14x, LMS15x, S100</li> </ul>	Visière contre les intempéries 190°	2046459
outils de mise en service et outils de contrôle			
	<ul style="list-style-type: none"> <li><b>Produit:</b> Outils d'alignement</li> <li><b>Description:</b> Aide à l'alignement pour détecter la lumière infrarouge (longueurs d'onde de 780 nm à 1050 nm) des capteurs SICK</li> </ul>	Outil d'alignement	2101720

## SICK EN BREF

SICK est l'un des principaux fabricants de capteurs et de solutions de détection intelligents pour les applications industrielles. Notre gamme unique de produits et de services vous fournit tous les outils dont vous avez besoin pour la gestion sûre et efficace de vos processus, la protection des personnes contre les accidents et la prévention des dommages environnementaux.

Nous possédons une vaste expérience dans de nombreux secteurs et connaissons vos processus et vos exigences. Nous sommes en mesure de vous proposer les capteurs intelligents qui répondent parfaitement à vos besoins. Nos solutions systèmes sont testées et améliorées dans des centres d'application situés en Europe, en Asie et en Amérique du Nord afin de satisfaire pleinement nos clients. Cette rigueur a fait de notre entreprise un fournisseur et partenaire de développement fiable.

Nous proposons également une gamme complète de services : les SICK LifeTime Services vous accompagnent tout au long du cycle de vie de vos machines et vous garantissent sécurité et productivité.

**C'est ainsi que nous concevons la détection intelligente.**

## DANS LE MONDE ENTIER, PRÈS DE CHEZ VOUS :

Interlocuteurs et autres sites sur → [www.sick.com](http://www.sick.com)