



AOS103

AOS LiDAR

SYSTÈMES DE DÉTECTION D'OBJET

SICK
Sensor Intelligence.



informations de commande

type	référence
AOS103	1066128

compris dans la livraison: FX3-CPU000000 (1), FX3-XTIO84002 (2), DSL-8U04G02M025KM1 (1), FX3-MPL000001 (1), Unité de raccordement (4), Équerre de fixation (4), LMS111-10100S01 (4), YM2D24-100PN1MRJA4 (1)

Autres modèles d'appareil et accessoires → www.sick.com/AOS_LiDAR



caractéristiques techniques détaillées

Caractéristiques

Capteur	LMS111-10100S01
Nombre de capteurs	3
Angle d'ouverture	270°
Portée pour 10 % de réflectivité	18 m
Version	Standard

Mécanique/électronique

Dimensions, boîtier (l x P x H)	105 mm x 102 mm x 162 mm (capteur) 67,5 mm x 96,5 mm x 120,6 mm (commande avec 3 modules à 22,5 mm)
Poids	1,1 kg, par LMS, sans boîte de raccordement
Tension d'alimentation	24 V DC ¹⁾
Puissance absorbée	8 W, par LMS111 (+ chauffage 35 W, par LMS) 6,9 W, Flexi Soft avec 2 x module E/S (sans charge)
Fixation	Kit de fixation (capteur), Rails DIN (commande)
Indice de protection	IP65/ IP67 ²⁾ IP20 ³⁾

¹⁾ Par LMS.

²⁾ Capteur.

³⁾ Commande.

Performance

Nombre de scanners laser	3
Temps de réponse	240 ms

Interfaces

Interface de configuration	Ethernet (capteur), USB (commande)
Données de sortie	Alarme via signaux de commutation Intrusion dans champ d'alarme, intrusion dans champ d'arrêt Erreur de test système Avertissement encrassement

Caractéristiques ambiantes

Température de service	-30 °C ... +50 °C, capteur -25 °C ... +55 °C, Commande
Température ambiante d'entreposage	-30 °C ... +70 °C ¹⁾ -25 °C ... +70 °C ²⁾
Insensibilité à la lumière ambiante	40.000 lx
Immunité aux vibrations	Norme IEC 60068-2-6:2007-12
Immunité aux chocs	IEC 60068-2-27:2008-03

¹⁾ Capteur.

²⁾ Commande.

Remarques générales

Contenu de la livraison	LMS111-10100S01 (3 x) Module principal Flexi Soft FX3-CPU000000 Connecteur système Flexi Soft FX3-MPL000001 Module E/S Flexi Soft FX3-XTI084002 (2 x) Port de configuration USB Clé USB avec fichiers de configuration Boîte de raccordement LMS1xx (3x) Kit de fixation pour LMS1xx (3x) Câble de connexion Ethernet
Remarque concernant l'utilisation	Le système de détection d'objets AOS LiDAR n'est pas un dispositif de sécurité pour la protection des personnes et ne remplit donc aucune des normes de sécurité. Pour obtenir des informations sur les applications de sûreté, veuillez contacter la société SICK AG.

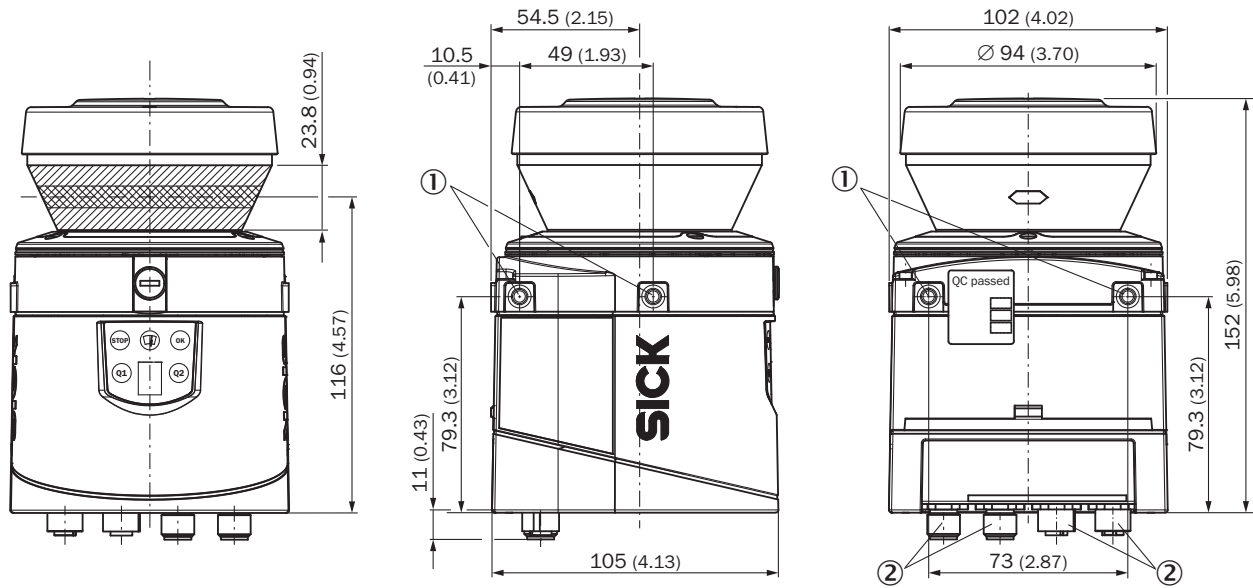
Certifications

EU declaration of conformity	✓
UK declaration of conformity	✓
China RoHS	✓

Classifications

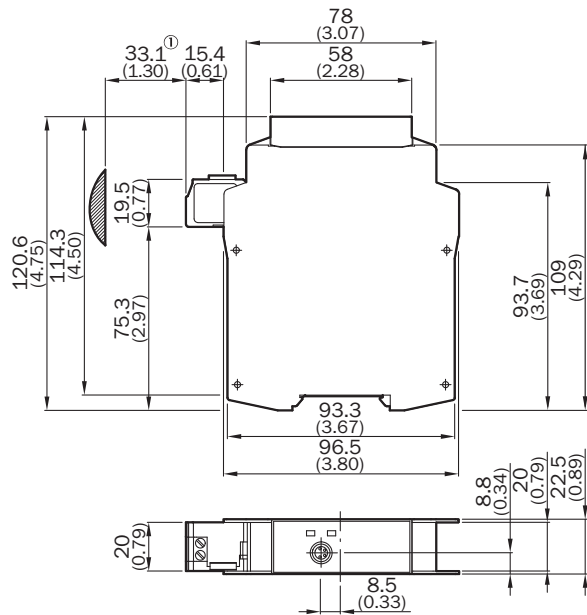
ECLASS 5.0	27281001
ECLASS 5.1.4	27280190
ECLASS 6.0	27280190
ECLASS 6.2	27280190
ECLASS 7.0	27280190
ECLASS 8.0	27280190
ECLASS 8.1	27280190
ECLASS 9.0	27280190
ECLASS 10.0	27280190
ECLASS 11.0	27280190
ECLASS 12.0	27280190
UNSPSC 16.0901	43211701

Plan coté



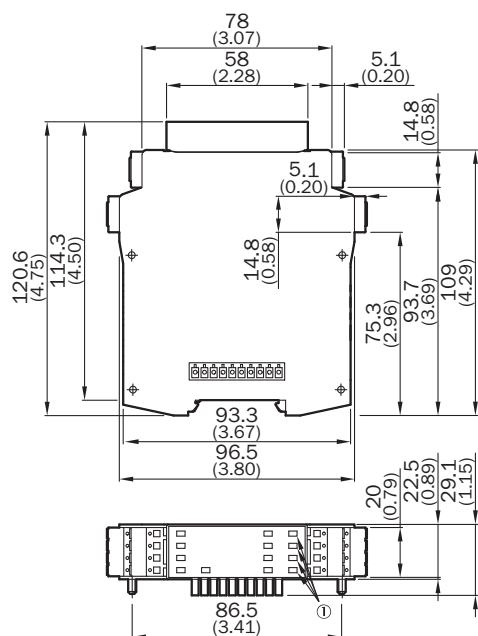
Dimensions en mm (inch)
 ① Trou de fixation M5 x 7,5
 ② connecteur mâle M12

Plan coté FX3-CPU0



Dimensions en mm (inch)
 ① partie enfichable approximative

Plan coté FX3-XTIO, FX3-XTDI






Dimensions en mm (inch)

① valable uniquement pour FX3-XTIO

accessoires recommandés

Autres modèles d'appareil et accessoires → www.sick.com/AOS_LiDAR

	description succincte	type	référence
protection et entretien des appareils			
	<ul style="list-style-type: none"> Description: Visière contre les intempéries 270° Matériau: Aluminium Contenu de la livraison: Visière contre les intempéries 270°, 3 vis à tête cylindrique M5 x 12 Convient pour: LMS10x, LMS11x, LMS12x, LMS13x, LMS14x, LMS15x, S100 	Visière contre les intempéries 270°	2046458
	<ul style="list-style-type: none"> Description: Capot de protection contre les intempéries 190° Matériau: Aluminium Contenu de la livraison: Visière contre les intempéries 190°, 3 vis à tête cylindrique M5 x 12 Convient pour: LMS10x, LMS11x, LMS12x, LMS13x, LMS14x, LMS15x, S100 	Visière contre les intempéries 190°	2046459
outils de mise en service et outils de contrôle			
	<ul style="list-style-type: none"> Produit: Outils d'alignement Description: Aide à l'alignement pour détecter la lumière infrarouge (longueurs d'onde de 780 nm à 1050 nm) des capteurs SICK 	Outil d'alignement	2101720

SICK EN BREF

SICK est l'un des principaux fabricants de capteurs et de solutions de détection intelligents pour les applications industrielles. Notre gamme unique de produits et de services vous fournit tous les outils dont vous avez besoin pour la gestion sûre et efficace de vos processus, la protection des personnes contre les accidents et la prévention des dommages environnementaux.

Nous possédons une vaste expérience dans de nombreux secteurs et connaissons vos processus et vos exigences. Nous sommes en mesure de vous proposer les capteurs intelligents qui répondent parfaitement à vos besoins. Nos solutions systèmes sont testées et améliorées dans des centres d'application situés en Europe, en Asie et en Amérique du Nord afin de satisfaire pleinement nos clients. Cette rigueur a fait de notre entreprise un fournisseur et partenaire de développement fiable.

Nous proposons également une gamme complète de services : les SICK LifeTime Services vous accompagnent tout au long du cycle de vie de vos machines et vous garantissent sécurité et productivité.

C'est ainsi que nous concevons la détection intelligente.

DANS LE MONDE ENTIER, PRÈS DE CHEZ VOUS :

Interlocuteurs et autres sites sur → www.sick.com