



GL10-P4212

G10

CAPTEURS PHOTOÉLECTRIQUES

SICK
Sensor Intelligence.



informations de commande

type	référence
GL10-P4212	1065887

compris dans la livraison: BEF-G10DC01 (1), P250 (1)

Autres modèles d'appareil et accessoires → www.sick.com/G10

illustration non contractuelle



caractéristiques techniques détaillées

Caractéristiques

Principe de fonctionnement	Barrière réflex
Principe de fonctionnement, détail	Avec une distance minimale par rapport au réflecteur (système à double lentille)
Dimensions (l x H x P)	20 mm x 50 mm x 39 mm
Forme du boîtier (émission de lumière)	Rectangulaire
Distance de commutation max.	0,08 m ... 15 m ¹⁾ 0,08 m ... 12 m ²⁾
Distance de commutation	0,15 m ... 12 m ¹⁾ 0,15 m ... 10 m ²⁾
Type de lumière	Lumière rouge visible
Source d'émission	LED PinPoint ³⁾
Taille du spot lumineux (distance)	Ø 58 mm (5 m)
Longueur d'onde	625 nm
Réglage	Potentiomètre, 270°

¹⁾ Réflecteur PL80A.

²⁾ Réflecteur P250.

³⁾ Durée de vie moyenne de 100.000 h à T_U = + 25 °C.

Mécanique/électronique

Tension d'alimentation U_B	10 V DC ... 30 V DC ¹⁾
Ondulation résiduelle	< 5 V _{ss} ²⁾
Consommation	20 mA
Sortie de commutation	PNP
Type de commutation	Commutation claire/sombre
Type de commutation sélectionnable	Sélectionnable à l'aide du commutateur clair / sombre
Courant de sortie I_{max}	≤ 100 mA
Temps de réponse	≤ 500 μs ³⁾
Fréquence de commutation	1.000 Hz ⁴⁾
Mode de raccordement	Connecteur M12, 4 pôles
Protections électriques	A ⁵⁾ B ⁶⁾ C ⁷⁾ D ⁸⁾
Classe de protection	III
Poids	35 g
Filtre de polarisation	✓
Matériau du boîtier	Plastique, ABS/PMMA
Indice de protection	IP67
Contenu de la livraison	Équerre de fixation BEF-G10DC01, réflecteur P250
Compatibilité électromagnétique (CEM)	EN 60947-5-2
Température de fonctionnement	-30 °C ... +60 °C
Température ambiante d'entreposage	-40 °C ... +70 °C
Fichier UL n°	NRKH.E348498 & NRKH7.E348498
Autres normes	UL325 ⁹⁾

¹⁾ Valeurs limites pour fonctionnement en réseau protégé contre les courts-circuits max. 8 A.

²⁾ Ne doit pas être supérieur ou inférieur aux valeurs de tolérance U_V .

³⁾ Durée du signal sur charge ohmique.

⁴⁾ Pour un rapport clair/sombre de 1:1.

⁵⁾ A = raccordements U_V protégés contre les inversions de polarité.

⁶⁾ B = entrées et sorties protégées contre les inversions de polarité.

⁷⁾ C = suppression des impulsions parasites.

⁸⁾ D = sorties protégées contre les courts-circuits et les surcharges.

⁹⁾ Conforme aux exigences de UL325 si un boîtier de protection externe (par ex. BEF-G10WSG, 2071960) est utilisé.

Grandeurs caractéristiques relatives à la sécurité

MTTF_D	1.567 années
DC_{avg}	0 %
T_M (durée d'utilisation)	20 années

Certifications

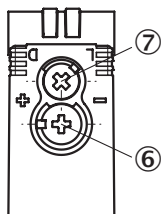
EU declaration of conformity	✓
UK declaration of conformity	✓
ACMA declaration of conformity	✓

Moroccan declaration of conformity	✓
China RoHS	✓
cULus certificate	✓
Photobiological safety (DIN EN 62471) certificate	✓

Classifications

ECLASS 5.0	27270902
ECLASS 5.1.4	27270902
ECLASS 6.0	27270902
ECLASS 6.2	27270902
ECLASS 7.0	27270902
ECLASS 8.0	27270902
ECLASS 8.1	27270902
ECLASS 9.0	27270902
ECLASS 10.0	27270902
ECLASS 11.0	27270902
ECLASS 12.0	27270902
ETIM 5.0	EC002717
ETIM 6.0	EC002717
ETIM 7.0	EC002717
ETIM 8.0	EC002717
UNSPSC 16.0901	39121528

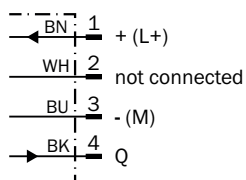
Possibilités de réglage



⑥ réglage distance de commutation

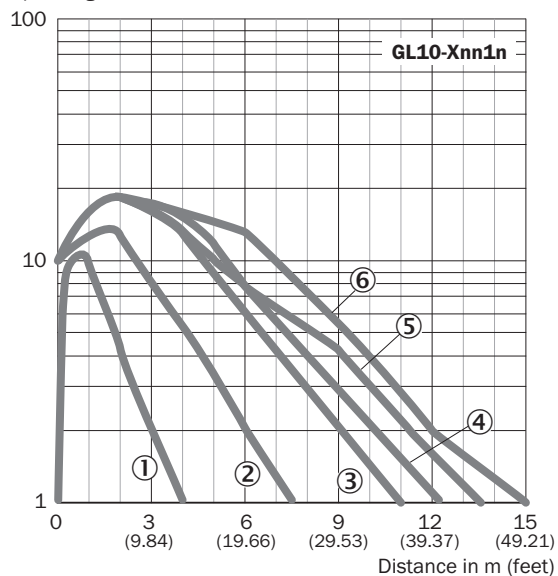
⑦ commutateur clair/sombre

Schéma de raccordement Cd-066

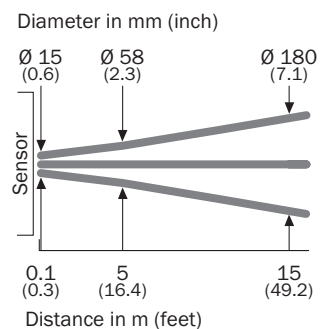


Caractéristique GL10

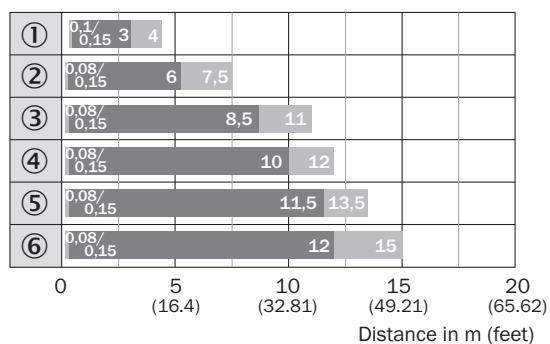
Operating reserve



taille du spot lumineux



Graphique de la portée GL10



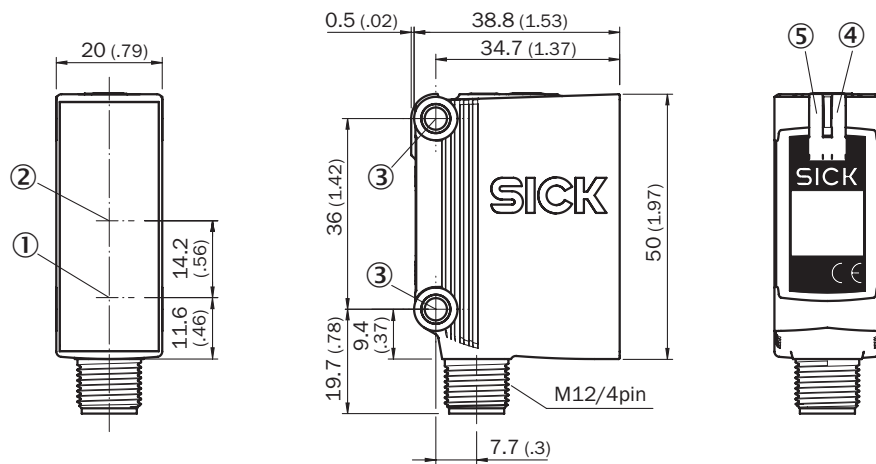
■ Sensing range ■ Sensing range max.

① bande réflecteur REF-IRF-56

② réflecteur PL20A

- ③ réflecteur PL30A
- ④ réflecteur P250
- ⑤ réflecteur PL40A
- ⑥ réflecteur PL80A

Plan coté GTE10, GL10, GL10G, CC, connecteur mâle



Dimensions en mm (inch)

- ① Centre de l'axe optique, émetteur
- ② Centre de l'axe optique récepteur
- ③ trou de fixation, Ø 4,2 mm
- ④ LED d'état jaune : état réception de lumière
- ⑤ LED d'état verte : afficheur d'état

accessoires recommandés

Autres modèles d'appareil et accessoires → www.sick.com/G10

	description succincte	type	référence
technique de fixation			
	<ul style="list-style-type: none"> Description: Q-Lock, système de montage à barres pour G10 et réflecteur P250 Matériau: Zinc moulé sous pression, acier Détails: Zinc moulé sous pression, acier galvanisé Convient pour: G10 et réflecteur P250 	BEF-KHSQ12R01	2071260
	<ul style="list-style-type: none"> Description: Équerre de fixation avec bras articulé Matériau: Acier Détails: Acier galvanisé Contenu de la livraison: Avec matériel de fixation Convient pour: W16, W26, W11, W12, W23, W27, Dx50, W280, G10 	BEF-WN-MULTI2	2093945
	<ul style="list-style-type: none"> Description: Equerre de fixation universelle pour réflecteurs Dimensions (l x H x L): 85 mm x 90 mm x 35 mm Matériau: Acier Détails: Acier galvanisé Convient pour: C110A, P250, PL20, PL30A, PL40A, PL80A 	BEF-WN-REFX	2064574
réflecteurs et optique			
	<ul style="list-style-type: none"> Description: Rectangulaire, à visser Dimensions: 51 mm 61 mm Température de fonctionnement: -30 °C ... +65 °C 	P250	5304812
connecteurs et câbles			
	<ul style="list-style-type: none"> Description: Câble capteur / actionneur, non blindé Mode de raccordement tête A: Connecteur femelle, M12, 4 pôles, droit, Codage A Mode de raccordement tête B: Extrémité de câble ouverte Type de signal: Câble capteur / actionneur Câble: 5 m, 4 fils, PVC Domaine d'utilisation: Zones non sollicitées, Domaine de produit chimique 	YF2A14-050VB3X-LEAX	2096235
	<ul style="list-style-type: none"> Description: Non blindé Mode de raccordement tête A: Connecteur mâle, M12, 4 pôles, droit, Codage A Raccordement: Borniers à vis Section du conducteur admissible: ≤ 0,75 mm² 	STE-1204-G	6009932
	<ul style="list-style-type: none"> Description: Câble capteur / actionneur, non blindé Mode de raccordement tête A: Connecteur femelle, M12, 4 pôles, droit, Codage A Mode de raccordement tête B: Extrémité de câble ouverte Type de signal: Câble capteur / actionneur Câble: 5 m, 4 fils, PUR, sans halogène Domaine d'utilisation: Mode chaîne porte-câble, Domaine de l'huile/des lubrifiants, robots, Mode chaîne porte-câble 	YF2A14-050UB3X-LEAX	2095608

SICK EN BREF

SICK est l'un des principaux fabricants de capteurs et de solutions de détection intelligents pour les applications industrielles. Notre gamme unique de produits et de services vous fournit tous les outils dont vous avez besoin pour la gestion sûre et efficace de vos processus, la protection des personnes contre les accidents et la prévention des dommages environnementaux.

Nous possédons une vaste expérience dans de nombreux secteurs et connaissons vos processus et vos exigences. Nous sommes en mesure de vous proposer les capteurs intelligents qui répondent parfaitement à vos besoins. Nos solutions systèmes sont testées et améliorées dans des centres d'application situés en Europe, en Asie et en Amérique du Nord afin de satisfaire pleinement nos clients. Cette rigueur a fait de notre entreprise un fournisseur et partenaire de développement fiable.

Nous proposons également une gamme complète de services : les SICK LifeTime Services vous accompagnent tout au long du cycle de vie de vos machines et vous garantissent sécurité et productivité.

C'est ainsi que nous concevons la détection intelligente.

DANS LE MONDE ENTIER, PRÈS DE CHEZ VOUS :

Interlocuteurs et autres sites sur → www.sick.com