



# RT-N2528S18

ZoneControl

CAPTEURS PHOTOÉLECTRIQUES

**SICK**  
Sensor Intelligence.



illustration non contractuelle



### informations de commande

type	référence
RT-N2528S18	1065742

Autres modèles d'appareil et accessoires → [www.sick.com/ZoneControl](http://www.sick.com/ZoneControl)

### caractéristiques techniques détaillées

#### Caractéristiques

<b>Principe de fonctionnement</b>	Détecteur à réflexion directe
<b>Principe de fonctionnement, détail</b>	Élimination d'arrière-plan
<b>Dimensions (l x H x P)</b>	20,6 mm x 99,2 mm x 48,9 mm
<b>Distance de commutation max.</b>	60 mm ... 900 mm
<b>Distance de commutation</b>	60 mm ... 900 mm
<b>Mise au point</b>	7°
<b>Type de lumière</b>	Lumière infrarouge
<b>Source d'émission</b>	LED <sup>1)</sup>
<b>Taille du spot lumineux (distance)</b>	Ø 20 mm (500 mm)
<b>Angle d'émission</b>	7°
<b>Réglage</b>	Potentiomètre, 9 tours
<b>Applications spéciales</b>	ZoneControl

<sup>1)</sup> Durée de vie moyenne de 100.000 h à T<sub>U</sub> = + 25 °C.

#### Mécanique/électronique

<b>Tension d'alimentation U<sub>B</sub></b>	10 V DC ... 30 V DC <sup>1)</sup>
<b>Ondulation résiduelle</b>	< 5 V <sub>ss</sub> <sup>2)</sup>
<b>Consommation</b>	20 mA <sup>3)</sup>
<b>Sortie de commutation</b>	PNP

<sup>1)</sup> Valeurs limites.

<sup>2)</sup> Ne doit pas être supérieur ou inférieur aux valeurs de tolérance U<sub>v</sub>.

<sup>3)</sup> Sans charge ni électrovanne non alimentée.

<sup>4)</sup> Ne pas déformer le câble si la température est inférieure à 0 °C.

<sup>5)</sup> A = raccordements U<sub>v</sub> protégés contre les inversions de polarité.

<sup>6)</sup> C = suppression des impulsions parasites.

<sup>7)</sup> D = sorties protégées contre les courts-circuits et les surcharges.

<b>Type de commutation</b>	Commutation sombre
<b>Tension du signal NPN HAUT / BAS</b>	Env. UV / < 2,0 V
<b>Courant de sortie I<sub>max</sub></b>	≤ 100 mA
<b>Temps de réponse</b>	2 ms
<b>Fréquence de commutation</b>	250 Hz
<b>Mode de raccordement</b>	Câble, 4 fils, 3 m <sup>4)</sup>
<b>Protections électriques</b>	A <sup>5)</sup> C <sup>6)</sup> D <sup>7)</sup>
<b>Classe de protection</b>	III
<b>Poids</b>	175 g
<b>Matériau du boîtier</b>	Plastique, ABS
<b>Indice de protection</b>	IP67
<b>Immunité aux chocs et aux vibrations</b>	Selon CEI 68
<b>Température de fonctionnement</b>	-40 °C ... +60 °C
<b>Température ambiante d'entreposage</b>	-40 °C ... +75 °C
<b>Fichier UL n°</b>	NRKH.E189383 & NRKH7.E189383

1) Valeurs limites.

2) Ne doit pas être supérieur ou inférieur aux valeurs de tolérance U<sub>v</sub>.

3) Sans charge ni électrovanne non alimentée.

4) Ne pas déformer le câble si la température est inférieure à 0 °C.

5) A = raccordements U<sub>v</sub> protégés contre les inversions de polarité.

6) C = suppression des impulsions parasites.

7) D = sorties protégées contre les courts-circuits et les surcharges.

### Grandeurs caractéristiques relatives à la sécurité

<b>MTTF<sub>D</sub></b>	1.525 années
<b>DC<sub>avg</sub></b>	0 %

### Classifications

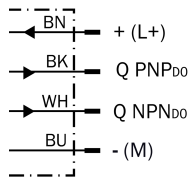
<b>ECLASS 5.0</b>	27270904
<b>ECLASS 5.1.4</b>	27270904
<b>ECLASS 6.0</b>	27270904
<b>ECLASS 6.2</b>	27270904
<b>ECLASS 7.0</b>	27270904
<b>ECLASS 8.0</b>	27270904
<b>ECLASS 8.1</b>	27270904
<b>ECLASS 9.0</b>	27270904
<b>ECLASS 10.0</b>	27270904
<b>ECLASS 11.0</b>	27270904
<b>ECLASS 12.0</b>	27270903
<b>ETIM 5.0</b>	EC002719
<b>ETIM 6.0</b>	EC002719
<b>ETIM 7.0</b>	EC002719

<b>ETIM 8.0</b>	EC002719
<b>UNSPSC 16.0901</b>	39121528

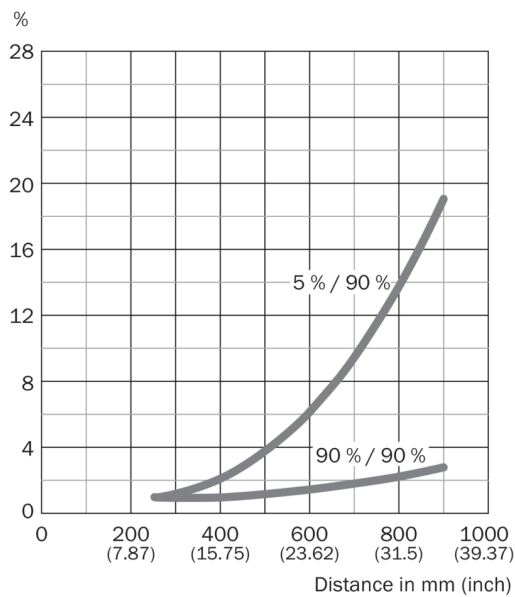
### Certifications

<b>EU declaration of conformity</b>	✓
<b>China RoHS</b>	✓

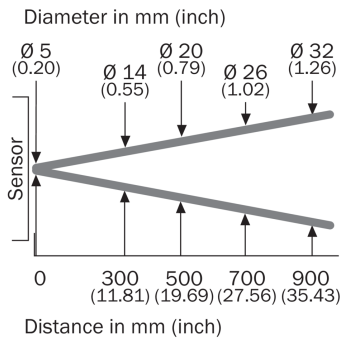
### Schéma de raccordement Cd-252



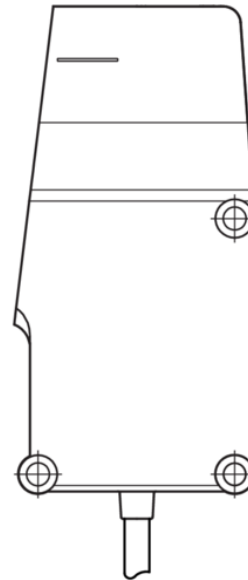
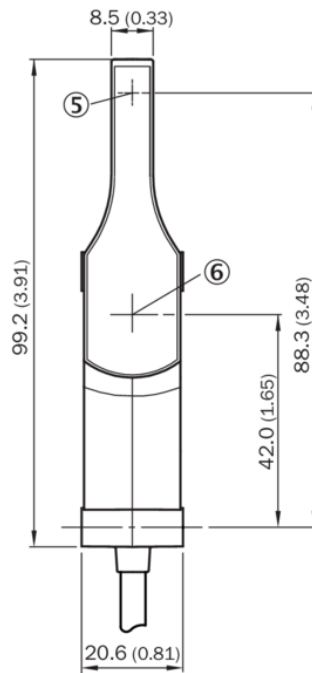
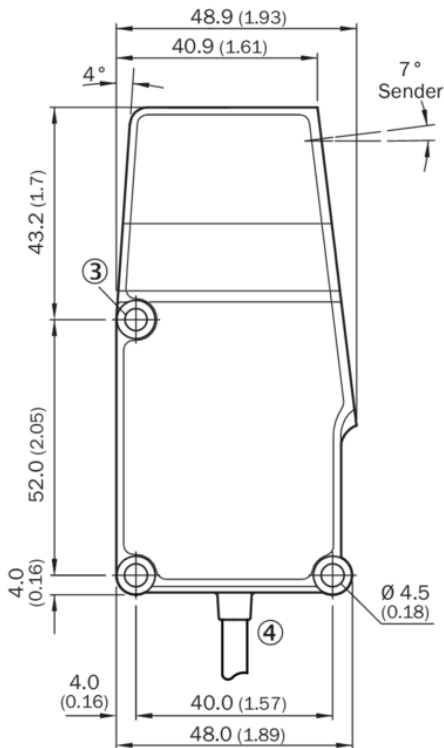
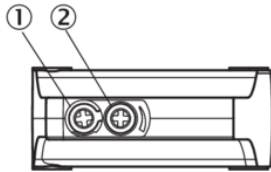
### Caractéristique



Taille du spot lumineux



Plan coté Câble R



Dimensions en mm (inch)

- ① LED
- ② potentiomètre
- ③ trou de fixation
- ④ câble
- ⑤ Centre de l'axe optique, émetteur

⑥ Centre de l'axe optique récepteur

## SICK EN BREF

SICK est l'un des principaux fabricants de capteurs et de solutions de détection intelligents pour les applications industrielles. Notre gamme unique de produits et de services vous fournit tous les outils dont vous avez besoin pour la gestion sûre et efficace de vos processus, la protection des personnes contre les accidents et la prévention des dommages environnementaux.

Nous possédons une vaste expérience dans de nombreux secteurs et connaissons vos processus et vos exigences. Nous sommes en mesure de vous proposer les capteurs intelligents qui répondent parfaitement à vos besoins. Nos solutions systèmes sont testées et améliorées dans des centres d'application situés en Europe, en Asie et en Amérique du Nord afin de satisfaire pleinement nos clients. Cette rigueur a fait de notre entreprise un fournisseur et partenaire de développement fiable.

Nous proposons également une gamme complète de services : les SICK LifeTime Services vous accompagnent tout au long du cycle de vie de vos machines et vous garantissent sécurité et productivité.

**C'est ainsi que nous concevons la détection intelligente.**

## DANS LE MONDE ENTIER, PRÈS DE CHEZ VOUS :

Interlocuteurs et autres sites sur → [www.sick.com](http://www.sick.com)