



VFS60B-TDCK01024

VFS60

SYSTÈMES FEEDBACK-MOTEUR

SICK
Sensor Intelligence.



informations de commande

type	référence
VFS60B-TDCK01024	1065616

Autres modèles d'appareil et accessoires → www.sick.com/VFS60

illustration non contractuelle



caractéristiques techniques détaillées

Performance

Nombre de traits par tour	1.024
Signal de référence, nombre	1
Signal de référence, position	90° liaison électrique, logique avec A et B
Déviations du pas de mesure	± 0,01°

Interfaces

Interface de communication	Incrémental
-----------------------------------	-------------

Électrique

Mode de raccordement	Câble, 8 fils, radial, 1,5 m ¹⁾
Tension d'alimentation	10 V ... 32 V
Consommation	40 mA ²⁾
Fréquence de sortie maximale	≤ 600 kHz
Courant de charge maximal	≤ 30 mA

¹⁾ Le raccordement de câble universel est positionné de sorte qu'une pose sans pli soit possible dans le sens radial ou axial.

²⁾ Sans charge.

Mécanique

Exécution de l'axe	Axe creux traversant
Diamètre de l'axe	10 mm
Matériau, arbre	Métal
Type de bride / bras de couple	Standard
Dimensions	Voir le plan coté
Poids	+ 0,2 kg
Moment d'inertie du rotor	40 gcm ²

¹⁾ Tenir compte d'un autoréchauffement de 3,3 K à 1.000 tr/min lors de la détermination de la plage de température de fonctionnement.

Vitesse de fonctionnement	9.000 min ⁻¹ ¹⁾
Accélération angulaire	≤ 500.000 rad/s ²
Couple de fonctionnement	0,6 Ncm (+20 °C)
Couple de démarrage	+ 0,8 Ncm (+20 °C)
Mouvement admissible de l'arbre statique	± 0,3 mm, radial ± 0,5 mm, axial
Mouvement admissible de l'arbre dynamique	± 0,1 mm, radial ± 0,2 mm, axial
Durée de vie des roulements à billes	3,0 x 10 ⁹ tours

¹⁾ Tenir compte d'un autoréchauffement de 3,3 K à 1.000 tr/min lors de la détermination de la plage de température de fonctionnement.

Caractéristiques ambiantes

Plage de température de fonctionnement	-30 °C ... +100 °C
Plage de température de stockage	-40 °C ... +100 °C, sans emballage
Humidité relative/condensation	90 %, condensation inadmissible
Résistance aux chocs	70 g, 6 ms (selon EN 60068-2-27)
Plage de fréquence de la résistance aux vibrations	30 g, 10 Hz ... 2.000 Hz (EN 60068-2-6)
CEM	Selon EN 61000-6-2 et EN 61000-6-4
Indice de protection	IP65, côté arbre (CEI 60529) IP65, côté boîtier départ de câble (CEI 60529)

Certifications

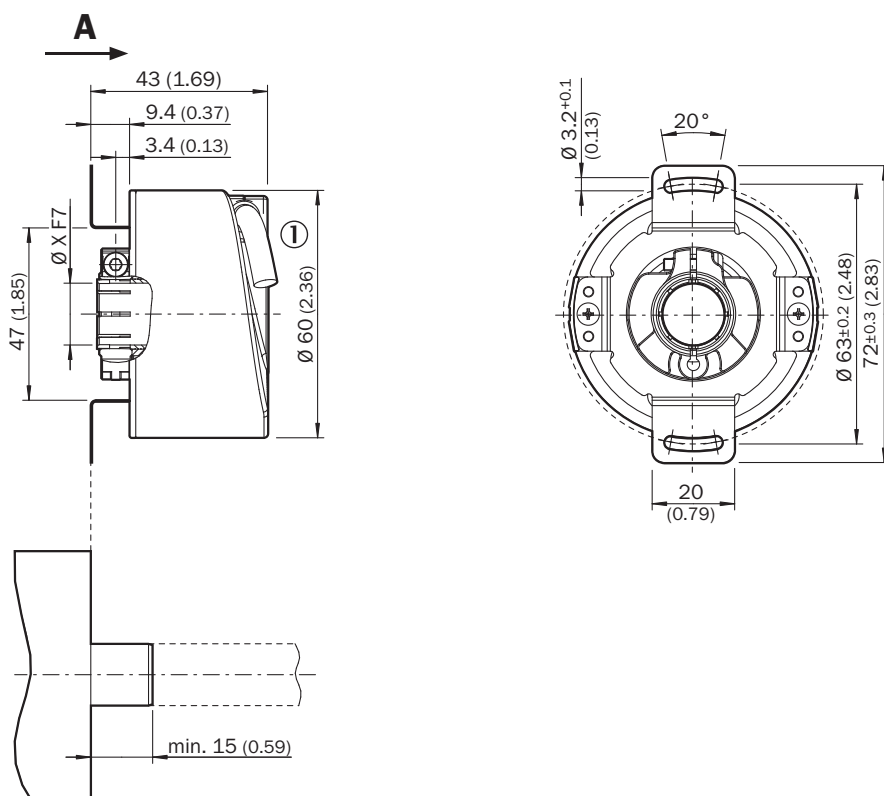
EU declaration of conformity	✓
UK declaration of conformity	✓
ACMA declaration of conformity	✓
Moroccan declaration of conformity	✓
China RoHS	✓
cULus certificate	✓
Information according to Art. 3 of Data Act (Regulation EU 2023/2854)	✓

Classifications

ECLASS 5.0	27270501
ECLASS 5.1.4	27270501
ECLASS 6.0	27270590
ECLASS 6.2	27270590
ECLASS 7.0	27270501
ECLASS 8.0	27270501
ECLASS 8.1	27270501
ECLASS 9.0	27270501
ECLASS 10.0	27273805
ECLASS 11.0	27273901
ECLASS 12.0	27273901
ETIM 5.0	EC001486

ETIM 6.0	EC001486
ETIM 7.0	EC001486
ETIM 8.0	EC001486
UNSPSC 16.0901	41112113

Plan coté




Dimensions en mm (inch)

① Diamètre de câble = 5,6 mm +/- 0,2 mm rayon de courbure = 30 mm



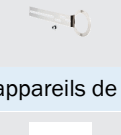

accessoires recommandés

Autres modèles d'appareil et accessoires → www.sick.com/VFS60

	description succincte	type	référence
connecteurs et câbles			
	<ul style="list-style-type: none"> Description: Incrémental, non blindé Mode de raccordement tête A: Connecteur femelle, JST, 8 pôles, droit Mode de raccordement tête B: Connecteur mâle, M23, 17 pôles, droit Type de signal: Incrémental Câble: 1 m, 8 fils 	DSL-2317-G01MJB7	2071332
	<ul style="list-style-type: none"> Description: Incrémental, non blindé Mode de raccordement tête A: Connecteur femelle, bornier, 8 pôles, droit Mode de raccordement tête B: Connecteur mâle, M23, 17 pôles, droit Type de signal: Incrémental Câble: 1 m, 8 fils 	DSL-2317-G01MJC7	2071331
	<ul style="list-style-type: none"> Description: SSI, blindé, Incrémental, HIPERFACE® Mode de raccordement tête A: Extrémité de câble ouverte Mode de raccordement tête B: Extrémité de câble ouverte Type de signal: SSI, incrémental, HIPERFACE® Contenu de la livraison: Au mètre Câble: 8 fils, PUR, sans halogène 	LTG-2308-MWENC	6027529
	<ul style="list-style-type: none"> Description: SSI, blindé, Incrémental Mode de raccordement tête A: Extrémité de câble ouverte Mode de raccordement tête B: Extrémité de câble ouverte Type de signal: SSI, incrémental Contenu de la livraison: Au mètre Câble: 11 fils, PUR 	LTG-2411-MW	6027530
	<ul style="list-style-type: none"> Description: SSI, blindé, Incrémental Mode de raccordement tête A: Extrémité de câble ouverte Mode de raccordement tête B: Extrémité de câble ouverte Type de signal: SSI, incrémental Contenu de la livraison: Au mètre Câble: 12 fils, PUR, sans halogène 	LTG-2512-MW	6027531
	<ul style="list-style-type: none"> Description: SSI, blindé, TTL, HTL, Incrémental Mode de raccordement tête A: Extrémité de câble ouverte Mode de raccordement tête B: Extrémité de câble ouverte Type de signal: SSI, TTL, HTL, incrémental Contenu de la livraison: Au mètre Câble: 12 fils, résistant aux UV et à l'eau salée, PUR, sans halogène 	LTG-2612-MW	6028516
	<ul style="list-style-type: none"> Description: Incrémental, blindé, SSI Mode de raccordement tête A: Connecteur femelle, JST, 8 pôles, droit Mode de raccordement tête B: Extrémité de câble ouverte Type de signal: Incrémental, SSI Contenu de la livraison: JST avec joint Câble: 0,5 m, 8 fils, PUR, sans halogène 	DOL-0J08-G0M5AA3	2046873
	<ul style="list-style-type: none"> Description: Incrémental, blindé Mode de raccordement tête A: Connecteur femelle, JST, 8 pôles, droit Mode de raccordement tête B: Extrémité de câble ouverte Type de signal: Incrémental Contenu de la livraison: JST avec joint Câble: 1,5 m, 8 fils, PUR, sans halogène 	DOL-0J08-G1M5AA3	2046874
	<ul style="list-style-type: none"> Description: Incrémental, blindé Mode de raccordement tête A: Connecteur femelle, JST, 8 pôles, droit Mode de raccordement tête B: Extrémité de câble ouverte Type de signal: Incrémental Contenu de la livraison: JST avec joint Câble: 3 m, 8 fils, PUR, sans halogène 	DOL-0J08-G03MAA3	2046875
	<ul style="list-style-type: none"> Description: Incrémental, blindé, SSI Mode de raccordement tête A: Connecteur femelle, JST, 8 pôles, droit Mode de raccordement tête B: Extrémité de câble ouverte Type de signal: Incrémental, SSI Contenu de la livraison: JST avec joint Câble: 5 m, 8 fils, PUR, sans halogène 	DOL-0J08-G05MAA3	2046876
	<ul style="list-style-type: none"> Description: Incrémental, blindé, SSI Mode de raccordement tête A: Connecteur femelle, JST, 8 pôles, droit Mode de raccordement tête B: Extrémité de câble ouverte Type de signal: Incrémental, SSI Contenu de la livraison: JST avec joint 	DOL-0J08-G10MAA3	2046877

	description succincte	type	référence
	<ul style="list-style-type: none"> • Câble: 10 m, 8 fils, PUR, sans halogène • Description: HIPERFACE[®], blindé, SSI, Incrémental • Mode de raccordement tête A: Connecteur femelle, M23, 12 pôles, droit, Codage A • Type de signal: HIPERFACE[®], SSI, incrémental • Raccordement: Raccordement soudé 	DOS-2312-G	6027538
	<ul style="list-style-type: none"> • Description: HIPERFACE[®], blindé, SSI, Incrémental, RS-422 • Mode de raccordement tête A: Connecteur mâle, M23, 12 pôles, droit, Codage A • Type de signal: HIPERFACE[®], SSI, incrémental, RS-422 • Raccordement: Raccordement soudé 	STE-2312-G	6027537
	<ul style="list-style-type: none"> • Description: Incrémental, blindé • Mode de raccordement tête A: Connecteur femelle, M23, 12 pôles, droit • Mode de raccordement tête B: Extrémité de câble ouverte • Type de signal: Incrémental • Câble: 2 m, 11 fils, PUR • Domaine d'utilisation: Domaine de l'huile/des lubrifiants 	DOL-2312-G02MLA3	2030682
	<ul style="list-style-type: none"> • Description: Incrémental, blindé • Mode de raccordement tête A: Connecteur femelle, M23, 12 pôles, droit • Mode de raccordement tête B: Extrémité de câble ouverte • Type de signal: Incrémental • Câble: 7 m, 11 fils, PUR • Domaine d'utilisation: Domaine de l'huile/des lubrifiants 	DOL-2312-G07MLA3	2030685
	<ul style="list-style-type: none"> • Description: Incrémental, blindé • Mode de raccordement tête A: Connecteur femelle, M23, 12 pôles, droit • Mode de raccordement tête B: Extrémité de câble ouverte • Type de signal: Incrémental • Câble: 10 m, 11 fils, PUR • Domaine d'utilisation: Domaine de l'huile/des lubrifiants 	DOL-2312-G10MLA3	2030688
	<ul style="list-style-type: none"> • Description: Incrémental, blindé • Mode de raccordement tête A: Connecteur femelle, M23, 12 pôles, droit • Mode de raccordement tête B: Extrémité de câble ouverte • Type de signal: Incrémental • Câble: 15 m, 11 fils, PUR • Domaine d'utilisation: Domaine de l'huile/des lubrifiants 	DOL-2312-G15MLA3	2030692
	<ul style="list-style-type: none"> • Description: Incrémental, blindé • Mode de raccordement tête A: Connecteur femelle, M23, 12 pôles, droit • Mode de raccordement tête B: Extrémité de câble ouverte • Type de signal: Incrémental • Câble: 20 m, 11 fils, PUR • Domaine d'utilisation: Domaine de l'huile/des lubrifiants 	DOL-2312-G20MLA3	2030695
	<ul style="list-style-type: none"> • Description: Incrémental, blindé • Mode de raccordement tête A: Connecteur femelle, M23, 12 pôles, droit • Mode de raccordement tête B: Extrémité de câble ouverte • Type de signal: Incrémental • Câble: 25 m, 11 fils, PUR • Domaine d'utilisation: Domaine de l'huile/des lubrifiants 	DOL-2312-G25MLA3	2030699
	<ul style="list-style-type: none"> • Description: Incrémental, blindé • Mode de raccordement tête A: Connecteur femelle, M23, 12 pôles, droit • Mode de raccordement tête B: Extrémité de câble ouverte • Type de signal: Incrémental • Câble: 30 m, 11 fils, PUR • Domaine d'utilisation: Domaine de l'huile/des lubrifiants 	DOL-2312-G30MLA3	2030702
	<ul style="list-style-type: none"> • Description: Incrémental, blindé • Mode de raccordement tête A: Connecteur femelle, M23, 12 pôles, droit • Mode de raccordement tête B: Extrémité de câble ouverte • Type de signal: Incrémental • Câble: 1,5 m, 12 fils, PUR, sans halogène • Domaine d'utilisation: Domaine de l'huile/des lubrifiants 	DOL-2312-G1M5MA3	2029212
	<ul style="list-style-type: none"> • Description: Incrémental, blindé • Mode de raccordement tête A: Connecteur femelle, M23, 12 pôles, droit • Mode de raccordement tête B: Extrémité de câble ouverte • Type de signal: Incrémental • Câble: 3 m, 12 fils, PUR, sans halogène • Domaine d'utilisation: Domaine de l'huile/des lubrifiants 	DOL-2312-G03MMA3	2029213
	<ul style="list-style-type: none"> • Description: Incrémental, blindé • Mode de raccordement tête A: Connecteur femelle, M23, 12 pôles, droit • Mode de raccordement tête B: Extrémité de câble ouverte • Type de signal: Incrémental • Câble: 5 m, 12 fils, PUR, sans halogène 	DOL-2312-G05MMA3	2029214

	description succincte	type	référence
	<ul style="list-style-type: none"> • Domaine d'utilisation: Domaine de l'huile/des lubrifiants • Description: Incrémental, blindé • Mode de raccordement tête A: Connecteur femelle, M23, 12 pôles, droit • Mode de raccordement tête B: Extrémité de câble ouverte • Type de signal: Incrémental • Câble: 10 m, 12 fils, PUR, sans halogène • Domaine d'utilisation: Domaine de l'huile/des lubrifiants 	DOL-2312-G10MMA3	2029215
	<ul style="list-style-type: none"> • Description: Incrémental, blindé • Mode de raccordement tête A: Connecteur femelle, M23, 12 pôles, droit • Mode de raccordement tête B: Extrémité de câble ouverte • Type de signal: Incrémental • Câble: 20 m, 12 fils, PUR, sans halogène • Domaine d'utilisation: Domaine de l'huile/des lubrifiants 	DOL-2312-G20MMA3	2029216
	<ul style="list-style-type: none"> • Description: Incrémental, blindé • Mode de raccordement tête A: Connecteur femelle, M23, 12 pôles, droit • Mode de raccordement tête B: Extrémité de câble ouverte • Type de signal: Incrémental • Câble: 30 m, 12 fils, PUR, sans halogène • Domaine d'utilisation: Domaine de l'huile/des lubrifiants 	DOL-2312-G30MMA3	2029217
	<ul style="list-style-type: none"> • Description: Incrémental, blindé • Mode de raccordement tête A: Connecteur femelle, JST, 8 pôles, droit • Mode de raccordement tête B: Connecteur mâle, M23, 12 pôles, droit • Type de signal: Incrémental • Câble: 2 m, 8 fils, PUR, sans halogène 	STL-2312-G02MAA3	2061504
	<ul style="list-style-type: none"> • Description: Incrémental, blindé • Mode de raccordement tête A: Connecteur femelle, JST, 8 pôles, droit • Mode de raccordement tête B: Connecteur mâle, M23, 12 pôles, droit • Type de signal: Incrémental • Câble: 0,35 m, 8 fils, PUR, sans halogène 	STL-2312-GM35AA3	2061621
	<ul style="list-style-type: none"> • Description: Incrémental, blindé • Mode de raccordement tête A: Connecteur femelle, JST, 8 pôles, droit • Mode de raccordement tête B: Connecteur mâle, M23, 12 pôles, droit • Type de signal: Incrémental • Câble: 1 m, 8 fils, PUR, sans halogène 	STL-2312-G01MAA3	2061622
	<ul style="list-style-type: none"> • Description: HIPERFACE[®], blindé, SSI, Incrémental • Mode de raccordement tête A: Connecteur femelle, M23, 12 pôles, coudé, Codage A • Type de signal: HIPERFACE[®], SSI, incrémental • Raccordement: Raccordement soudé 	DOS-2312-W01	2072580
	<ul style="list-style-type: none"> • Description: HIPERFACE[®], blindé, SSI, Incrémental • Mode de raccordement tête A: Connecteur femelle, M23, 9 pôles, droit, Codage A • Type de signal: HIPERFACE[®], SSI, incrémental • Raccordement: Raccordement soudé 	DOS-2309-G	6028533
	<ul style="list-style-type: none"> • Mode de raccordement tête A: Connecteur mâle, M12, 2 pôles, coudé, Codage B • Mode de raccordement tête B: Extrémité de câble ouverte • Type de signal: Bus de terrain, PROFIBUS DP • Câble: 5 m, 2 fils, PUR, sans halogène • Description: Bus de terrain, blindé, PROFIBUS DP • Domaine d'utilisation: Mode chaîne porte-câble, Domaine de l'huile/des lubrifiants 	YN2B22-050PB1X-LEAX	2106277
	<ul style="list-style-type: none"> • Mode de raccordement tête A: Connecteur mâle, M12, 2 pôles, coudé, Codage B • Mode de raccordement tête B: Extrémité de câble ouverte • Type de signal: Bus de terrain, PROFIBUS DP • Câble: 10 m, 2 fils, PUR, sans halogène • Description: Bus de terrain, blindé, PROFIBUS DP • Domaine d'utilisation: Mode chaîne porte-câble, Domaine de l'huile/des lubrifiants 	YN2B22-100PB1X-LEAX	2106278

	description succincte	type	référence
technique de fixation			
	<ul style="list-style-type: none"> Famille de produits: Brides stratoriques Description: Bras de couple, 1 côté, trou oblong, rayon de trou 33 mm - 48,5 mm, largeur de trou 5,1 mm 	BEF-DS01DFS/VFS	2047428
	<ul style="list-style-type: none"> Famille de produits: Brides stratoriques Description: Bras de couple, 1 côté, trou oblong, rayon de trou 32,25 mm - 141,75 mm, largeur de trou 5,1 mm 	BEF-DS02DFS/VFS	2047430
	<ul style="list-style-type: none"> Famille de produits: Brides stratoriques Description: Bras de couple, 1 côté, trou oblong, rayon de trou 33 mm - 211,9 mm, largeur de trou 5,1 mm 	BEF-DS03DFS/VFS	2047431
appareils de programmation			
	<ul style="list-style-type: none"> Segment de produits: Appareils de programmation Produit: PGT-11-S Description: Outil de programmation sVip® LAN pour tous les systèmes Feedback-moteur Contenu de la livraison: 1 outil de programmation PGT-11-S LAN, 1 bloc d'alimentation 100-240 V CA / 12 V CC, adaptateur primaire (Europe, UK, USA/Japon, Australie), câble Ethernet 3 m 	PGT-11-S LAN	1057324

SICK EN BREF

SICK est l'un des principaux fabricants de capteurs et de solutions de détection intelligents pour les applications industrielles. Notre gamme unique de produits et de services vous fournit tous les outils dont vous avez besoin pour la gestion sûre et efficace de vos processus, la protection des personnes contre les accidents et la prévention des dommages environnementaux.

Nous possédons une vaste expérience dans de nombreux secteurs et connaissons vos processus et vos exigences. Nous sommes en mesure de vous proposer les capteurs intelligents qui répondent parfaitement à vos besoins. Nos solutions systèmes sont testées et améliorées dans des centres d'application situés en Europe, en Asie et en Amérique du Nord afin de satisfaire pleinement nos clients. Cette rigueur a fait de notre entreprise un fournisseur et partenaire de développement fiable.

Nous proposons également une gamme complète de services : les SICK LifeTime Services vous accompagnent tout au long du cycle de vie de vos machines et vous garantissent sécurité et productivité.

C'est ainsi que nous concevons la détection intelligente.

DANS LE MONDE ENTIER, PRÈS DE CHEZ VOUS :

Interlocuteurs et autres sites sur → www.sick.com