



LMS153-10100

LMS1xx

CAPTEURS 2D-LIDAR

SICK
Sensor Intelligence.



informations de commande

type	référence
LMS153-10100	1065550

Autres modèles d'appareil et accessoires → www.sick.com/LMS1xx



caractéristiques techniques détaillées

Caractéristiques

Domaine d'application	Outdoor, Indoor
Source lumineuse	Infrarouge (905 nm)
Classe laser	1 (IEC 60825-1:2014, EN 60825-1:2014+A11:2021)
Angle d'ouverture	Horizontal 270°
Fréquence de balayage	25 Hz 50 Hz
Résolution angulaire	Horizontal 0,25° 0,5°
Chauffages	Oui
Zone de fonctionnement	0,5 m ... 50 m
Portée	Avec un coefficient de réflexion diffuse de 10 % 18 m Avec un coefficient de réflexion diffuse de 90 % 50 m
Nombre d'échos évalués	2
Correction de brouillard	Oui

Mécanique/électronique

Mode de raccordement	1 x connecteur cylindrique M12
Tension d'alimentation	10,8 V DC ... 30 V DC
Puissance absorbée	Typ. 8 W, Chauffage typ. 35 W
Couleur du boîtier	Blanc de sécurité (RAL 9003)
Indice de protection	IP67 (EN 60529, paragraphe 14.2.7)
Classe de protection	III (EN 61010-1:2010-10)
Poids	1,1 kg
Dimensions (L x l x H)	105 mm x 102 mm x 162 mm

MTBF	> 100 années
MTTFd	> 100 années

Grandeurs caractéristiques relatives à la sécurité

MTTF_D	> 100 années
-------------------------	--------------

Performance

Temps de réponse	≥ 20 ms
Forme d'objet détectable	Pratiquement au choix
Erreur systématique	± 30 mm ¹⁾
Erreur statistique	12 mm ¹⁾
Application intégrée	Évaluation des champs
Nombre de jeux de champs	10 champs
Scénarios d'évaluation simultanés	10

¹⁾ Valeur typique ; valeur réelle en fonction des conditions ambiantes.

Interfaces

Ethernet		✓ , TCP/IP
	Fonction	Interface de données (édition du résultat de lecture)
	Taux de transfert des données	10 / 100 Mbits / s
Série		✓ , RS-232
	Fonction	Interface de données (édition du résultat de lecture), Interface de service
	Taux de transfert des données	9,6 kBaud ... 115,2 kBaud
CAN		✓
	Fonction	Extension du nombre de sorties
Entrées/sorties numériques	Entrées	4 numériques (dont 2 utilisables pour le codeur)
	Sorties	3
Indicateurs optiques		Afficheur à 7 segments (ainsi que 5 LED pour l'affichage de l'état de l'appareil, l'avertissement d'encrassement et l'état des sorties)

Caractéristiques ambiantes

Coefficient de réflexion diffuse	3 % ... > 1.000 % (réflecteurs)
Compatibilité électromagnétique (CEM)	EN 61000-6-2:2005 / EN 61000-6-3:2007+A1:2011
Immunité aux vibrations	EN 60068-2-6 (1995-04)
Immunité aux chocs	EN 60068-2-27 (1993-03)
Température de service	-30 °C ... +50 °C
Température de stockage	-30 °C ... +70 °C
Insensibilité à la lumière ambiante	80.000 lx

Remarques générales

Remarque concernant l'utilisation	Le capteur n'est pas un composant de sécurité au sens des normes de sécurité pour les machines.respectivement en vigueur.
--	---

Certifications

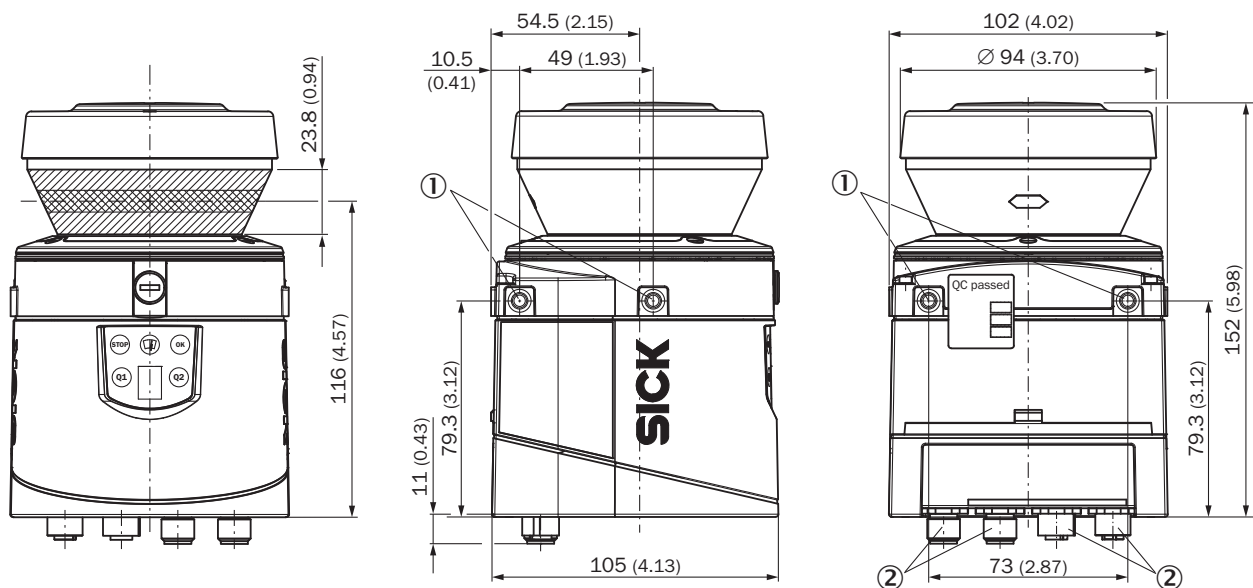
EU declaration of conformity	✓
-------------------------------------	---

UK declaration of conformity	✓
ACMA declaration of conformity	✓
China RoHS	✓
Certificat cTUVus	✓
Information according to Art. 3 of Data Act (Regulation EU 2023/2854)	✓

Classifications

ECLASS 5.0	27270990
ECLASS 5.1.4	27270990
ECLASS 6.0	27270913
ECLASS 6.2	27270913
ECLASS 7.0	27270913
ECLASS 8.0	27270913
ECLASS 8.1	27270913
ECLASS 9.0	27270913
ECLASS 10.0	27270913
ECLASS 11.0	27270913
ECLASS 12.0	27270913
ETIM 5.0	EC002550
ETIM 6.0	EC002550
ETIM 7.0	EC002550
ETIM 8.0	EC002550
UNSPSC 16.0901	41111615

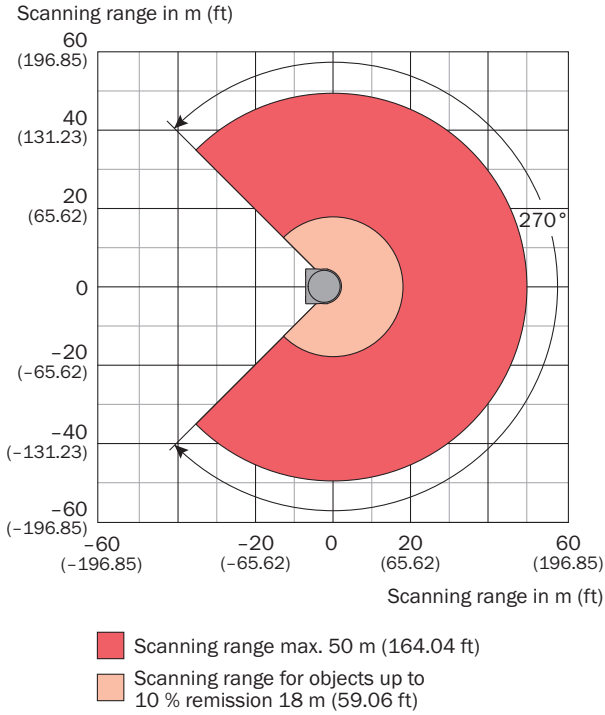
Plan coté



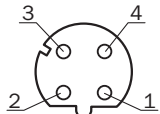
Dimensions en mm (inch)

- ① Trou de fixation M5 x 7,5
- ② connecteur mâle M12

Diagramme des zones de fonctionnement



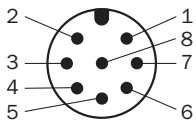
Mode de raccordement Ethernet



connecteur femelle M12, 4 pôles, codage D

- ① TX+
- ② RX+
- ③ TX-
- ④ RX-

Affectation des broches Raccordement « Power/Serial Data/CAN/I/O »

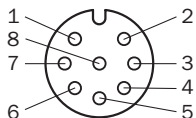


Connecteur M12, 8 pôles, codage A

- ① RxD (HOST)
- ② TxD (HOST)
- ③ CAN_HI

- ④ CAN_LO
- ⑤ GND RS/CAN
- ⑥ In₁
- ⑦ In₂
- ⑧ GND IN1/2

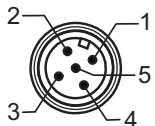
Affectation des broches Connexion E/S



Connecteur femelle, M12, 8 pôles, codage A

- ① LMS11x : INC1 A / LMS15x/LMS16x: INC1 A ou IN4 (commutable, broche 1 et 2 doivent être commutées ensemble)
- ② LMS11x : INC1 B / LMS15x/LMS16x: INC1 B ou IN3 (commutable, broche 1 et 2 doivent être commutées ensemble)
- ③ GND INC1
- ④ OUT1 A
- ⑤ OUT2 A
- ⑥ OUT3 A
- ⑦ OUT1 ... 3 B
- ⑧ OUT1 ... 3 R

Affectation des broches Power



connecteur mâle M12, 5 pôles, codage A

- ① V_s
- ② V_s heat.
- ③ GND
- ④ Réserve
- ⑤ GND heat.

Affectation des broches Interface de service



connecteur femelle M8, 4 pôles

- ① Réserve
- ② RxD AUX
- ③ GND RS
- ④ TxD AUX

accessoires recommandés

Autres modèles d'appareil et accessoires → www.sick.com/LMS1xx

	description succincte	type	référence
technique de fixation			
	<ul style="list-style-type: none"> Description: Équerre de fixation pour montage par l'arrière, au mur ou sur une machine Matériau: Aluminium anodisé Détails: AlMg3, anodisé noir Unité d'emballage: 1 pièce Contenu de la livraison: Équerre de fixation, 4 vis à tête fraisée M5 x 10 	Kit de fixation 1a	2034324
	<ul style="list-style-type: none"> Description: Équerre de fixation pour montage par l'arrière, au mur ou sur une machine avec capot de protection de l'optique Matériau: Aluminium anodisé Détails: AlMg3, anodisé noir Unité d'emballage: 1 pièce Contenu de la livraison: Équerre de fixation, 4 vis à tête fraisée M5 x 10 	Kit de fixation 1b	2034325
	<ul style="list-style-type: none"> Description: Équerre de fixation, réglage possible sur l'axe transversal, uniquement avec le kit de fixation 1a (2034324) ou 1b (2034325) Matériau: Aluminium anodisé Détails: AlMg3, anodisé noir Unité d'emballage: 1 pièce Contenu de la livraison: Équerre de fixation, 4 x vis à tête fraisée avec rondelles M4 x 10, 4 x rondelles élastiques 	Kit de fixation 2	2039302
	<ul style="list-style-type: none"> Description: Plaque de fixation, ajustement possible sur l'axe longitudinal, uniquement avec le kit de fixation 2 (2039302) Matériau: Aluminium anodisé Détails: AlMg3, anodisé noir Unité d'emballage: 1 pièce Contenu de la livraison: Plaque de fixation, 2 x vis à tête fraisée avec rondelles M4 x 10, 2 x rondelles élastiques 	Kit de fixation 3	2039303
	<ul style="list-style-type: none"> Description: Équerre de fixation pour capot de protection contre les intempéries Matériau: Acier inoxydable 1.4301 (V2A) Détails: Acier inoxydable 1.4301 (V2A) Contenu de la livraison: Équerre de fixation, y compris 7 x vis avec rondelles M6 x 12 Convient pour: 2085937, 2085938, 2085939, 2046459, 2046458, 2082563, 2082560 	Équerre de fixation	2046025
	<ul style="list-style-type: none"> Description: Attaches rapides pour capot de protection contre les intempéries Matériau: Acier, aluminium Détails: Pièce de serrage : acier (X5CRNI1810), Profilé de serrage : aluminium (ALMGSI0) Convient pour: 2085937, 2085938, 2085939, 2046459, 2046458, 2082563, 2082560 	Montage rapide	2046989

	description succincte	type	référence
connecteurs et câbles			
	<ul style="list-style-type: none"> • Mode de raccordement tête A: Connecteur mâle, M12, 4 pôles, droit, Codage D • Mode de raccordement tête B: Connecteur mâle, RJ45, 4 pôles, droit • Type de signal: Ethernet, PROFINET • Câble: 5 m, 4 fils, PUR, sans halogène • Description: Ethernet, blindé, PROFINET • Domaine d'utilisation: Mode chaîne porte-câble, Domaine de l'huile/des lubrifiants 	YM2D24-050PN1MR-JA4	2106184
	<ul style="list-style-type: none"> • Description: Power, blindé • Mode de raccordement tête A: Connecteur femelle, M12, 5 pôles, droit, Codage A • Mode de raccordement tête B: Extrémité de câble ouverte • Type de signal: Power • Câble: 5 m, 4 fils, PUR, sans halogène • Raccordement: Extrémité de câble ouverte 	YF2A64-050XXXX-LEAX	6036159
	<ul style="list-style-type: none"> • Description: Câble capteur / actionneur, blindé • Mode de raccordement tête A: Connecteur femelle, M12, 8 pôles, droit, Codage A • Mode de raccordement tête B: Extrémité de câble ouverte • Type de signal: Câble capteur / actionneur • Câble: 5 m, 8 fils, PUR, sans halogène • Domaine d'utilisation: Mode chaîne porte-câble, Domaine de l'huile/des lubrifiants, robots, Mode chaîne porte-câble 	YF2A28-050UA6X-LEAX	2095835
	<ul style="list-style-type: none"> • Description: Câble capteur / actionneur, blindé • Mode de raccordement tête A: Connecteur femelle, M12, 8 pôles, droit, Codage A • Mode de raccordement tête B: Extrémité de câble ouverte • Type de signal: Câble capteur / actionneur • Câble: 0,6 m, 8 fils, PUR, sans halogène • Domaine d'utilisation: Mode chaîne porte-câble, Domaine de l'huile/des lubrifiants, robots, Mode chaîne porte-câble 	YF2A28-C60UA6XLEAX	2145470
	<ul style="list-style-type: none"> • Description: Câble capteur / actionneur, blindé • Mode de raccordement tête A: Connecteur femelle, M12, 8 pôles, droit, Codage A • Mode de raccordement tête B: Extrémité de câble ouverte • Type de signal: Câble capteur / actionneur • Câble: 1 m, 8 fils, PUR, sans halogène • Domaine d'utilisation: Mode chaîne porte-câble, Domaine de l'huile/des lubrifiants, robots, Mode chaîne porte-câble 	YF2A28-010UA6X-LEAX	2145471
	<ul style="list-style-type: none"> • Description: Câble capteur / actionneur, blindé • Mode de raccordement tête A: Connecteur femelle, M12, 8 pôles, droit, Codage A • Mode de raccordement tête B: Extrémité de câble ouverte • Type de signal: Câble capteur / actionneur • Câble: 2 m, 8 fils, PUR, sans halogène • Domaine d'utilisation: Mode chaîne porte-câble, Domaine de l'huile/des lubrifiants, robots, Mode chaîne porte-câble 	YF2A28-020UA6X-LEAX	2145472
	<ul style="list-style-type: none"> • Description: Câble capteur / actionneur, blindé • Mode de raccordement tête A: Connecteur femelle, M12, 8 pôles, droit, Codage A • Mode de raccordement tête B: Extrémité de câble ouverte • Type de signal: Câble capteur / actionneur • Câble: 3 m, 8 fils, PUR, sans halogène • Domaine d'utilisation: Mode chaîne porte-câble, Domaine de l'huile/des lubrifiants, robots, Mode chaîne porte-câble 	YF2A28-030UA6X-LEAX	2145473
protection et entretien des appareils			
	<ul style="list-style-type: none"> • Description: Capot de protection contre les intempéries 190° • Matériau: Aluminium • Contenu de la livraison: Visière contre les intempéries 190°, 3 vis à tête cylindrique M5 x 12 • Convient pour: LMS10x, LMS11x, LMS12x, LMS13x, LMS14x, LMS15x, S100 	Visière contre les intempéries 190°	2046459
	<ul style="list-style-type: none"> • Description: Visière contre les intempéries 270° • Matériau: Aluminium • Contenu de la livraison: Visière contre les intempéries 270°, 3 vis à tête cylindrique M5 x 12 • Convient pour: LMS10x, LMS11x, LMS12x, LMS13x, LMS14x, LMS15x, S100 	Visière contre les intempéries 270°	2046458

SICK EN BREF

SICK est l'un des principaux fabricants de capteurs et de solutions de détection intelligents pour les applications industrielles. Notre gamme unique de produits et de services vous fournit tous les outils dont vous avez besoin pour la gestion sûre et efficace de vos processus, la protection des personnes contre les accidents et la prévention des dommages environnementaux.

Nous possédons une vaste expérience dans de nombreux secteurs et connaissons vos processus et vos exigences. Nous sommes en mesure de vous proposer les capteurs intelligents qui répondent parfaitement à vos besoins. Nos solutions systèmes sont testées et améliorées dans des centres d'application situés en Europe, en Asie et en Amérique du Nord afin de satisfaire pleinement nos clients. Cette rigueur a fait de notre entreprise un fournisseur et partenaire de développement fiable.

Nous proposons également une gamme complète de services : les SICK LifeTime Services vous accompagnent tout au long du cycle de vie de vos machines et vous garantissent sécurité et productivité.

C'est ainsi que nous concevons la détection intelligente.

DANS LE MONDE ENTIER, PRÈS DE CHEZ VOUS :

Interlocuteurs et autres sites sur → www.sick.com