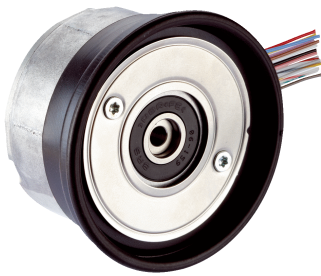


# CFS50-AEV12X08

CFS50

SYSTÈMES FEEDBACK-MOTEUR

**SICK**  
Sensor Intelligence.



### informations de commande

type	référence
CFS50-AEV12X08	1065517

Autres modèles d'appareil et accessoires → [www.sick.com/CFS50](http://www.sick.com/CFS50)

illustration non contractuelle



### caractéristiques techniques détaillées

#### Performance

<b>Nombre de traits par tour</b>	4.096 <sup>1)</sup>
<b>Pas de mesure</b>	90° /Nombre de traits
<b>Signaux de commutation</b>	8 paires de pôles (voir le schéma, autre commutation sur demande)
<b>Signal de référence, nombre</b>	1
<b>Signal de référence, position</b>	90° liaison électrique, logique avec A et B
<b>Vitesse de fonctionnement</b>	≤ 6.000 min <sup>-1</sup>

<sup>1)</sup> Nombre de traits de 1 à 1.000 et supérieur à 4.096 à 65.536 sur demande.

#### Interfaces

<b>Interface de communication</b>	Incrémental
-----------------------------------	-------------

#### Caractéristiques électriques

<b>Mode de raccordement</b>	Tresse, 15 pôles, radial
<b>Tension d'alimentation</b>	4,5 V DC ... 5,5 V DC
<b>Consommation</b>	60 mA <sup>1)</sup>
<b>Fréquence de sortie maximale</b>	≤ 820 kHz
<b>MTTF : temps moyen avant défaillance dangereuse</b>	355 années (EN ISO 13849) <sup>2)</sup>

<sup>1)</sup> Sans charge.

<sup>2)</sup> Ce produit est un produit standard et non un composant de sécurité au sens de la directive machines. Calculé sur la base d'une charge nominale des composants, d'une température moyenne de 60 °C, d'une fréquence d'utilisation de 8760 h/a. Toutes les défaillances électroniques sont considérées comme des défaillances dangereuses. pour plus d'informations, voir le document n° 8015532.

#### Caractéristiques mécaniques

<b>Exécution de l'axe</b>	Axe conique
<b>Type de bride / bras de couple</b>	Support caoutchouc
<b>Dimensions</b>	Voir le plan coté
<b>Poids</b>	0,1 kg
<b>Moment d'inertie du rotor</b>	10 gcm <sup>2</sup>
<b>Vitesse de fonctionnement</b>	12.000 min <sup>-1</sup>
<b>Accélération angulaire</b>	≤ 200.000 rad/s <sup>2</sup>

<b>Couple de fonctionnement</b>	0,2 Ncm
<b>Couple de démarrage</b>	0,4 Ncm
<b>Mouvement admissible de l'arbre de l'élément d'entraînement, statique</b>	Radial ± 0,75 mm axial
<b>Mouvement admissible de l'arbre de l'élément d'entraînement, dynamique</b>	± 0,1 mm radial ± 0,2 mm axial
<b>Déplacement angulaire perpendiculairement à l'axe de rotation, statique</b>	± 0,005 mm/mm
<b>Déplacement angulaire perpendiculairement à l'axe de rotation, dynamique</b>	± 0,0025 mm/mm
<b>Durée de vie des roulements à billes</b>	3,6 x 10 <sup>9</sup> tours

### Caractéristiques ambiantes

<b>Plage de température de fonctionnement</b>	-20 °C ... +115 °C
<b>Plage de température de stockage</b>	-40 °C ... +125 °C, sans emballage
<b>Humidité relative/condensation</b>	90 %, condensation inadmissible
<b>Résistance aux chocs</b>	100 g, 10 ms (selon EN 60068-2-27)
<b>Plage de fréquence de la résistance aux vibrations</b>	20 g, 10 Hz ... 2.000 Hz (EN 60068-2-6)
<b>CEM</b>	Selon EN 61000-6-2 et EN 61000-6-3 <sup>1)</sup>
<b>Indice de protection</b>	IP40 (CEI 60529)

<sup>1)</sup> La CEM est garantie conformément aux normes mentionnées si le système de Feedback-moteur est monté dans un boîtier électroconducteur relié à la mise à la terre centrale du régulateur de moteur via un blindage du câble. Le raccordement GND (0 V) de la tension d'alimentation y est également relié à la terre. Lors de l'utilisation d'autres concepts de blindage, l'utilisateur doit exécuter ses propres tests.

### Certifications

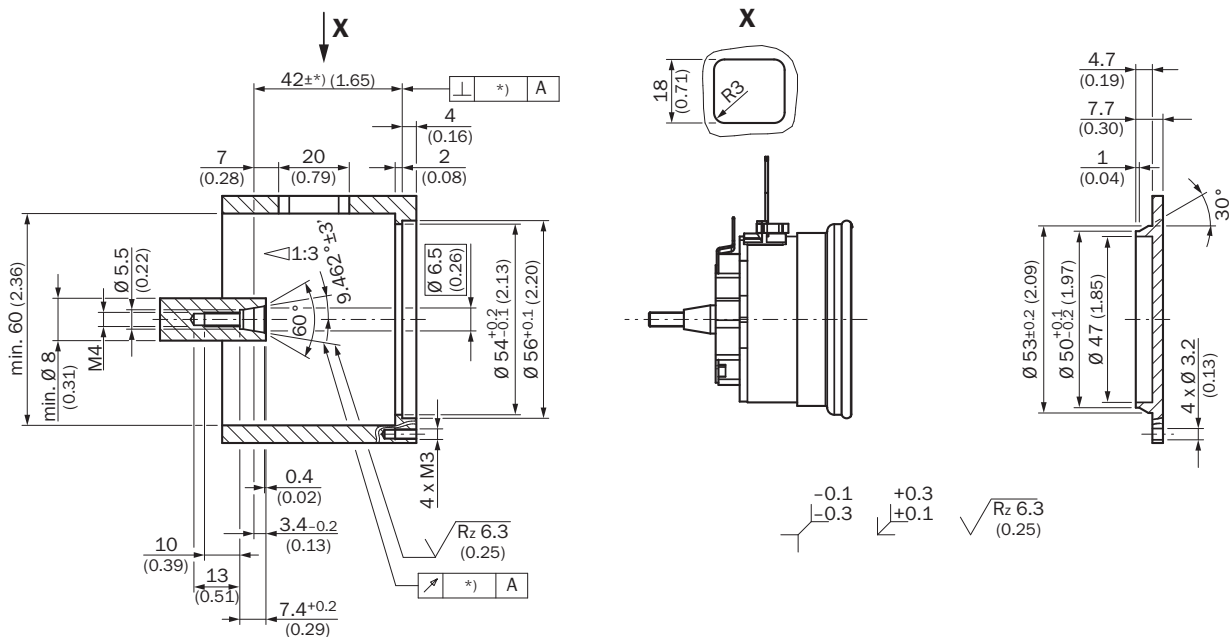
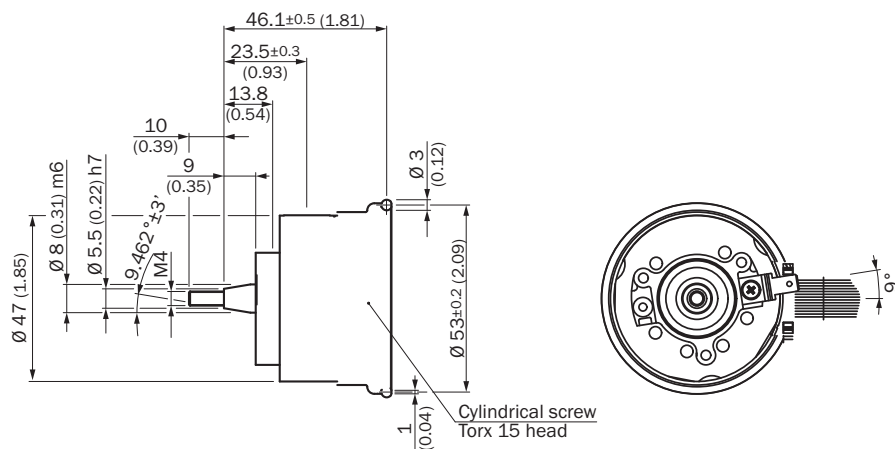
<b>EU declaration of conformity</b>	✓
<b>UK declaration of conformity</b>	✓
<b>ACMA declaration of conformity</b>	✓
<b>China RoHS</b>	✓

### Classifications

<b>ECLASS 5.0</b>	27270501
<b>ECLASS 5.1.4</b>	27270501
<b>ECLASS 6.0</b>	27270590
<b>ECLASS 6.2</b>	27270590
<b>ECLASS 7.0</b>	27270501
<b>ECLASS 8.0</b>	27270501
<b>ECLASS 8.1</b>	27270501
<b>ECLASS 9.0</b>	27270501
<b>ECLASS 10.0</b>	27273805
<b>ECLASS 11.0</b>	27273901
<b>ECLASS 12.0</b>	27273901
<b>ETIM 5.0</b>	EC001486
<b>ETIM 6.0</b>	EC001486
<b>ETIM 7.0</b>	EC001486

<b>ETIM 8.0</b>	EC001486
<b>UNSPSC 16.0901</b>	41112113

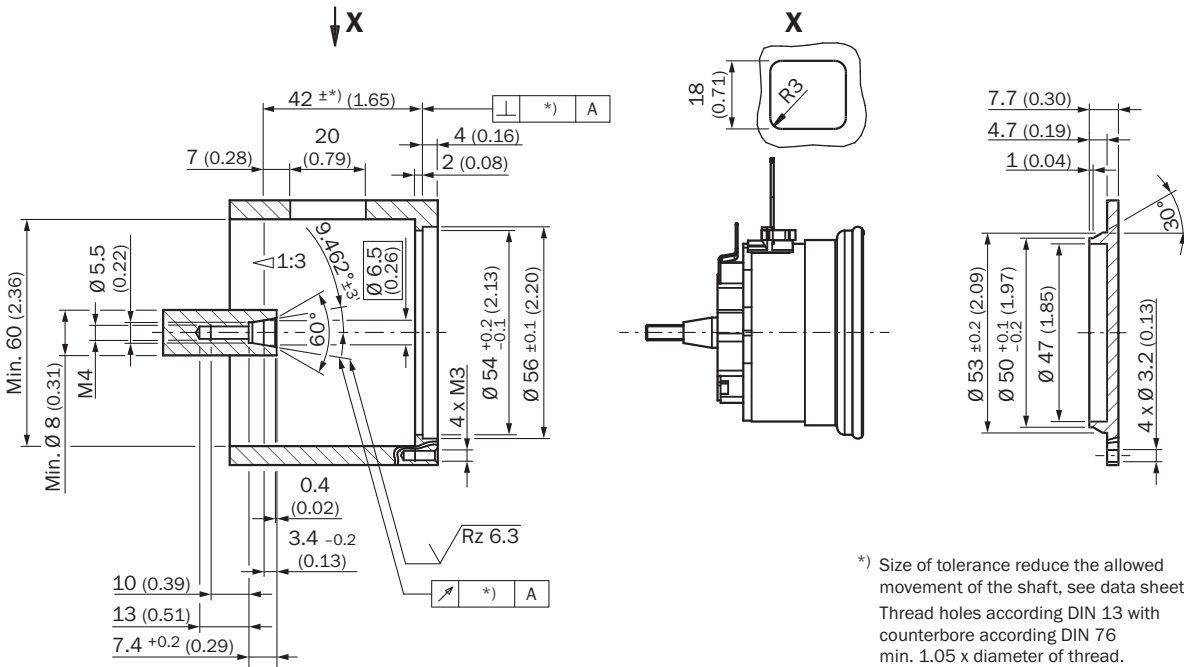
### Plan coté



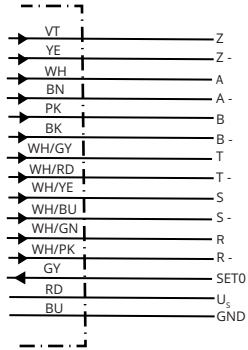
\*) Size of tolerance reduce the allowed movement of the shaft, see data sheet.

Dimensions en mm (inch)

Prescriptions de montage



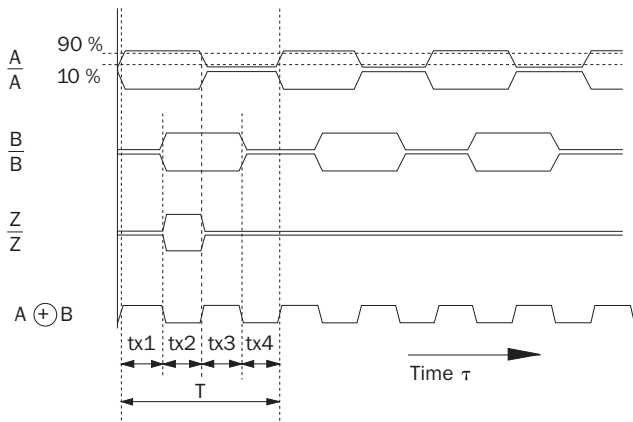
Affectation des broches



Affectation des broches

PIN	Color	Signal
1	Blue	Ground connection (GND)
2	Red	Supply voltage 5 V ± 10 % (U <sub>s</sub> )
3	Yellow	Reference signal inverted ( $\bar{Z}$ )
4	Purple	Reference signal (Z)
5	Brown	Increment signal inverted ( $\bar{A}$ )
6	White	Increment signal (A)
7	Black	Increment signal inverted ( $\bar{B}$ )
8	Pink	Increment signal (B)
9	White/Red	Commutation signal inverted ( $\bar{T}$ )
10	White/Gray	Commutation signal (T)
11	White/Blue	Commutation signal inverted ( $\bar{S}$ )
12	White/Yellow	Commutation signal (S)
13	White/Pink	Commutation signal inverted ( $\bar{R}$ )
14	White/Green	Commutation signal (R)
15	Gray	Electronic setting of the commutation signals (SET0)

Diagrammes À vitesse constante, avec vue face à l'arbre d'entrée et rotation dans le sens horaire



At constant rotational speed with regard to the input shaft and rotation in clockwise direction.

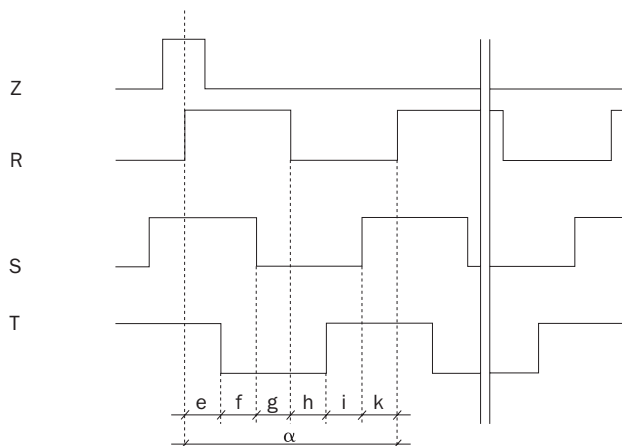
By connecting the two signals A and B, an output signal arises whose period durations  $tx1 \dots tx4$  have varying lengths.

The differences are determined:

- by the pulse/pause ratio tolerance of the individual channels
- by the tolerance in the 90° phase shift between A and B
- by the frequency

The times  $tx1 \dots tx4$  ideally have to amount to 1/4 of the particular period duration T. The typical output frequency of the encoder is defined so that the max. time  $tx$  is smaller than  $1.5 \times T/4$ .

## Diagrammes





Polpairs	Number of poles	e, f, g, h, i, k	$\alpha$
2	4	30°	180°
3	6	20°	120°
4	8	15°	90°
6	12	10°	60°
8	16	7.5°	45°

The angle information is related to a mechanical shaft rotation. Flank precision of the signals R, S, T  $\pm 1^\circ$ .

## accessoires recommandés

Autres modèles d'appareil et accessoires → [www.sick.com/CFS50](http://www.sick.com/CFS50)

	description succincte	type	référence
connecteurs et câbles			
	<ul style="list-style-type: none"> <li><b>Mode de raccordement tête A:</b> Connecteur femelle, JST, 8 pôles, droit</li> <li><b>Mode de raccordement tête B:</b> Connecteur mâle, M23, 17 pôles, droit</li> <li><b>Type de signal:</b> Incrémental</li> <li><b>Câble:</b> 1 m, 8 fils</li> <li><b>Description:</b> Incrémental, non blindé</li> </ul>	DSL-2317-G01MJB7	2071332
	<ul style="list-style-type: none"> <li><b>Mode de raccordement tête A:</b> Connecteur femelle, bornier, 8 pôles, droit</li> <li><b>Mode de raccordement tête B:</b> Connecteur mâle, M23, 17 pôles, droit</li> <li><b>Type de signal:</b> Incrémental</li> <li><b>Câble:</b> 1 m, 8 fils</li> <li><b>Description:</b> Incrémental, non blindé</li> </ul>	DSL-2317-G01MJC7	2071331

## SICK EN BREF

SICK est l'un des principaux fabricants de capteurs et de solutions de détection intelligents pour les applications industrielles. Notre gamme unique de produits et de services vous fournit tous les outils dont vous avez besoin pour la gestion sûre et efficace de vos processus, la protection des personnes contre les accidents et la prévention des dommages environnementaux.

Nous possédons une vaste expérience dans de nombreux secteurs et connaissons vos processus et vos exigences. Nous sommes en mesure de vous proposer les capteurs intelligents qui répondent parfaitement à vos besoins. Nos solutions systèmes sont testées et améliorées dans des centres d'application situés en Europe, en Asie et en Amérique du Nord afin de satisfaire pleinement nos clients. Cette rigueur a fait de notre entreprise un fournisseur et partenaire de développement fiable.

Nous proposons également une gamme complète de services : les SICK LifeTime Services vous accompagnent tout au long du cycle de vie de vos machines et vous garantissent sécurité et productivité.

**C'est ainsi que nous concevons la détection intelligente.**

## DANS LE MONDE ENTIER, PRÈS DE CHEZ VOUS :

Interlocuteurs et autres sites sur → [www.sick.com](http://www.sick.com)