



ISD400-7212

ISD400

TRANSMISSION OPTIQUE DE DONNÉES

SICK
Sensor Intelligence.



informations de commande

type	référence
ISD400-7212	1065101

Autres modèles d'appareil et accessoires → www.sick.com/ISD400

illustration non contractuelle



caractéristiques techniques détaillées

Caractéristiques

Segment de produits	Transmission optique de données
Produit	ISD400
Version du produit	ISD400 Pro
Matériau, boîtier	AlSi12
Indice de protection	IP65
Source lumineuse	Laser, rouge, 660 nm
Puissance absorbée	¹⁾
Température de service	-20 °C ... +55 °C
Humidité relative	90 %, sans condensation
Poids	Env. 800 g

¹⁾ Sans charge pour 24 V.

Mécanique/électronique

Tension d'alimentation U_v	CC 18 V ... 30 V
Puissance absorbée	≤ 3,6 W ¹⁾
Portée de la transmission	0,2 m 150 m
Mode de raccordement	1 x port Ethernet M12, 4 pôles, codage D 1 x connecteur d'alimentation M12, 4 pôles, codage A
Fréquence	F2
Indice de protection	IP65
Classe de protection	III

¹⁾ Sans charge pour 24 V.

Performance

Portée de la transmission	0,2 m ... 150 m
----------------------------------	-----------------

¹⁾ Ne pas fixer des yeux le faisceau laser. Ne pas diriger le faisceau laser vers les yeux des personnes.

²⁾ ATTENTION : Ne jamais regarder le faisceau laser directement avec des instruments optiques. Les instruments optiques sont par exemple les loupes, les microscopes, les longues-vues et les jumelles.

Source d'émission	Laser, rouge (660 nm)
Classe laser	1M (IEC 60825-1:2014, EN 60825-1:2014) ¹⁾ 2)
Taille typ. du spot lumineux (distance)	1,75 m (à 100 m)
Angle d'ouverture	Émetteur

¹⁾ Ne pas fixer des yeux le faisceau laser. Ne pas diriger le faisceau laser vers les yeux des personnes.

²⁾ ATTENTION : Ne jamais regarder le faisceau laser directement avec des instruments optiques. Les instruments optiques sont par exemple les loupes, les microscopes, les longues-vues et les jumelles.

Interfaces

Ethernet	✓
Taux de transfert des données	100 Mbit/s
Entrée numérique	U _v : émetteur désactivé
Sortie numérique	
Nombre	1 ¹⁾
Type	PNP
Fonction	Sortie active au niveau LOW ou HIGH
	Avertissements lors du vieillissement du laser, lorsque les valeurs sont supérieures ou inférieures aux seuils autorisés pour la température intérieure de l'appareil, lors de l'interruption du parcours optique si aucun câble Ethernet n'est relié, lorsque le niveau de réception n'est pas atteint, lorsque le laser n'est pas opérationnel, lorsque le chauffage est allumé.

¹⁾ HIGH : U_v - 3 V, LOW : < 2 V.

Caractéristiques ambiantes

Compatibilité électromagnétique (CEM)	EN 61000-6-2 ¹⁾ EN 61000-6-4
Température ambiante de fonctionnement	-20 °C ... +55 °C
Humidité relative de l'air max. (sans condensation)	90 %, sans condensation

¹⁾ Dispositif de classe A. Cet appareil peut provoquer des interférences radio dans son environnement.

Remarques générales

Remarque	Pour établir un trajet de transmission de données, deux appareils sont nécessaires : un appareil avec la fréquence F1 (ISD400-7xx1) et l'autre avec la fréquence F2 (ISD400-7xx2). La transmission libre de protocole permet d'utiliser les protocoles Ethernet les plus divers (par ex. PROFINET, PROFIsafe, EtherNet/IP, EtherCAT, TCP/IP, etc.).
-----------------	---

Classifications

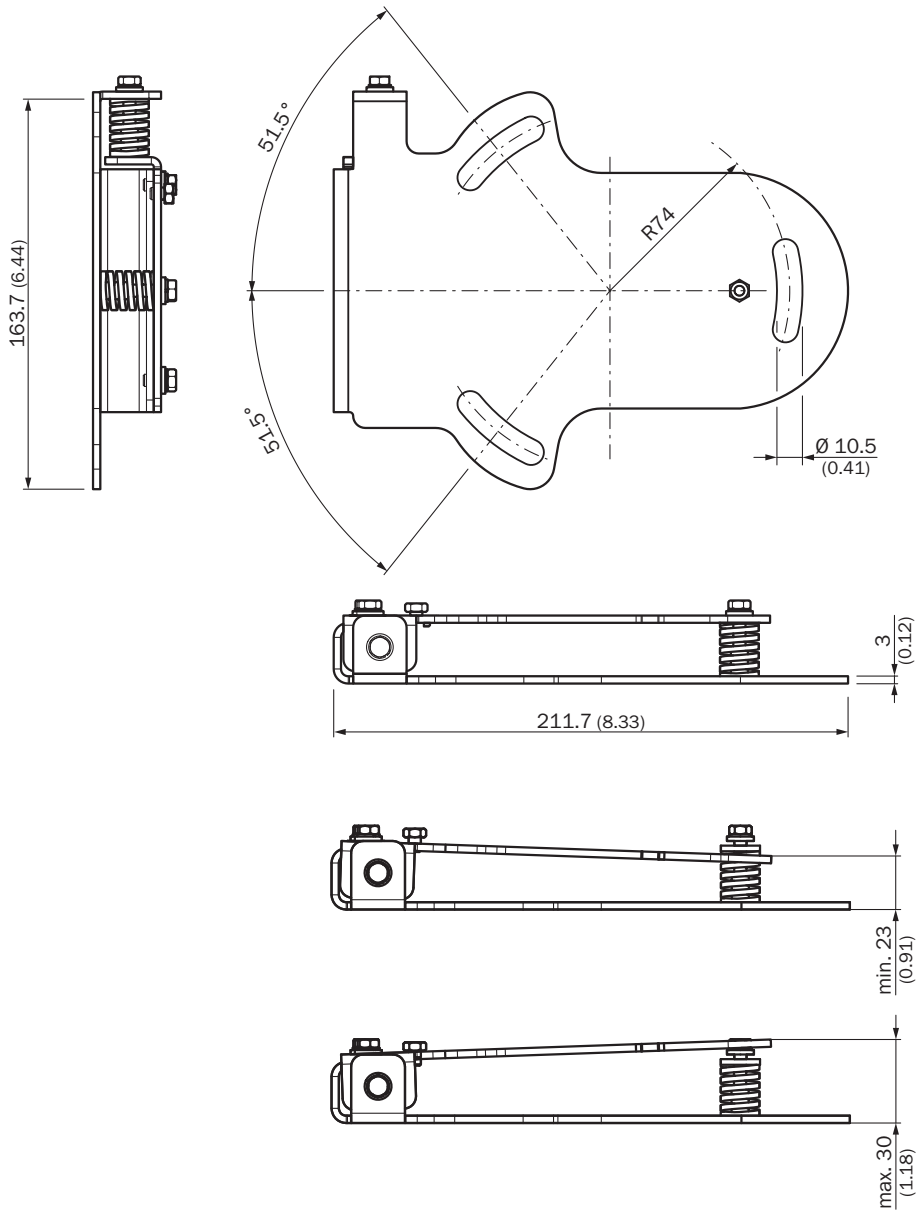
ECLASS 5.0	19039001
ECLASS 5.1.4	19039001
ECLASS 6.0	19179090
ECLASS 6.2	19179090
ECLASS 7.0	19179090
ECLASS 8.0	19179090
ECLASS 8.1	19179090
ECLASS 9.0	19179090
ETIM 5.0	EC000515
ETIM 6.0	EC000515

UNSPSC 16.0901	43201404
-----------------------	----------

Certifications

EU declaration of conformity	✓
UK declaration of conformity	✓
ACMA declaration of conformity	✓
Moroccan declaration of conformity	✓
China RoHS	✓
cULus certificate	✓

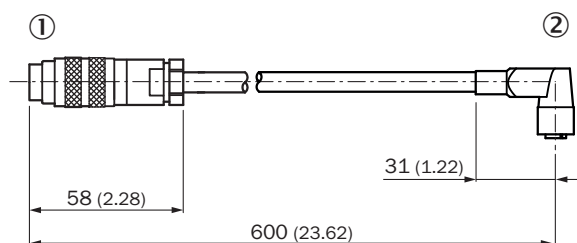
plan coté : BEF-DME/ISD



All dimensions in mm (inch)

Dimensions en mm (inch)

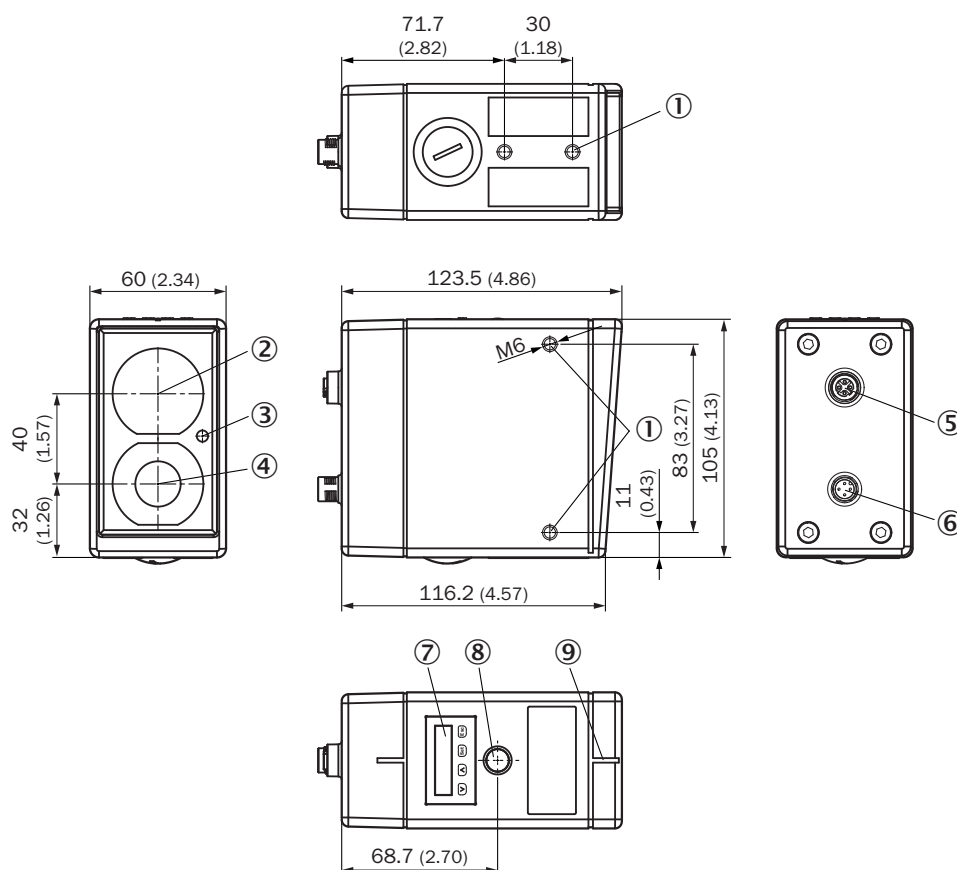
plan coté : DSC-1608-1208



Dimensions en mm (inch)

- ① connecteur mâle M16, 8 pôles
- ② connecteur mâle M12, 8 pôles

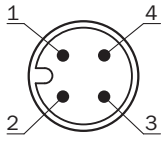
Plan coté, capteur



Dimensions en mm (inch)

- ① filetage de fixation M6
- ② Centre de l'axe optique, émetteur
- ③ témoin de réception
- ④ Centre de l'axe optique récepteur
- ⑤ connecteur femelle Ethernet M12, 4 pôles, codage D
- ⑥ connecteur d'alimentation M12, 4 pôles, codage A
- ⑦ affichage avec touches
- ⑧ outil d'alignement optique
- ⑨ rainure d'alignement

Mode de raccordement alimentation électrique



Mode de raccordement Ethernet

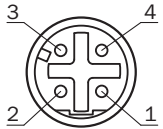


Schéma de raccordement alimentation électrique

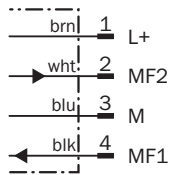
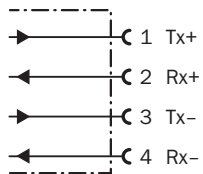


Schéma de raccordement Ethernet




Possibilités de réglage



⑥ Écran LCD avec touches de programmation

accessoires recommandés

Autres modèles d'appareil et accessoires → www.sick.com/ISD400

	description succincte	type	référence
technique de fixation			
	<ul style="list-style-type: none">Description: Dispositif d'alignement pour DME4000/ISD400, aluminium anodisé	BEF-DME/ISD	2046052

SICK EN BREF

SICK est l'un des principaux fabricants de capteurs et de solutions de détection intelligents pour les applications industrielles. Notre gamme unique de produits et de services vous fournit tous les outils dont vous avez besoin pour la gestion sûre et efficace de vos processus, la protection des personnes contre les accidents et la prévention des dommages environnementaux.

Nous possédons une vaste expérience dans de nombreux secteurs et connaissons vos processus et vos exigences. Nous sommes en mesure de vous proposer les capteurs intelligents qui répondent parfaitement à vos besoins. Nos solutions systèmes sont testées et améliorées dans des centres d'application situés en Europe, en Asie et en Amérique du Nord afin de satisfaire pleinement nos clients. Cette rigueur a fait de notre entreprise un fournisseur et partenaire de développement fiable.

Nous proposons également une gamme complète de services : les SICK LifeTime Services vous accompagnent tout au long du cycle de vie de vos machines et vous garantissent sécurité et productivité.

C'est ainsi que nous concevons la détection intelligente.

DANS LE MONDE ENTIER, PRÈS DE CHEZ VOUS :

Interlocuteurs et autres sites sur → www.sick.com