



WL2S-2E1330

W2

CAPTEURS PHOTOÉLECTRIQUES

SICK
Sensor Intelligence.



illustration non contractuelle



informations de commande

| type | référence |
|-------------|-----------|
| WL2S-2E1330 | 1064596 |

compris dans la livraison: KIT DE VIS W2S/G2S (1)

Autres modèles d'appareil et accessoires → www.sick.com/W2

caractéristiques techniques détaillées

Caractéristiques

| | |
|---|--|
| Principe de fonctionnement | Barrière réflex |
| Principe de fonctionnement, détail | Sans distance minimale réflecteur (autocollimation/optique coaxiale) |
| Dimensions (l x H x P) | 7,7 mm x 21,8 mm x 13,5 mm |
| Forme du boîtier (émission de lumière) | Rectangulaire |
| Distance de commutation max. | 0 m ... 1,2 m ¹⁾ |
| Distance de commutation | 0 m ... 0,55 m ¹⁾ |
| Type de lumière | Lumière rouge visible |
| Source d'émission | LED PinPoint ²⁾ |
| Taille du spot lumineux (distance) | Ø 12 mm (250 mm) |
| Longueur d'onde | 640 nm |
| Réglage | Aucune |

¹⁾ Réflecteur P250F.

²⁾ Durée de vie moyenne de 100.000 h à T_U = + 25 °C.

Mécanique/électronique

| | |
|---|-----------------------------------|
| Tension d'alimentation U_B | 10 V DC ... 30 V DC ¹⁾ |
|---|-----------------------------------|

¹⁾ Valeurs limites.

²⁾ Ne doit pas être supérieur ou inférieur aux valeurs de tolérance U_V.

³⁾ Sans charge.

⁴⁾ Durée du signal sur charge ohmique.

⁵⁾ Pour un rapport clair/sombre de 1:1.

⁶⁾ Ne pas déformer le câble si la température est inférieure à 0 °C.

⁷⁾ A = raccords U_V protégés contre les inversions de polarité.

⁸⁾ B = sorties protégées contre les inversions de polarité.

⁹⁾ D = sorties protégées contre les courts-circuits et les surcharges.

| | |
|---|---|
| Ondulation résiduelle | < 5 V _{SS} ²⁾ |
| Consommation | 20 mA ³⁾ |
| Sortie de commutation | NPN |
| Type de commutation | Commutation sombre |
| Courant de sortie I_{max} | ≤ 50 mA |
| Temps de réponse | < 0,5 ms ⁴⁾ |
| Fréquence de commutation | 1.000 Hz ⁵⁾ |
| Mode de raccordement | Câble, 3 fils, 2 m ⁶⁾ |
| Matériau du câble | Plastique, PVC |
| Section du conducteur | 0,09 mm ² |
| Diamètre de câble | Ø 3 mm |
| Protections électriques | A ⁷⁾ B ⁸⁾ D ⁹⁾ |
| Filtre de polarisation | ✓ |
| Matériau du boîtier | Plastique, ABS/PC |
| Matériau de l'optique | Plastique, PMMA |
| Indice de protection | IP67 |
| Température de fonctionnement | -25 °C ... +50 °C |
| Température ambiante d'entreposage | -40 °C ... +75 °C |
| Fichier UL n° | NRKH.E181493 |

1) Valeurs limites.

2) Ne doit pas être supérieur ou inférieur aux valeurs de tolérance U_v.

3) Sans charge.

4) Durée du signal sur charge ohmique.

5) Pour un rapport clair/sombre de 1:1.

6) Ne pas déformer le câble si la température est inférieure à 0 °C.

7) A = raccordements U_v protégés contre les inversions de polarité.

8) B = sorties protégées contre les inversions de polarité.

9) D = sorties protégées contre les courts-circuits et les surcharges.

Grandeurs caractéristiques relatives à la sécurité

| | |
|-------------------------|--------------|
| MTTF_D | 3.378 années |
| DC_{avg} | 0 % |

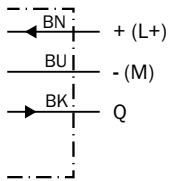
Certifications

| | |
|--|---|
| EU declaration of conformity | ✓ |
| UK declaration of conformity | ✓ |
| ACMA declaration of conformity | ✓ |
| Moroccan declaration of conformity | ✓ |
| China RoHS | ✓ |
| cULus certificate | ✓ |
| Photobiological safety (DIN EN 62471) certificate | ✓ |

Classifications

| | |
|-----------------------|----------|
| ECLASS 5.0 | 27270902 |
| ECLASS 5.1.4 | 27270902 |
| ECLASS 6.0 | 27270902 |
| ECLASS 6.2 | 27270902 |
| ECLASS 7.0 | 27270902 |
| ECLASS 8.0 | 27270902 |
| ECLASS 8.1 | 27270902 |
| ECLASS 9.0 | 27270902 |
| ECLASS 10.0 | 27270902 |
| ECLASS 11.0 | 27270902 |
| ECLASS 12.0 | 27270902 |
| ETIM 5.0 | EC002717 |
| ETIM 6.0 | EC002717 |
| ETIM 7.0 | EC002717 |
| ETIM 8.0 | EC002717 |
| UNSPSC 16.0901 | 39121528 |

Schéma de raccordement Cd-044



Caractéristique WL2S-2



- ① réflecteur P250F
- ② réflecteur PL20F
- ③ bande réflecteur REF-AC1000
- ④ réflecteur PL10F
- ⑤ réflecteur PL8FH

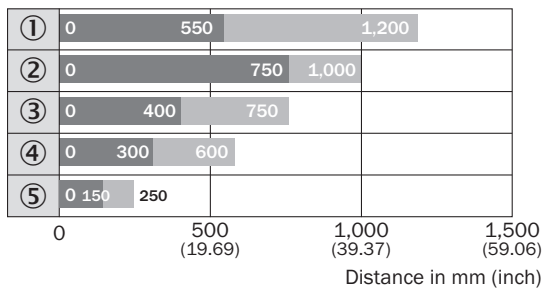
Taille du spot lumineux WL2S-2



Dimensions in mm (inch)

| Sensing range | Spot diameter |
|-------------------------|----------------|
| 20 (0.79) | 3.4 (0.13) |
| 100 (3.94) | 6.5 (0.26) |
| 250 (9.84) | 12.0 (0.47) |
| 500 (19.69) | 34.0 (1.34) |
| 1,000 (39.37) | 48.0 (1.89) |
| 1,200 (47.24) | 60.0 (2.36) |

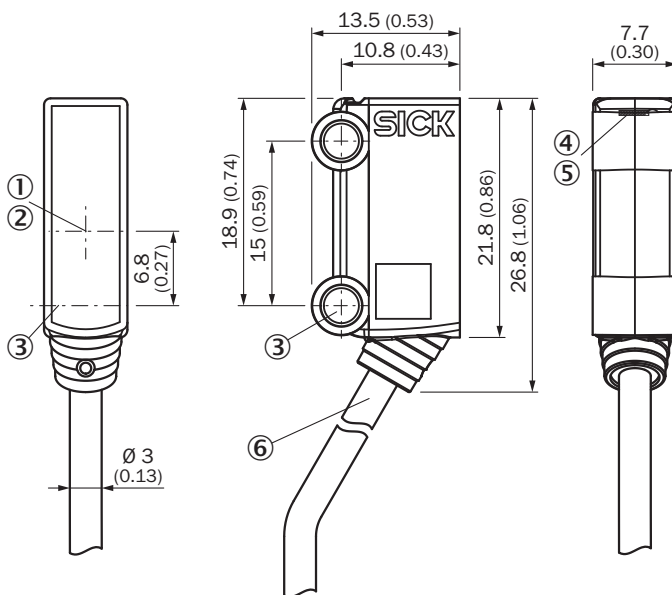
Graphique de la portée WL2S-2



■ Sensing range ■ Sensing range max.

- ① réflecteur P250F
- ② réflecteur PL20F
- ③ bande réflecteur REF-AC1000
- ④ réflecteur PL10F
- ⑤ réflecteur PL8FH

Plan coté






Dimensions en mm (inch)

- ① axe optique, récepteur
- ② axe optique, émetteur
- ③ axe central, orifice de montage $\varnothing 3,2$ mm
- ④ tension d'alimentation active
- ⑤ LED d'état jaune : état réception de lumière
- ⑥ câble avec connecteur spécial 3M, 4 fils

accessoires recommandés

Autres modèles d'appareil et accessoires → www.sick.com/W2

| | description succincte | type | référence |
|--|---|------------|-----------|
| technique de fixation | | | |
|  | <ul style="list-style-type: none"> • Description: Equerre de fixation pour montage au sol • Matériau: Acier • Détails: Acier galvanisé • Contenu de la livraison: Sans matériel de fixation • Convient pour: W2S-2 | BEF-W2S-A | 4034748 |
| réflecteurs et optique | | | |
|  | <ul style="list-style-type: none"> • Description: Dispositif rétroréfléchissant petit format, à visser, adapté aux capteurs laser • Dimensions: 20 mm 32 mm • Température de fonctionnement: -30 °C ... +65 °C | PL10F | 5311210 |
| connecteurs et câbles | | | |
|  | <ul style="list-style-type: none"> • Mode de raccordement tête A: Connecteur mâle, M8, 3 pôles, droit, Codage A • Description: Non blindé • Raccordement: Borniers à vis • Section du conducteur admissible: 0,14 mm² ... 0,5 mm² | STE-0803-G | 6037322 |

SICK EN BREF

SICK est l'un des principaux fabricants de capteurs et de solutions de détection intelligents pour les applications industrielles. Notre gamme unique de produits et de services vous fournit tous les outils dont vous avez besoin pour la gestion sûre et efficace de vos processus, la protection des personnes contre les accidents et la prévention des dommages environnementaux.

Nous possédons une vaste expérience dans de nombreux secteurs et connaissons vos processus et vos exigences. Nous sommes en mesure de vous proposer les capteurs intelligents qui répondent parfaitement à vos besoins. Nos solutions systèmes sont testées et améliorées dans des centres d'application situés en Europe, en Asie et en Amérique du Nord afin de satisfaire pleinement nos clients. Cette rigueur a fait de notre entreprise un fournisseur et partenaire de développement fiable.

Nous proposons également une gamme complète de services : les SICK LifeTime Services vous accompagnent tout au long du cycle de vie de vos machines et vous garantissent sécurité et productivité.

C'est ainsi que nous concevons la détection intelligente.

DANS LE MONDE ENTIER, PRÈS DE CHEZ VOUS :

Interlocuteurs et autres sites sur → www.sick.com