

i12-SA205

i12S

INTERRUPTEUR DE SÉCURITÉ ÉLECTROMÉCANIQUE

SICK
Sensor Intelligence.



actionneur non compris dans la livraison



informations de commande

type	référence
i12-SA205	1064506

Autres modèles d'appareil et accessoires → www.sick.com/i12S

caractéristiques techniques détaillées

Caractéristiques

Contact guidé NF	2
Contacts NO	0
Résistance à la traction	≤ 6 N
Fréquence d'actionnement	≤ 7.200 /h
Directions d'approche	5
Vitesse d'approche	≤ 10 m/min

Grandeurs caractéristiques relatives à la sécurité

Valeur B_{10d}	2 x 10 ⁶ commutations (sous une faible charge)
Type	Type 2 (EN ISO 14119)
Degré de codage de l'actionneur	Degré de codage bas (EN ISO 14119)
Etat sécurisé en cas de défaut	L'interrupteur ne possède pas de détection de défauts interne et ne peut pas se mettre à l'état sûr en cas de défaut. La détection de défaut s'effectue via l'unité logique de sécurité raccordée.

Fonctions

Cascade de capteurs sûre	Avec Flexi Loop (avec diagnostic)
---------------------------------	-----------------------------------

Interfaces

Mode de raccordement	Connecteur mâle M12, 4 pôles
Matériau de l'écrou raccord	Plastique

Électrique

Principe de commutation	Élément de commutation à action lente
Catégorie d'utilisation	DC-13 (IEC 60947-5-1)
Courant (tension) de service assigné(e)	2 A (24 V DC)
Tension d'isolement U_i	32 V
Impulsions de surtension tolérées U_{imp}	1.500 V

Protection contre les courts-circuits	2 A
Tension de commutation	≥ 5 V DC
Courant de commutation (tension de commutation)	5 mA (5 V DC)

Mécanique

Poids	0,08 kg
Matériau du boîtier	Thermoplastique, renforcé fibres de verre
Durée de vie mécanique	1 x 10 ⁶ commutations

Caractéristiques ambiantes

Indice de protection	IP67 (CEI 60529)
Température de service	-20 °C ... +80 °C
Température de stockage	-20 °C ... +80 °C

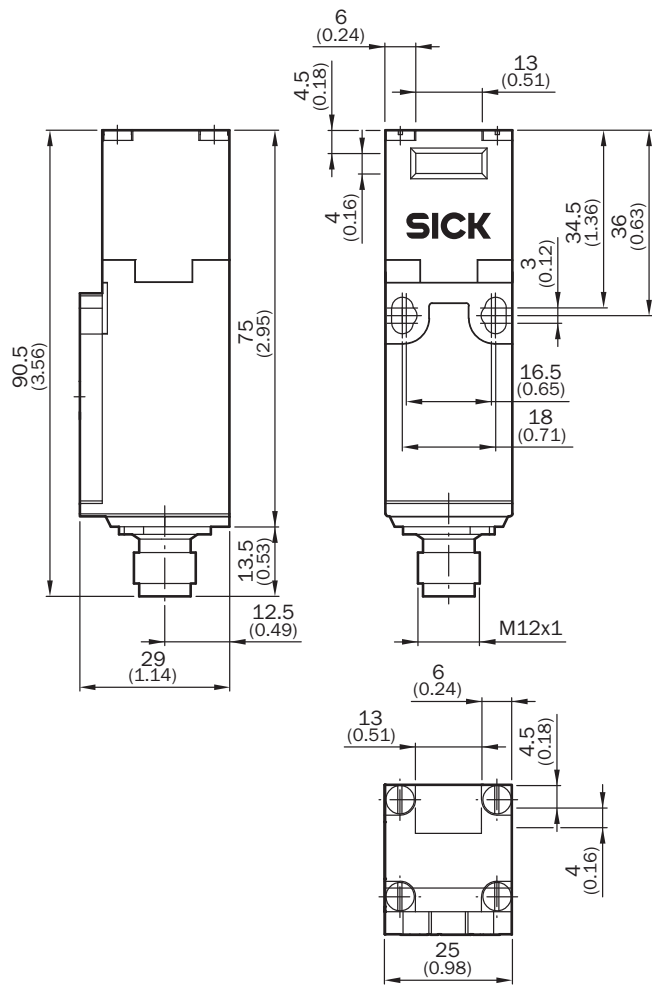
Certifications

EU declaration of conformity	✓
UK declaration of conformity	✓
China RoHS	✓
cULus certificate	✓

Classifications

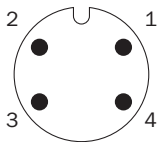
ECLASS 5.0	27272602
ECLASS 5.1.4	27272602
ECLASS 6.0	27272602
ECLASS 6.2	27272602
ECLASS 7.0	27272602
ECLASS 8.0	27272602
ECLASS 8.1	27272602
ECLASS 9.0	27272602
ECLASS 10.0	27272602
ECLASS 11.0	27272602
ECLASS 12.0	27272602
ETIM 5.0	EC002592
ETIM 6.0	EC002592
ETIM 7.0	EC002592
ETIM 8.0	EC002592
UNSPSC 16.0901	39122205

Plan coté



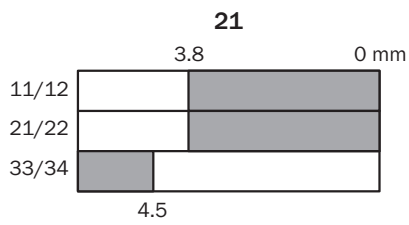
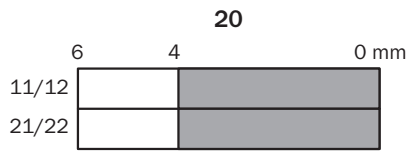
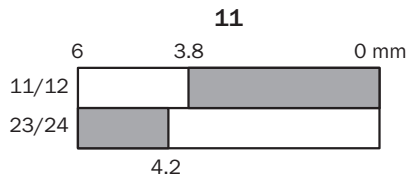
Dimensions en mm (inch)

Affectation des broches



1	positive action N/C contacts 11/12
2	positive action N/C contacts 21/22
3	positive action N/C contacts 11/12
4	positive action N/C contacts 21/22

Plan de raccordement Représentation des contacts lors du retrait de l'actionneur (complètement enfoncé = 0 mm)



- Contacts open
- Contacts closed

Éléments de commutation

	Actuator inserted	Actuator removed
Switching element 11		
Switching element 20		
Switching element 21		

Switching element 11:

1 positive action N/C contact + 1 N/O contact

Switching element 20:

2 positive action N/C contacts

Switching element 21:

2 positive action N/C contacts + 1 N/O contact

SICK EN BREF

SICK est l'un des principaux fabricants de capteurs et de solutions de détection intelligents pour les applications industrielles. Notre gamme unique de produits et de services vous fournit tous les outils dont vous avez besoin pour la gestion sûre et efficace de vos processus, la protection des personnes contre les accidents et la prévention des dommages environnementaux.

Nous possédons une vaste expérience dans de nombreux secteurs et connaissons vos processus et vos exigences. Nous sommes en mesure de vous proposer les capteurs intelligents qui répondent parfaitement à vos besoins. Nos solutions systèmes sont testées et améliorées dans des centres d'application situés en Europe, en Asie et en Amérique du Nord afin de satisfaire pleinement nos clients. Cette rigueur a fait de notre entreprise un fournisseur et partenaire de développement fiable.

Nous proposons également une gamme complète de services : les SICK LifeTime Services vous accompagnent tout au long du cycle de vie de vos machines et vous garantissent sécurité et productivité.

C'est ainsi que nous concevons la détection intelligente.

DANS LE MONDE ENTIER, PRÈS DE CHEZ VOUS :

Interlocuteurs et autres sites sur → www.sick.com