



WTB2S-2P1030S13

W2

CAPTEURS PHOTOÉLECTRIQUES

SICK
Sensor Intelligence.



illustration non contractuelle



informations de commande

type	référence
WTB2S-2P1030S13	1063814

compris dans la livraison: KIT DE VIS W2S/G2S (1)

Autres modèles d'appareil et accessoires → www.sick.com/W2

caractéristiques techniques détaillées

Caractéristiques

Principe de fonctionnement	Détecteur à réflexion directe
Principe de fonctionnement, détail	Élimination d'arrière-plan
Dimensions (l x H x P)	7,7 mm x 21,8 mm x 13,5 mm
Forme du boîtier (émission de lumière)	Rectangulaire
Distance de commutation max.	3 mm ... 30 mm ¹⁾
Distance de commutation	3 mm ... 30 mm ¹⁾
Type de lumière	Lumière rouge visible
Source d'émission	LED PinPoint ²⁾
Taille du spot lumineux (distance)	Ø 3 mm (15 mm)
Longueur d'onde	640 nm
Réglage	Aucune
Applications spéciales	Détection de petits objets

¹⁾ Objet avec 90 % de coefficient de réflexion (par rapport au blanc standard selon DIN 5033).

²⁾ Durée de vie moyenne de 100.000 h à T_U = + 25 °C.

Mécanique/électronique

Tension d'alimentation U_B	10 V DC ... 30 V DC ¹⁾
---	-----------------------------------

¹⁾ Valeurs limites.

²⁾ Ne doit pas être supérieur ou inférieur aux valeurs de tolérance U_V.

³⁾ Sans charge.

⁴⁾ Durée du signal sur charge ohmique.

⁵⁾ Pour un rapport clair/sombre de 1:1.

⁶⁾ Ne pas déformer le câble si la température est inférieure à 0 °C.

⁷⁾ A = raccordements U_V protégés contre les inversions de polarité.

⁸⁾ B = sorties protégées contre les inversions de polarité.

⁹⁾ D = sorties protégées contre les courts-circuits et les surcharges.

Ondulation résiduelle	< 5 V _{SS} ²⁾
Consommation	20 mA ³⁾
Sortie de commutation	PNP
Type de commutation	Commutation claire
Courant de sortie I_{max}	≤ 50 mA
Temps de réponse	< 0,4 ms ⁴⁾
Fréquence de commutation	1.200 Hz ⁵⁾
Mode de raccordement	Câble, 3 fils, 3,5 m ⁶⁾
Matériau du câble	Plastique, PVC
Section du conducteur	0,09 mm ²
Diamètre de câble	Ø 3 mm
Protections électriques	A ⁷⁾ B ⁸⁾ D ⁹⁾
Produit spécial	✓
Matériau du boîtier	Plastique, ABS/PC
Matériau de l'optique	Plastique, PMMA
Indice de protection	IP67
Température de fonctionnement	-25 °C ... +50 °C
Température ambiante d'entreposage	-40 °C ... +75 °C

1) Valeurs limites.

2) Ne doit pas être supérieur ou inférieur aux valeurs de tolérance U_V.

3) Sans charge.

4) Durée du signal sur charge ohmique.

5) Pour un rapport clair/sombre de 1:1.

6) Ne pas déformer le câble si la température est inférieure à 0 °C.

7) A = raccordements U_V protégés contre les inversions de polarité.

8) B = sorties protégées contre les inversions de polarité.

9) D = sorties protégées contre les courts-circuits et les surcharges.

Grandeurs caractéristiques relatives à la sécurité

MTTF_D	3.487 années
DC_{avg}	0 %

Certifications

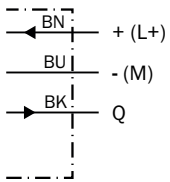
EU declaration of conformity	✓
UK declaration of conformity	✓
ACMA declaration of conformity	✓
Moroccan declaration of conformity	✓
China RoHS	✓
cULus certificate	✓
Photobiological safety (DIN EN 62471) certificate	✓

Classifications

ECLASS 5.0	27270904
-------------------	----------

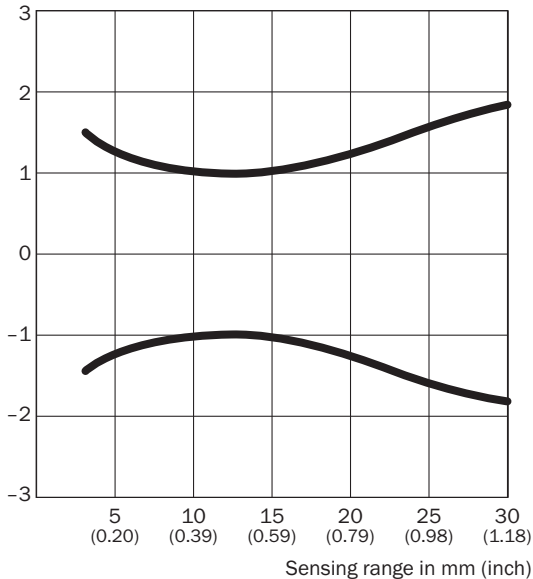
ECLASS 5.1.4	27270904
ECLASS 6.0	27270904
ECLASS 6.2	27270904
ECLASS 7.0	27270904
ECLASS 8.0	27270904
ECLASS 8.1	27270904
ECLASS 9.0	27270904
ECLASS 10.0	27270904
ECLASS 11.0	27270904
ECLASS 12.0	27270903
ETIM 5.0	EC002719
ETIM 6.0	EC002719
ETIM 7.0	EC002719
ETIM 8.0	EC002719
UNSPSC 16.0901	39121528

Schéma de raccordement Cd-044

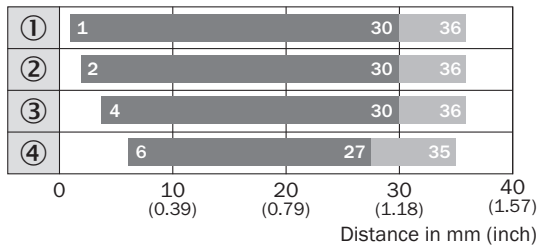


Taille du spot lumineux WTB2S-2, 36 mm

Spot diameter in mm (inch)



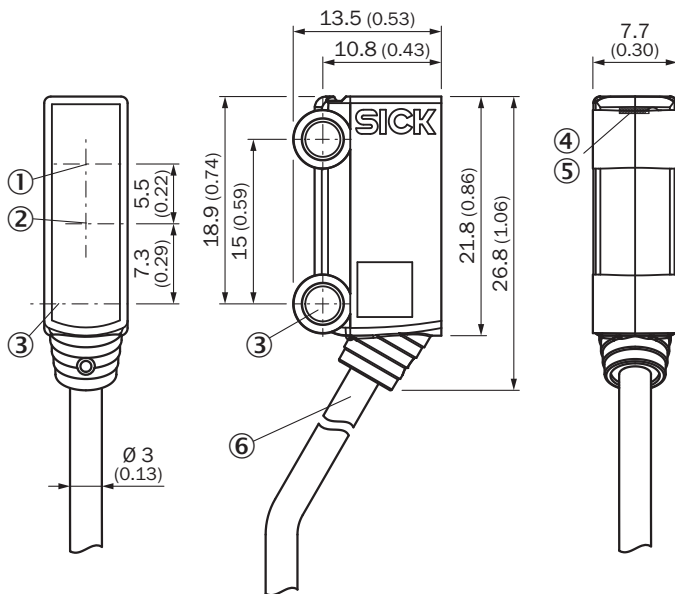
Graphique de la portée WTB2S-2, 36 mm



■ Sensing range ■ Sensing range max.

- ① Distance de commutation sur blanc, coefficient de réflexion diffuse 90 %
- ② Distance de commutation sur gris, coefficient de réflexion diffuse 18 %
- ③ Distance de commutation sur noir, coefficient de réflexion diffuse 6 %
- ④ distance de commutation sur ultra noir, coefficient de réflexion diffuse 1 %

Plan coté





Dimensions en mm (inch)

- ① Axe optique, récepteur
- ② Axe optique, émetteur
- ③ trou de fixation, Ø 3,2 mm
- ④ tension d'alimentation active
- ⑤ LED d'état jaune : état réception de lumière
- ⑥ Raccordement

accessoires recommandés

Autres modèles d'appareil et accessoires → www.sick.com/W2

	description succincte	type	référence
technique de fixation			
	<ul style="list-style-type: none"> • Description: Equerre de fixation pour montage au sol • Matériau: Acier • Détails: Acier galvanisé • Contenu de la livraison: Sans matériel de fixation • Convient pour: W2S-2 	BEF-W2S-A	4034748
connecteurs et câbles			
	<ul style="list-style-type: none"> • Mode de raccordement tête A: Connecteur mâle, M8, 3 pôles, droit, Codage A • Description: Non blindé • Raccordement: Borniers à vis • Section du conducteur admissible: 0,14 mm² ... 0,5 mm² 	STE-0803-G	6037322

SICK EN BREF

SICK est l'un des principaux fabricants de capteurs et de solutions de détection intelligents pour les applications industrielles. Notre gamme unique de produits et de services vous fournit tous les outils dont vous avez besoin pour la gestion sûre et efficace de vos processus, la protection des personnes contre les accidents et la prévention des dommages environnementaux.

Nous possédons une vaste expérience dans de nombreux secteurs et connaissons vos processus et vos exigences. Nous sommes en mesure de vous proposer les capteurs intelligents qui répondent parfaitement à vos besoins. Nos solutions systèmes sont testées et améliorées dans des centres d'application situés en Europe, en Asie et en Amérique du Nord afin de satisfaire pleinement nos clients. Cette rigueur a fait de notre entreprise un fournisseur et partenaire de développement fiable.

Nous proposons également une gamme complète de services : les SICK LifeTime Services vous accompagnent tout au long du cycle de vie de vos machines et vous garantissent sécurité et productivité.

C'est ainsi que nous concevons la détection intelligente.

DANS LE MONDE ENTIER, PRÈS DE CHEZ VOUS :

Interlocuteurs et autres sites sur → www.sick.com