



RTQ-P4117

ZoneControl

CAPTEURS PHOTOÉLECTRIQUES

SICK
Sensor Intelligence.



illustration non contractuelle



informations de commande

type	référence
RTQ-P4117	1063183

Autres modèles d'appareil et accessoires → www.sick.com/ZoneControl

caractéristiques techniques détaillées

Caractéristiques

Principe de fonctionnement	Détecteur à réflexion directe
Principe de fonctionnement, détail	Élimination d'arrière-plan
Dimensions (l x H x P)	20,6 mm x 99,2 mm x 48,9 mm
Distance de commutation max.	60 mm ... 900 mm
Distance de commutation	60 mm ... 900 mm
Mise au point	7°
Type de lumière	Lumière infrarouge
Source d'émission	LED ¹⁾
Taille du spot lumineux (distance)	Ø 20 mm (500 mm)
Angle d'émission	7°
Réglage	Potentiomètre, 9 tours
Applications spéciales	ZoneControl

¹⁾ Durée de vie moyenne de 100.000 h à T_U = + 25 °C.

Mécanique/électronique

Tension d'alimentation U_B	10 V DC ... 30 V DC ¹⁾
Ondulation résiduelle	< 5 V _{ss} ²⁾
Consommation	20 mA ³⁾
Sortie de commutation	PNP ⁴⁾

¹⁾ Valeurs limites.

²⁾ Ne doit pas être supérieur ou inférieur aux valeurs de tolérance U_V.

³⁾ Sans charge ni électrovanne non alimentée.

⁴⁾ Sélectionnable à l'aide du commutateur rotatif clair / sombre.

⁵⁾ Ne pas déformer le câble si la température est inférieure à 0 °C.

⁶⁾ A = raccordements U_V protégés contre les inversions de polarité.

⁷⁾ C = suppression des impulsions parasites.

⁸⁾ D = sorties protégées contre les courts-circuits et les surcharges.

Type de commutation	Commutation claire/sombre ⁴⁾
Tension du signal PNP HAUT / BAS	Env. $U_V -0,5 \text{ V} / 0 \text{ V}$
Courant de sortie I_{max}	$\leq 100 \text{ mA}$
Temps de réponse	2 ms
Fréquence de commutation	250 Hz
Mode de raccordement	Câble, 4 fils, 2 m ⁵⁾
Protections électriques	A ⁶⁾ C ⁷⁾ D ⁸⁾
Classe de protection	III
Poids	175 g
Matériau du boîtier	Plastique, ABS
Indice de protection	IP67
Immunité aux chocs et aux vibrations	Selon CEI 68
Température de fonctionnement	$-40 \text{ °C} \dots +60 \text{ °C}$
Température ambiante d'entreposage	$-40 \text{ °C} \dots +75 \text{ °C}$
Fichier UL n°	NRKH.E189383 & NRKH7.E189383

1) Valeurs limites.

2) Ne doit pas être supérieur ou inférieur aux valeurs de tolérance U_V .

3) Sans charge ni électrovanne non alimentée.

4) Sélectionnable à l'aide du commutateur rotatif clair / sombre.

5) Ne pas déformer le câble si la température est inférieure à 0 °C .

6) A = raccordements U_V protégés contre les inversions de polarité.

7) C = suppression des impulsions parasites.

8) D = sorties protégées contre les courts-circuits et les surcharges.

Grandeurs caractéristiques relatives à la sécurité

MTTF_D	1.009 années
DC_{avg}	0 %

Certifications

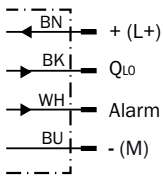
EU declaration of conformity	✓
China RoHS	✓

Classifications

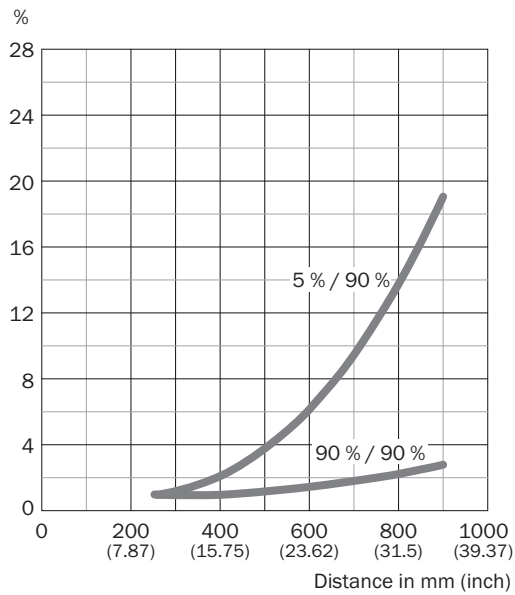
ECLASS 5.0	27270904
ECLASS 5.1.4	27270904
ECLASS 6.0	27270904
ECLASS 6.2	27270904
ECLASS 7.0	27270904
ECLASS 8.0	27270904
ECLASS 8.1	27270904
ECLASS 9.0	27270904
ECLASS 10.0	27270904
ECLASS 11.0	27270904

ECLASS 12.0	27270903
ETIM 5.0	EC002719
ETIM 6.0	EC002719
ETIM 7.0	EC002719
ETIM 8.0	EC002719
UNSPSC 16.0901	39121528

Schéma de raccordement Cd-250



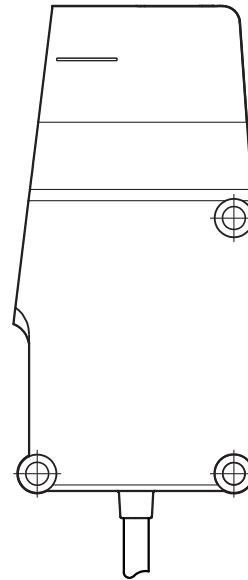
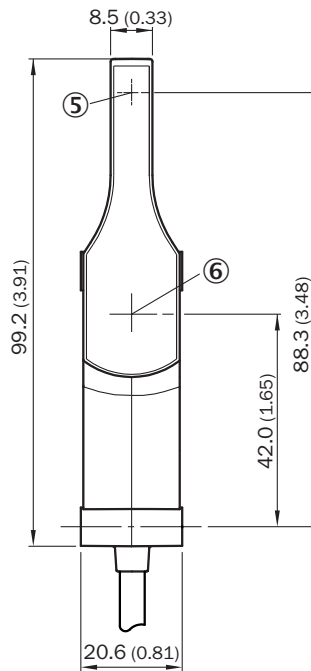
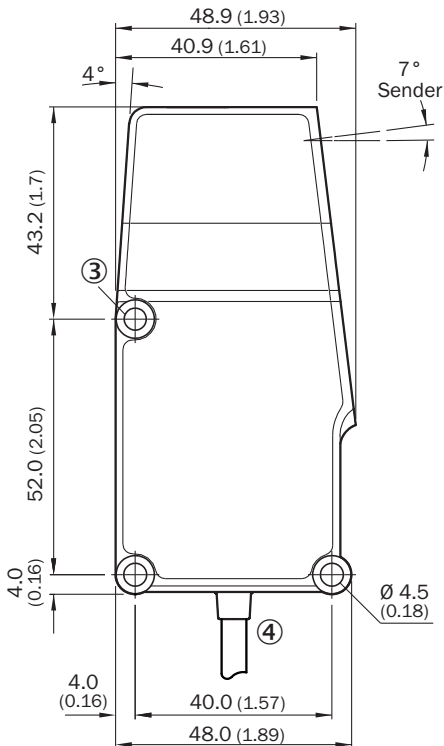
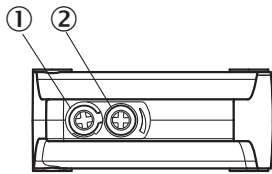
Caractéristique



Taille du spot lumineux



Plan coté Câble R






Dimensions en mm (inch)

- ① LED
- ② potentiomètre
- ③ trou de fixation
- ④ câble
- ⑤ Centre de l'axe optique, émetteur

Ⓢ centre de l'axe optique récepteur

accessoires recommandés

Autres modèles d'appareil et accessoires → www.sick.com/ZoneControl

	description succincte	type	référence
technique de fixation			
	<ul style="list-style-type: none"> • Description: Équerre de fixation • Matériau: Acier • Détails: Acier galvanisé • Contenu de la livraison: Avec matériel de fixation 	BEF-WN-RT/IRT	2074621
	<ul style="list-style-type: none"> • Description: Équerre de fixation • Matériau: Acier • Détails: Acier galvanisé • Contenu de la livraison: Avec matériel de fixation • Convient pour: WTR/WLR, IRT 	BEF-WK-WTR	2051786
connecteurs et câbles			
	<ul style="list-style-type: none"> • Description: Non blindé • Mode de raccordement tête A: Connecteur mâle, M12, 4 pôles, droit, Codage A • Raccordement: Borniers à vis • Section du conducteur admissible: ≤ 0,75 mm² 	STE-1204-G	6009932

SICK EN BREF

SICK est l'un des principaux fabricants de capteurs et de solutions de détection intelligents pour les applications industrielles. Notre gamme unique de produits et de services vous fournit tous les outils dont vous avez besoin pour la gestion sûre et efficace de vos processus, la protection des personnes contre les accidents et la prévention des dommages environnementaux.

Nous possédons une vaste expérience dans de nombreux secteurs et connaissons vos processus et vos exigences. Nous sommes en mesure de vous proposer les capteurs intelligents qui répondent parfaitement à vos besoins. Nos solutions systèmes sont testées et améliorées dans des centres d'application situés en Europe, en Asie et en Amérique du Nord afin de satisfaire pleinement nos clients. Cette rigueur a fait de notre entreprise un fournisseur et partenaire de développement fiable.

Nous proposons également une gamme complète de services : les SICK LifeTime Services vous accompagnent tout au long du cycle de vie de vos machines et vous garantissent sécurité et productivité.

C'est ainsi que nous concevons la détection intelligente.

DANS LE MONDE ENTIER, PRÈS DE CHEZ VOUS :

Interlocuteurs et autres sites sur → www.sick.com