



PAC50-CCA

PAC50

CAPTEURS DE PRESSION

SICK
Sensor Intelligence.



illustration non contractuelle



informations de commande

type	référence
PAC50-CCA	1062977

Autres modèles d'appareil et accessoires → www.sick.com/PAC50

caractéristiques techniques détaillées

Caractéristiques

Milieu	Air comprimé sec
Type de pression	Pression relative
Unité de pression	bar
Plage de mesure	0 bar ... 6 bar
Protection contre les surcharges	15 bar
Température de process	0 °C ... +60 °C
Puissance apparente max. R_A	En option, 4 mA à 20 mA / 0 V à 10 V. Commutation automatique selon la charge raccordée ou réglable de manière fixe. Signaux de sortie inversables : 20 mA à 4 mA / 10 V à 0 V, Résistance ohmique en cas de sortie de courant < 600 ohms, Résistance ohmique en cas de sortie de tension > 3 kohms
Calibrage du point zéro	Max. + 5 % de la plage
Signal de sortie	2 x PNP/NPN / push-pull
Sortie de diagnostic	La sortie de commutation 2 peut être définie comme une sortie de diagnostic
Affichage	LCD avec éclairage d'arrière-plan LED (vert/rouge), orientable électroniquement de 180° Affichage de la pression : 4 positions, 16 segments Unité de pression commutable sur l'affichage : bars, MPa, kPa, psi et inHg Mise à jour : 1.000, 500, 200, 100 ms (programmable)
Durée d'initialisation	300 ms

Mécanique/électronique

Interface de communication	-
Raccord process	PIF 4 mm + G ¼ ¹⁾
Matériau du boîtier	Boîtier : polycarbonate, clavier : TPE, fixation sur rail DIN : POM, joints : NBR
Mode de raccordement	Connecteur mâle cylindrique M12 x 1, 4 pôles
Tension d'alimentation	17 V DC ... 30 V DC
Consommation	40 mA max. avec L ⁺ = 24 V C.C.

¹⁾ Partie inférieure : push-in fitting pour flexible pneumatique 4 mm, face arrière : filetage interne F ¼ selon DIN ISO 16030.

²⁾ Indice de protection IP selon IEC 60529. Les indices de protection indiqués s'appliquent uniquement à l'état connecté avec les connecteurs de câble de l'indice de protection correspondant.

Sécurité électrique	Classe de protection : III Protection contre les surtensions : 32 V CC Protection contre les courts-circuits : Q _A , Q ₁ , Q ₂ vers M et L ⁺ Protection contre l'inversion de polarité : L ⁺ contre M
Conformité CE	Directive CEM : 2004/108/CE, EN 61326-2-3
Poids du capteur	Env. 40 g
Indice de protection	IP65 ²⁾ IP67 ²⁾
Classe de protection III	✓
MTTF	261,31 années

¹⁾ Partie inférieure : push-in fitting pour flexible pneumatique 4 mm, face arrière : filetage interne F ¼ selon DIN ISO 16030.

²⁾ Indice de protection IP selon IEC 60529. Les indices de protection indiqués s'appliquent uniquement à l'état connecté avec les connecteurs de câble de l'indice de protection correspondant.

Performance

Non-linéarité	≤ ± 0,5 %, de la plage (Best Fit Straight Line, BFSL) selon CEI 61298-2
Précision	≤ ± 1,5 %, de la plage (Y compris non-linéarité, hystérésis, tolérance par rapport au point zéro et à la valeur finale (correspond à la tolérance de mesure selon CEI 61298-2))
Précision de réglage des sorties de commutation	≤ ± 0,2 % de la plage
Non-reproductibilité	≤ ± 0,2 % de la plage
Plage de températures nominale	+10 °C ... +60 °C

Caractéristiques ambiantes

Température ambiante de fonctionnement	0 °C ... +60 °C
Température de stockage	-20 °C ... +80 °C
Humidité relative	≤ 90 %
Résistance aux chocs	Max. 30 g, xyz, selon DIN EN 60068-2-27 (11 ms, choc mécanique)
Charge en vibrations	Max. 5 g (10 ... 150 Hz), xyz, selon DIN EN 60068-2-6

Certifications

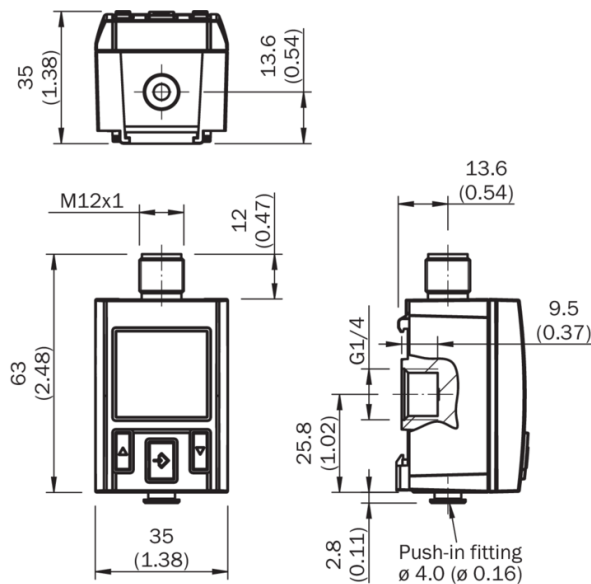
EU declaration of conformity	✓
UK declaration of conformity	✓
ACMA declaration of conformity	✓
China RoHS	✓

Classifications

ECLASS 5.0	27200620
ECLASS 5.1.4	27200620
ECLASS 6.0	27200620
ECLASS 6.2	27200620
ECLASS 7.0	27200620
ECLASS 8.0	27200620
ECLASS 8.1	27200620
ECLASS 9.0	27200620
ECLASS 10.0	27200620

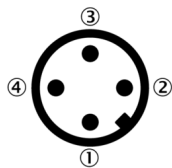
ECLASS 11.0	27200620
ECLASS 12.0	27200620
ETIM 5.0	EC000243
ETIM 6.0	EC000243
ETIM 7.0	EC000243
ETIM 8.0	EC000243
UNSPSC 16.0901	41112409

Plan coté Partie inférieure : push-in fitting pour flexible pneumatique 4 mm, face arrière : filetage interne F 1/4



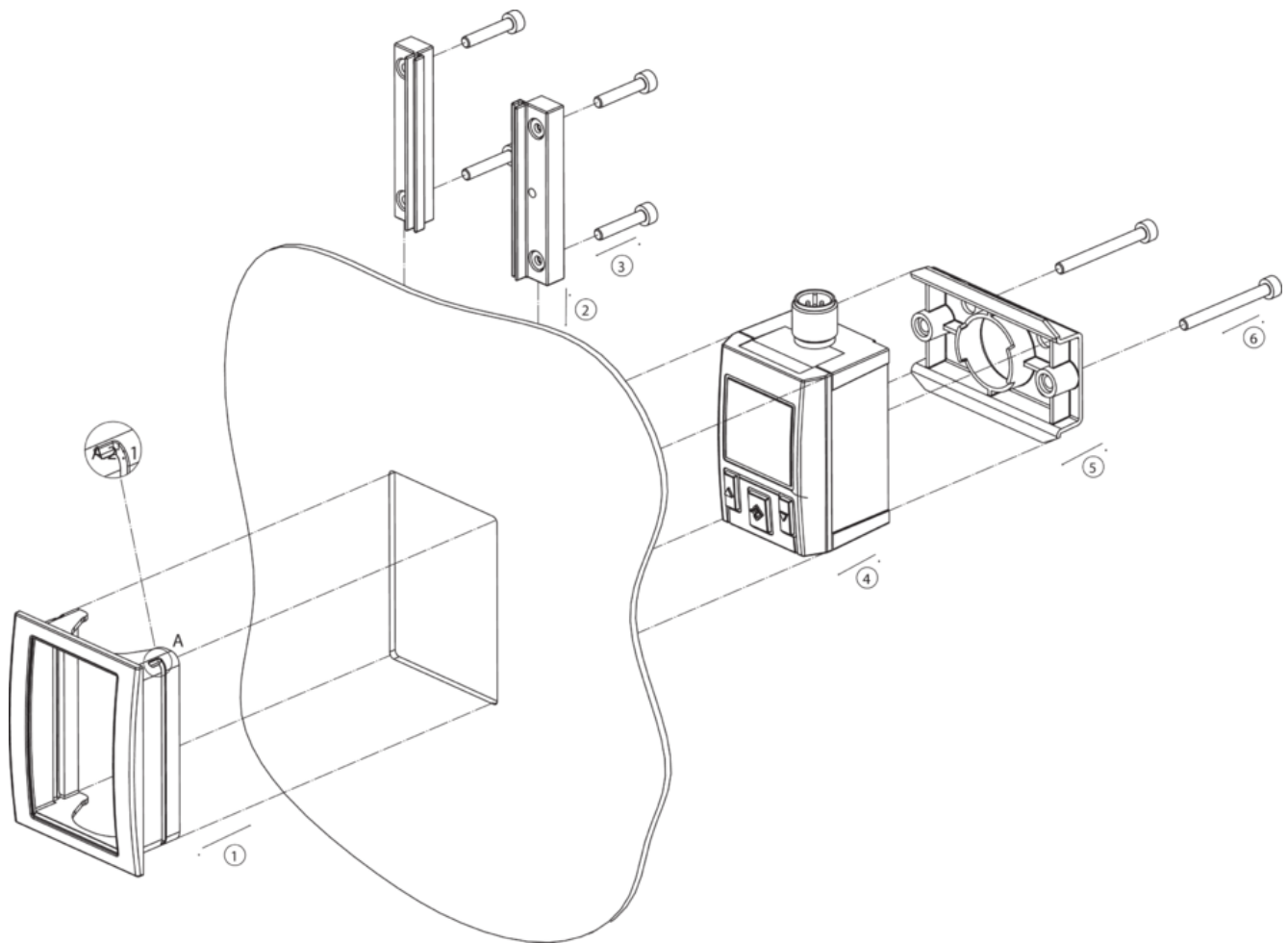
Dimensions en mm (inch)

Mode de raccordement Connecteur mâle cylindrique M12 x 1, 4 pôles

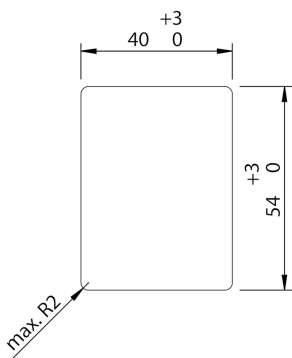


Output signals	Type code	Electrical connection	Pin assignment
2 x digital	PAC50-xxA	M12 x 1, 4 pins	L+ = 1, M = 3, Q1 = 4, Q2 = 2
1 x digital + analog	PAC50-xxB	M12 x 1, 4 pins	L+ = 1, M = 3, Q1 = 4, QA = 2
1 x IO-Link/digital + digital	PAC50-xxD	M12 x 1, 4 pins	L+ = 1, M = 3, C/Q1 = 4, Q2 = 2

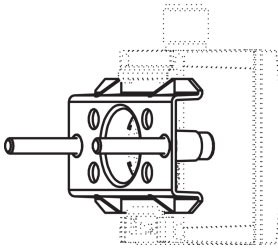
Instructions de montage



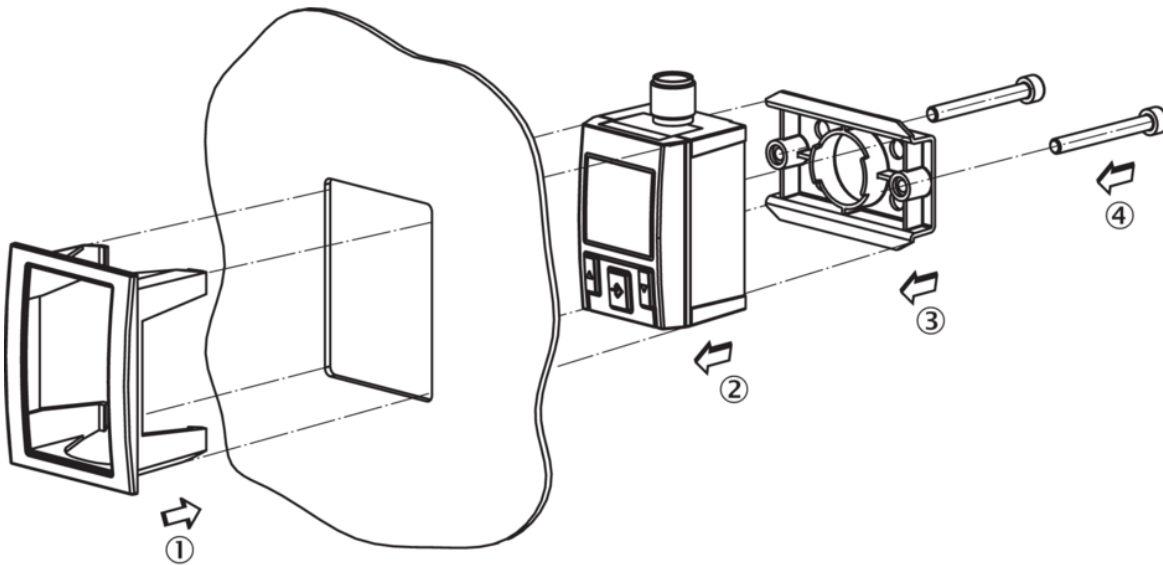
Ouverture dans le tableau de distribution



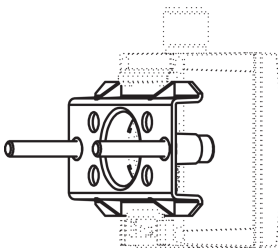
Instructions de montage



Instructions de montage





Instructions de montage Kit de fixation



accessoires recommandés

Autres modèles d'appareil et accessoires → www.sick.com/PAC50

	description succincte	type	référence
technique de fixation			
	<ul style="list-style-type: none"> Description: Kit de montage mural ; élément de fixation pour montage mural de l'interrupteur à poussoir PAC50 Matériau: Plastique, acier Détails: Élément de fixation : polycarbonate, vis : acier galvanisé 	BEF-MA-WLMNTS-PAC5	2069198
	<ul style="list-style-type: none"> Description: Kit de montage de tableau de distribution pour les applications extrêmes (chocs, vibrations) pour la pose du capteur de pression PAC50. Épaisseur maximale du tableau de distribution : 5 mm Matériau: Acier inoxydable Détails: Acier inoxydable, aluminium, plastique 	BEF-MA-CTRLPX-PAC5	2099916

SICK EN BREF

SICK est l'un des principaux fabricants de capteurs et de solutions de détection intelligents pour les applications industrielles. Notre gamme unique de produits et de services vous fournit tous les outils dont vous avez besoin pour la gestion sûre et efficace de vos processus, la protection des personnes contre les accidents et la prévention des dommages environnementaux.

Nous possédons une vaste expérience dans de nombreux secteurs et connaissons vos processus et vos exigences. Nous sommes en mesure de vous proposer les capteurs intelligents qui répondent parfaitement à vos besoins. Nos solutions systèmes sont testées et améliorées dans des centres d'application situés en Europe, en Asie et en Amérique du Nord afin de satisfaire pleinement nos clients. Cette rigueur a fait de notre entreprise un fournisseur et partenaire de développement fiable.

Nous proposons également une gamme complète de services : les SICK LifeTime Services vous accompagnent tout au long du cycle de vie de vos machines et vous garantissent sécurité et productivité.

C'est ainsi que nous concevons la détection intelligente.

DANS LE MONDE ENTIER, PRÈS DE CHEZ VOUS :

Interlocuteurs et autres sites sur → www.sick.com