



deTec4 Core Set 14/1350

deTec

BARRAGES IMMATÉRIELS DE SÉCURITÉ

SICK
Sensor Intelligence.



illustration non contractuelle

informations de commande

| type | référence |
|-------------------------|-----------|
| deTec4 Core Set 14/1350 | 1062903 |

compris dans la livraison: C4C-EA13510A10000 (1), C4C-SA13510A10000 (1), BEF-1SHABPKU4 (1), BEF-3SHABPKU4 (1), YF2A15-050UB5XLEAX (1), RLY3-OSSD200 (1)

Autres modèles d'appareil et accessoires → www.sick.com/deTec

caractéristiques techniques détaillées

Caractéristiques

| | |
|---------------------------------------|--|
| Version du produit | deTec4 Core |
| Domaine d'utilisation | Environnement industriel standard |
| Pièce du système | Set |
| Résolution | 14 mm |
| Portée | 10 m |
| Hauteur du champ de protection | 1.350 mm |
| Sans zone blanche | Oui |
| Synchronisation | Synchronisation optique |
| Contenu de la livraison | Émetteur Récepteur 4 supports FlexFix 4 fixations QuickFix 2 câbles de raccordement, 5 m Bâton test dont le diamètre correspond à la résolution du barrage immatériel de sécurité Relais de sécurité RLY3-OSSD2 Consigne de sécurité Notice de montage Notice d'instruction à télécharger |

Grandeurs caractéristiques relatives à la sécurité

| | |
|---|---|
| Type | Type 4 (CEI 61496-1) |
| Niveau d'intégrité de la sécurité | SIL 3 (CEI 61508) |
| Catégorie | Catégorie 4 (ISO 13849-1) |
| Niveau de performance | PL e (ISO 13849-1) |
| PFH_p (probabilité moyenne d'une défaillance dangereuse par heure) | $3,7 \times 10^{-9}$ |
| T_M (durée d'utilisation) | 20 années (ISO 13849-1) |
| Etat sécurisé en cas de défaut | Au moins une OSSD est à l'état INACTIF. |

Fonctions

| | |
|--|---|
| Mode protection | ✓ |
| Mesure automatique de la largeur du champ de protection | ✓ |

Interfaces

| | |
|--------------------------------|--------------------|
| Raccordement du système | Fiche M12, 5 pôles |
|--------------------------------|--------------------|

| | |
|-----------------------------------|--------------------------|
| Longueur du câble | 150 mm |
| Diamètre de câble | 4,3 mm |
| Rayon de courbure du câble | |
| En position fixe | > 12 x diamètre de câble |
| En mouvement | > 15 x diamètre de câble |
| Éléments d'affichage | LEDs |

Électrique

| | |
|---|---|
| Classe de protection | III (IEC 61140) |
| Tension d'alimentation U_V | 24 V DC (19,2 V ... 28,8 V) |
| Ondulation résiduelle | ≤ 10 % |
| Sorties de sécurité (OSSD) | |
| Type de sortie | 2 PNP à semi-conducteurs, protégé contre les courts-circuits transversaux ¹⁾ |
| État ACTIF, tension de commutation à l'état HIGH | 24 V CC ($U_V - 2,25$ V CC ... U_V) |
| État INACTIF, tension de commutation à l'état LOW | ≤ 2 V DC |
| Capacité de charge de chaque OSSD | ≤ 300 mA |

¹⁾ S'applique aux tensions comprises entre -30 V et +30 V.

Mécanique

| | |
|----------------------------|-----------------------------|
| Dimensions | Voir le plan coté |
| Matériau du boîtier | Profil en aluminium extrudé |

Caractéristiques ambiantes

| | |
|--------------------------------|---|
| Indice de protection | IP65 (CEI 60529) IP67 (CEI 60529) |
| Température de service | -30 °C ... +55 °C |
| Température de stockage | -30 °C ... +70 °C |
| Humidité de l'air | 15 % ... 95 %, sans condensation |
| Immunité aux vibrations | 5 ... 150 Hz, 3,5 mm / 1 g (EN 60068-2-6) |
| Immunité aux chocs | 15 g / 6 ms (EN 60068-2-27) |
| Classe | 3M4 (IEC TR 60721-4-3) |

Autres informations

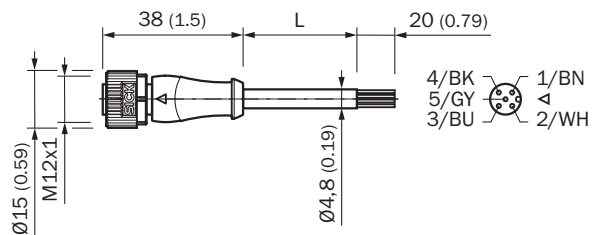
| | |
|------------------------|------------------------------------|
| Longueur d'onde | 850 nm |
| Type de lumière | Proche infrarouge (NIR), invisible |

Classifications

| | |
|---------------------|----------|
| ECLASS 5.0 | 27272704 |
| ECLASS 5.1.4 | 27272704 |
| ECLASS 6.0 | 27272704 |
| ECLASS 6.2 | 27272704 |
| ECLASS 7.0 | 27272704 |
| ECLASS 8.0 | 27272704 |

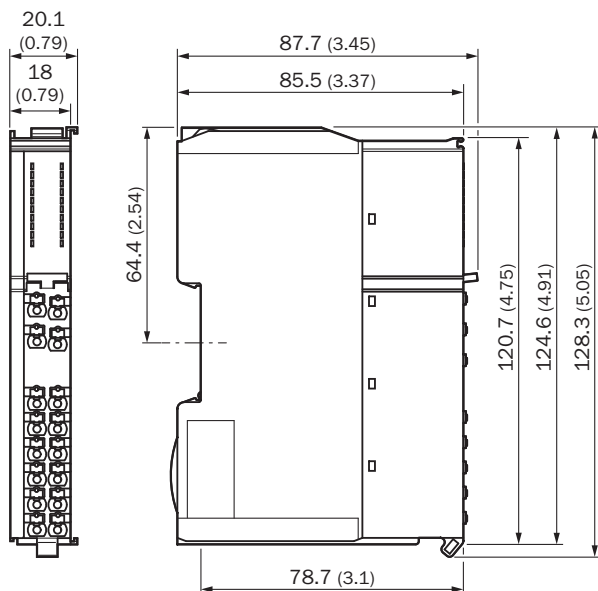
| | |
|-----------------------|----------|
| ECLASS 8.1 | 27272704 |
| ECLASS 9.0 | 27272704 |
| ECLASS 10.0 | 27272704 |
| ECLASS 11.0 | 27272704 |
| ECLASS 12.0 | 27272704 |
| ETIM 5.0 | EC002549 |
| ETIM 6.0 | EC002549 |
| ETIM 7.0 | EC002549 |
| ETIM 8.0 | EC002549 |
| UNSPSC 16.0901 | 46171620 |

Plan coté



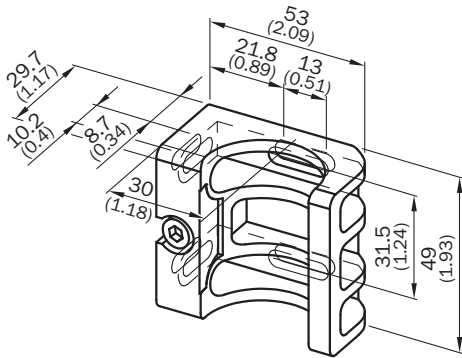
Dimensions en mm (inch)

Plan coté EMSS1, HAND1, OSSD1, OSSD2, TIME1



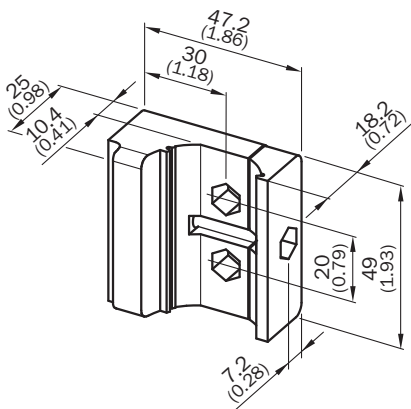
Dimensions en mm (inch)

Plan coté



Dimensions en mm (inch)

Plan coté



Dimensions en mm (inch)

Plan coté





Dimensions en mm (inch)

| Hauteur du champ de protection | L |
|--------------------------------|---------------|
| 300 (11.81) | 313 (12.32) |
| 450 (17.72) | 463 (18.23) |
| 600 (23.62) | 613 (24.13) |
| 750 (29.53) | 763 (30.04) |
| 900 (35.43) | 913 (35.94) |
| 1,050 (41.34) | 1,063 (41.85) |
| 1,200 (47.24) | 1,213 (47.76) |
| 1,350 (53.15) | 1,362 (53.62) |
| 1,500 (59.06) | 1,512 (59.53) |
| 1,650 (64.96) | 1,662 (65.43) |
| 1,800 (70.87) | 1,812 (71.34) |
| 1,950 (76.77) | 1,962 (77.24) |
| 2,100 (82.68) | 2,112 (83.15) |

accessoires recommandés

Autres modèles d'appareil et accessoires → www.sick.com/deTec

| | description succincte | type | référence |
|---|--|---------------|-----------|
| Relais de sécurité | | | |
|  | <ul style="list-style-type: none"> • Applications: Unité d'évaluation • Types de capteur compatibles: Capteurs de sécurité avec OSSD • Mode de raccordement: Connecteur frontal avec blocs de jonction à ressorts • Fonction de réarmement: oui • Contrôle des contacteurs commandés (EDM): Intégré • Sorties: 3 canaux de commande sûrs (sécurisés), 2 sorties d'état (non sécurisées), 1 sortie d'impulsions de test (non sécurisée) • Largeur du boîtier: 18 mm | RLY3-OSSD300 | 1099969 |
|  | <ul style="list-style-type: none"> • Applications: Unité d'évaluation • Types de capteur compatibles: Capteurs de sécurité avec OSSD • Mode de raccordement: Connecteur frontal avec blocs de jonction à ressorts • Fonction de réarmement: oui • Contrôle des contacteurs commandés (EDM): Intégré • Sorties: 2 canaux de commande sûrs (sécurisés), 2 sorties d'état (non sécurisées), 1 sortie d'impulsions de test (non sécurisée) • Largeur du boîtier: 18 mm | RLY3-OSSD200 | 1085344 |
| technique de fixation | | | |
|  | <ul style="list-style-type: none"> • Description: Fixation QuickFix pour 2 appareils (p. ex. émetteur ou récepteur) • Matériau: Plastique • Détails: Plastique • Unité d'emballage: 4 pièce | BEF-3SHABPKU4 | 2098710 |
|  | <ul style="list-style-type: none"> • Description: Fixation FlexFix, pour 2 appareils (p. ex. émetteur ou récepteur), alignable $\pm 15^\circ$, vis M5 incluse • Matériau: Plastique • Détails: Plastique • Unité d'emballage: 4 pièce | BEF-1SHABPKU4 | 2066614 |

| | description succincte | type | référence |
|---|--|---------------------|-----------|
| connecteurs et câbles | | | |
|  | <ul style="list-style-type: none"> Description: Non blindé Mode de raccordement tête A: Connecteur femelle, M12, 5 pôles, Codage A Mode de raccordement tête B: Connecteur femelle, M12, 5 pôles, Codage A Mode de raccordement tête C: Connecteur mâle, M12, 5 pôles, Codage A | DSC-1205T000025KMC | 6030664 |
|  | <ul style="list-style-type: none"> Description: Câble capteur / actionneur, non blindé Mode de raccordement tête A: Connecteur femelle, M12, 5 pôles, droit, Codage A Mode de raccordement tête B: Connecteur mâle, M12, 5 pôles, droit, Codage A Type de signal: Câble capteur / actionneur Câble: 2 m, 5 fils, PUR, sans halogène Domaine d'utilisation: Mode chaîne porte-câble, Domaine de l'huile/des lubrifiants, robots, Mode chaîne porte-câble | YF2A15-020UB5M2A15 | 2096009 |
|  | <ul style="list-style-type: none"> Description: Câble capteur / actionneur, non blindé Mode de raccordement tête A: Connecteur femelle, M12, 5 pôles, droit, Codage A Mode de raccordement tête B: Extrémité de câble ouverte Type de signal: Câble capteur / actionneur Câble: 2 m, 5 fils, PUR, sans halogène Domaine d'utilisation: Mode chaîne porte-câble, Domaine de l'huile/des lubrifiants, robots, Mode chaîne porte-câble | YF2A15-020UB5X-LEAX | 2095617 |
|  | <ul style="list-style-type: none"> Description: Câble capteur / actionneur, non blindé Mode de raccordement tête A: Connecteur femelle, M12, 5 pôles, droit, Codage A Mode de raccordement tête B: Connecteur mâle, M12, 5 pôles, droit, Codage A Type de signal: Câble capteur / actionneur Câble: 5 m, 5 fils, PUR, sans halogène Domaine d'utilisation: Mode chaîne porte-câble, Domaine de l'huile/des lubrifiants, robots, Mode chaîne porte-câble | YF2A15-050UB5M2A15 | 2096010 |
|  | <ul style="list-style-type: none"> Description: Câble capteur / actionneur, non blindé Mode de raccordement tête A: Connecteur femelle, M12, 5 pôles, droit, Codage A Mode de raccordement tête B: Extrémité de câble ouverte Type de signal: Câble capteur / actionneur Câble: 5 m, 5 fils, PUR, sans halogène Domaine d'utilisation: Mode chaîne porte-câble, Domaine de l'huile/des lubrifiants, robots, Mode chaîne porte-câble | YF2A15-050UB5X-LEAX | 2095618 |
|  | <ul style="list-style-type: none"> Description: Câble capteur / actionneur, non blindé Mode de raccordement tête A: Connecteur femelle, M12, 5 pôles, droit, Codage A Mode de raccordement tête B: Connecteur mâle, M12, 5 pôles, droit, Codage A Type de signal: Câble capteur / actionneur Câble: 10 m, 5 fils, PUR, sans halogène Domaine d'utilisation: Mode chaîne porte-câble, Domaine de l'huile/des lubrifiants, robots, Mode chaîne porte-câble | YF2A15-100UB5M2A15 | 2096011 |
|  | <ul style="list-style-type: none"> Description: Câble capteur / actionneur, non blindé Mode de raccordement tête A: Connecteur femelle, M12, 5 pôles, droit, Codage A Mode de raccordement tête B: Extrémité de câble ouverte Type de signal: Câble capteur / actionneur Câble: 10 m, 5 fils, PUR, sans halogène Domaine d'utilisation: Mode chaîne porte-câble, Domaine de l'huile/des lubrifiants, robots, Mode chaîne porte-câble | YF2A15-100UB5X-LEAX | 2095619 |

SICK EN BREF

SICK est l'un des principaux fabricants de capteurs et de solutions de détection intelligents pour les applications industrielles. Notre gamme unique de produits et de services vous fournit tous les outils dont vous avez besoin pour la gestion sûre et efficace de vos processus, la protection des personnes contre les accidents et la prévention des dommages environnementaux.

Nous possédons une vaste expérience dans de nombreux secteurs et connaissons vos processus et vos exigences. Nous sommes en mesure de vous proposer les capteurs intelligents qui répondent parfaitement à vos besoins. Nos solutions systèmes sont testées et améliorées dans des centres d'application situés en Europe, en Asie et en Amérique du Nord afin de satisfaire pleinement nos clients. Cette rigueur a fait de notre entreprise un fournisseur et partenaire de développement fiable.

Nous proposons également une gamme complète de services : les SICK LifeTime Services vous accompagnent tout au long du cycle de vie de vos machines et vous garantissent sécurité et productivité.

C'est ainsi que nous concevons la détection intelligente.

DANS LE MONDE ENTIER, PRÈS DE CHEZ VOUS :

Interlocuteurs et autres sites sur → www.sick.com