



# RFU620-10101

RFU62x

RFID

**SICK**  
Sensor Intelligence.



## informations de commande

type	référence
RFU620-10101	1062602

Autres modèles d'appareil et accessoires → [www.sick.com/RFU62x](http://www.sick.com/RFU62x)



## caractéristiques techniques détaillées

## Caractéristiques

<b>Version</b>	Mid Range
<b>Catégorie produit</b>	Appareil de lecture/écriture RFID avec antenne intégrée
<b>Agrément type d'équipement radio</b>	États-Unis (FCC Part 15.247) Canada (RSS-210) Mexique (NOM-121) Équateur Costa Rica
<b>Bande de fréquence</b>	UHF (860 MHz ... 960 MHz)
<b>Fréquence porteuse</b>	902,75 MHz ... 927,25 MHz
<b>Puissance de sortie</b>	0,32 W (EIRP, 25 dBm)
<b>Standard RFID</b>	EPCglobal UHF Class 1 Generation 2, ISO/IEC 18000-6 C, RAIN
<b>Modulation</b>	PR-ASK
<b>Mode de raccordement</b>	Ethernet
<b>Angle d'ouverture</b>	100°
<b>Chauffages</b>	Oui
<b>Distance de lecture</b>	≤ 2 m <sup>1)</sup>
<b>Antenne</b>	Intégré
Puissance d'émission	Réglable
Polarisation	Circulaire
Rapport des axes	Typ. 3 dB
Atténuation arrière	> 5 dB

<sup>1)</sup> En fonction du transpondeur utilisé et des conditions ambiantes.

<b>Autres fonctions</b>	Diagnostic, firmware pouvant être mis à jour, Format de sortie des données flexible (configuration libre), heartbeat, déclenchement, Fonctionnalités SICK AppSpace peuvent être accédées avec l'accessoire carte SD SDK6U-P00100 (pour firmware ≥ 2.0.0)
-------------------------	--

<sup>1)</sup> En fonction du transpondeur utilisé et des conditions ambiantes.

## Mécanique/électronique

<b>Mode de raccordement</b>	1 x M12, fiche 17 pôles, codage A 1 x M12, prise à 4 pôles, codage D 1 x USB, connecteur femelle 5 pôles, type Micro-B
<b>Tension d'alimentation</b>	10 V DC ... 30 V DC <sup>1)</sup>
<b>Puissance absorbée</b>	Typ. 8 W, Avec chauffage type 16 W
<b>Matériau du boîtier</b>	Aluminium moulé sous pression Plastique (PPS)
<b>Indice de protection</b>	IP67
<b>Classe de protection</b>	III
<b>Poids</b>	780 g
<b>Dimensions (L x l x H)</b>	137 mm x 131 mm x 56 mm
<b>MTBF</b>	> 100 années

<sup>1)</sup> Avec chauffage 20 V CC à 30 V CC.

## Interfaces

<b>Ethernet</b>		✓ , TCP/IP, OPC UA
	Remarque	Companion Spec V1.0 à partir du firmware 2.20
	Fonction	Interface de données (édition du résultat de lecture), Interface de service
	Taux de transfert des données	10 / 100 Mbits / s
<b>PROFINET</b>		✓
	Fonction	PROFINET Single Port, PROFINET Dual Port (en option via module de bus de terrain externe CDF600-2), Interface de données (édition du résultat de lecture)
	Taux de transfert des données	10 / 100 Mbits / s
<b>EtherNet/IP™</b>		✓
	Fonction	Interface de données (édition du résultat de lecture)
	Taux de transfert des données	10 / 100 Mbits / s
<b>Série</b>		✓ , RS-232, RS-422
	Remarque	RS-422 uniquement avec 4 fils
	Fonction	Interface de données (édition du résultat de lecture), Interface de service
	Taux de transfert des données	0,3 kBaud ... 115,2 kBaud, AUX : 57,6 kbauds
<b>CAN</b>		✓
	Remarque	CSN (SICK CAN Sensor Network)
	Fonction	Interface de données (édition du résultat de lecture)
<b>PROFIBUS DP</b>		✓
	Type d'intégration au bus de terrain	En option via un module de bus de terrain externe CDF600-2
	Fonction	Interface de données (édition du résultat de lecture)
<b>CANopen</b>		✓
	Fonction	Interface de données (édition du résultat de lecture)

<sup>1)</sup> Il est également possible de générer ses propres outils de configuration sur la base du langage de commande CoLa de SICK (par exemple dans son propre logiciel ou sur des blocs de fonction API).

<b>EtherCAT®</b>	✓
Type d'intégration au bus de terrain	En option via un module de bus de terrain externe
Fonction	Interface de données (édition du résultat de lecture)
<b>USB</b>	✓
Remarque	USB 2.0
Fonction	Interface de service
<b>Entrées numériques</b>	2 (physique, 2 entrées logiques supplémentaires via mémoire des paramètres en option CMC600 dans CDB620 / CDM420)
<b>Sorties numériques</b>	2 (physique, 2 sorties logiques supplémentaires via mémoire des paramètres en option CMC600 dans CDB620 / CDM420)
<b>Indicateurs optiques</b>	7 LED, multicolores (état de l'appareil) 4 LED RVB (Process feedback)
<b>Interfaces utilisateur</b>	Serveur Internet
<b>Logiciel de configuration</b>	SOPAS ET <sup>1)</sup>
<b>Interface de programmation</b>	Programmation spécifique à l'utilisateur avec environnement de développement SICK AppStudio
<b>Carte mémoire</b>	Carte mémoire microSD (clonage de paramètres, sauvegarde de données)

<sup>1)</sup> Il est également possible de générer ses propres outils de configuration sur la base du langage de commande CoLa de SICK (par exemple dans son propre logiciel ou sur des blocs de fonction API).

### Caractéristiques ambiantes

<b>Compatibilité électromagnétique (CEM)</b>	EN 301489-3
<b>Immunité aux vibrations</b>	EN 60068-2-64:2008-02
<b>Immunité aux chocs</b>	EN 60068-2-27:2009-05
<b>Température de service</b>	-40 °C ... +50 °C
<b>Température de stockage</b>	-40 °C ... +70 °C
<b>Humidité relative</b>	90 %, sans condensation

### Certifications

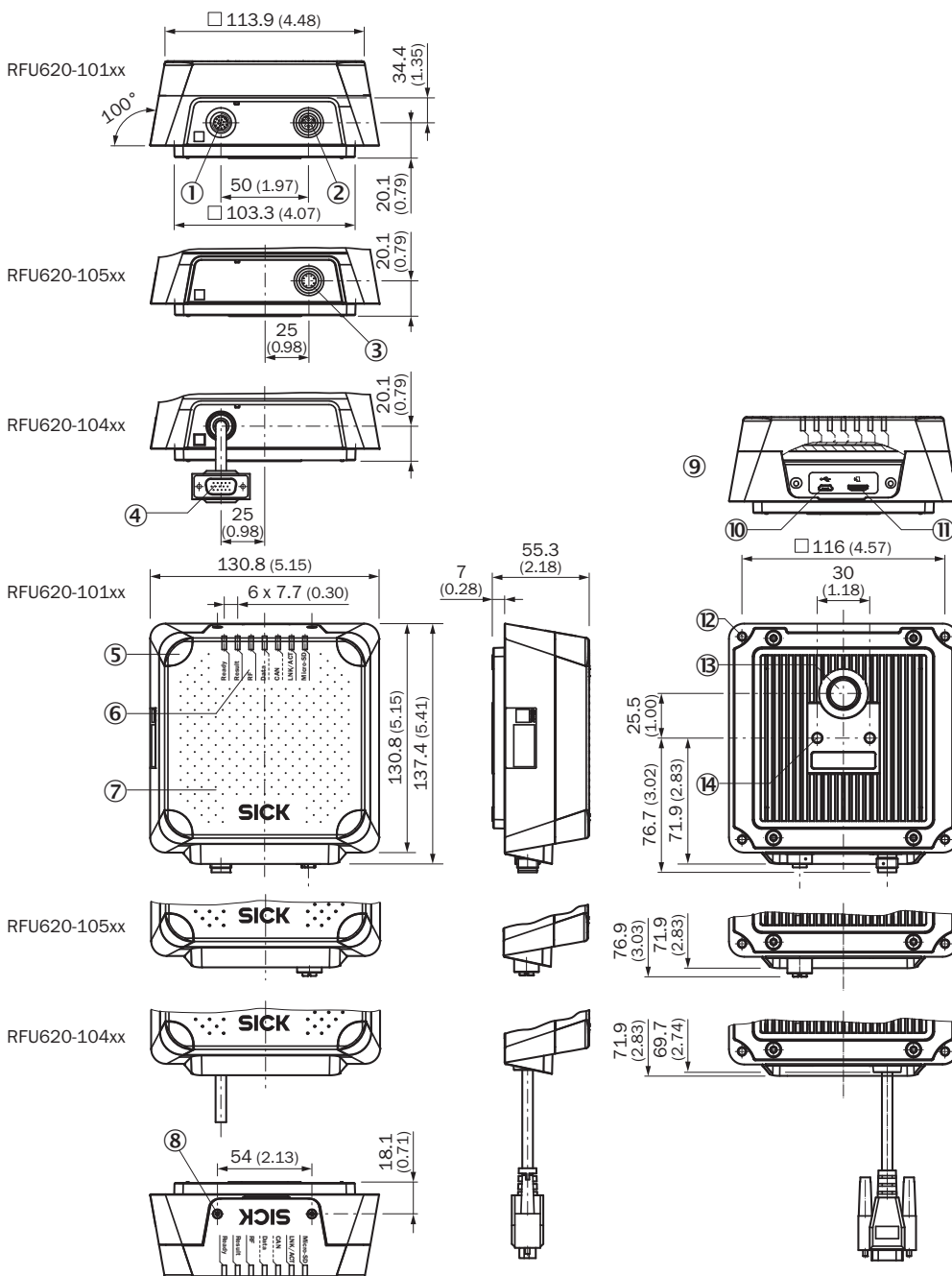
<b>China RoHS</b>	✓
<b>cULus certificate</b>	✓
<b>Profinet certificate</b>	✓
<b>Radio Approval certificate</b>	✓
<b>Radio Approval certificate Costa Rica</b>	✓
<b>Radio Approval certificate Ecuador</b>	✓
<b>Radio Approval certificate Mexico</b>	✓
<b>4Dpro</b>	✓
<b>RAIN RFID</b>	✓

### Classifications

<b>ECLASS 5.0</b>	27280401
<b>ECLASS 5.1.4</b>	27280401
<b>ECLASS 6.0</b>	27280401
<b>ECLASS 6.2</b>	27280401
<b>ECLASS 7.0</b>	27280401
<b>ECLASS 8.0</b>	27280401

<b>ECLASS 8.1</b>	27280401
<b>ECLASS 9.0</b>	27280401
<b>ECLASS 10.0</b>	27280401
<b>ECLASS 11.0</b>	27280401
<b>ECLASS 12.0</b>	27280401
<b>ETIM 5.0</b>	EC002998
<b>ETIM 6.0</b>	EC002998
<b>ETIM 7.0</b>	EC002998
<b>ETIM 8.0</b>	EC002998
<b>UNSPSC 16.0901</b>	52161523

### plan coté RFU62x

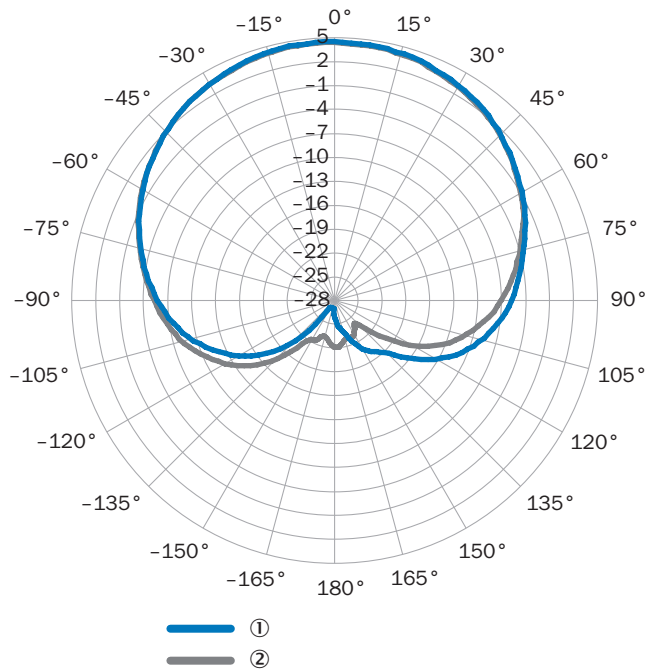


Dimensions en mm (inch)

- ① raccordement « Power/AUX/CAN/I/O », connecteur mâle M12 17 pôles, codage A
- ② raccordement « Ethernet », connecteur femelle M12 4 pôles, codage D
- ③ raccordement « PoE », connecteur femelle M12 8 pôles, codage X
- ④ raccordement « Power/HOST/AUX/CAN/I/O », connecteur mâle HD Sub-D 15 pôles, câble 0,9 m
- ⑤ 4 LED multicolores (information processus)
- ⑥ 7 LED pour affichage d'état
- ⑦ capot avec antenne intégrée
- ⑧ vis (Torx T8), imperdable (2 x), pour couvercle latéral
- ⑨ couvercle latéral ouvert
- ⑩ prise USB, type Micro-B
- ⑪ logement pour carte mémoire microSD
- ⑫ filetage à trou borgne M5, 9 mm de profondeur (4 x), alternativement pour fixation

- ⑬ soupape de compensation de pression (élément de ventilation)
- ⑭ Filetage à trou borgne M6, 7 mm de profondeur (2 x), pour fixation

### Diagramme directionnel



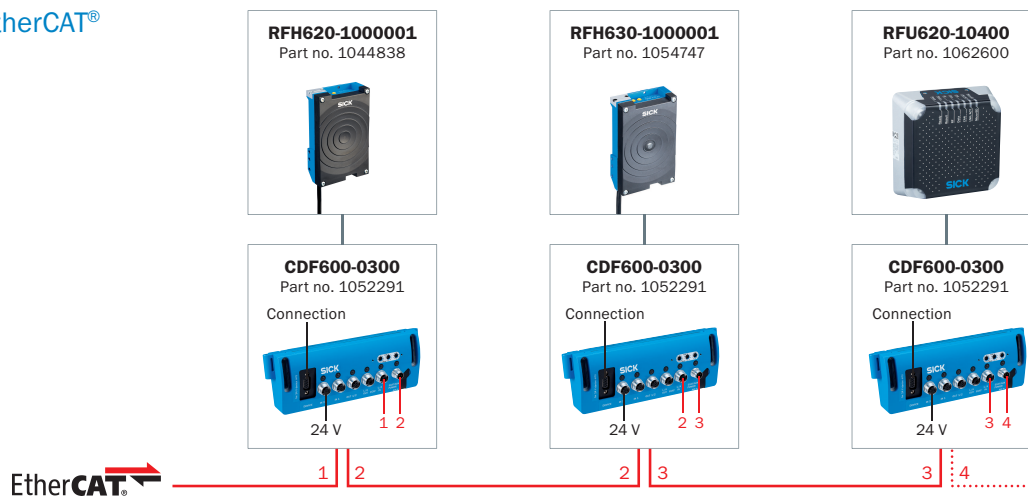
gain de l'antenne mesuré en dBic à 868,5 MHz, RHCP (polarisation circulaire avec rotation à droite)

① niveau horizontal (Azimut)

② niveau vertical (Elevation)

### Schéma de raccordement EtherCAT®

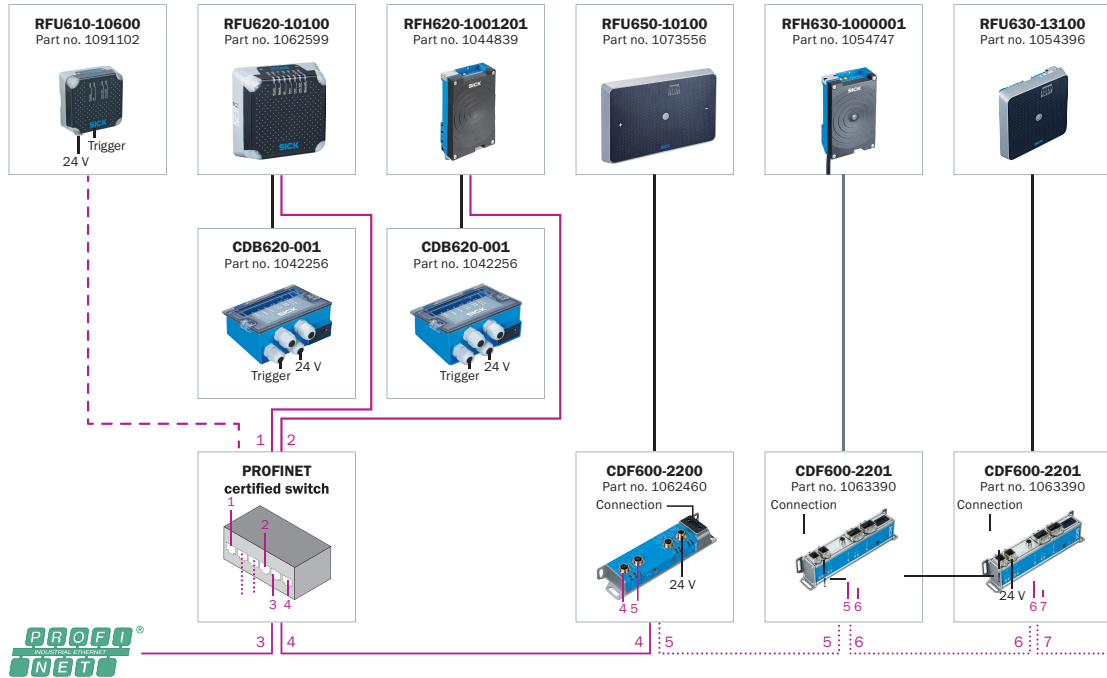
EtherCAT®



- Connecting cable (already present on device)
- EtherCAT® cable, 2 m (Part no. 2106159)

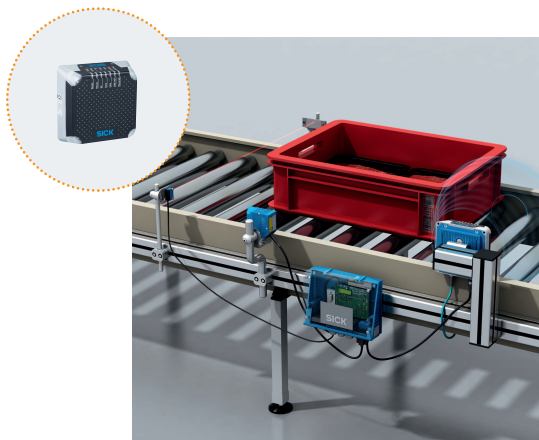
Schéma de raccordement PROFINET IO/RT

PROFINET

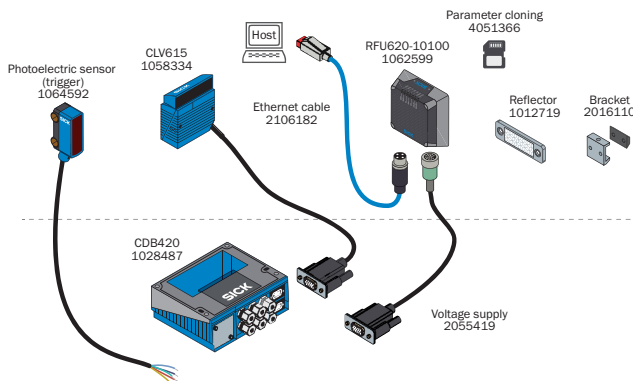


- Connecting cable (already present on device)
- Connection cable, 2 m (Part no. 6061702)
- PROFINET cable, 2 m (Part no. 2106182)
- - - PROFINET cable, 2 m (Part no. 2106258)
- ..... PROFINET cable, ready to assemble AIDA plug connectors

### Architecture du système








RFU62x




Fusion des données de codes-barres et RFID

### accessoires recommandés

Autres modèles d'appareil et accessoires → [www.sick.com/RFU62x](http://www.sick.com/RFU62x)

	description succincte	type	référence
<b>connecteurs et câbles</b>			
	<ul style="list-style-type: none"> <li><b>Description:</b> USB 2.0, non blindé</li> <li><b>Mode de raccordement tête A:</b> Connecteur mâle, Micro-B, 4 pôles, droit</li> <li><b>Mode de raccordement tête B:</b> Connecteur mâle, USB-A, 4 pôles, droit</li> <li><b>Type de signal:</b> USB 2.0</li> <li><b>Câble:</b> 2 m, 4 fils</li> </ul>	YMUSA4-020VG4MUIA4	6036106
	<ul style="list-style-type: none"> <li><b>Mode de raccordement tête A:</b> Connecteur mâle, M12, 4 pôles, droit, Codage D</li> <li><b>Mode de raccordement tête B:</b> Connecteur mâle, RJ45, 4 pôles, droit</li> <li><b>Type de signal:</b> Ethernet, PROFINET</li> <li><b>Câble:</b> 2 m, 4 fils, PUR, sans halogène</li> <li><b>Description:</b> Ethernet, blindé, PROFINET</li> <li><b>Domaine d'utilisation:</b> Mode chaîne porte-câble, Domaine de l'huile/des lubrifiants</li> </ul>	YM2D24-020PN1MR-JA4	2106182
<b>supports de stockage</b>			
	<ul style="list-style-type: none"> <li><b>Description:</b> Carte mémoire microSD 1 Go pour une utilisation industrielle</li> </ul>	Carte mémoire MicroSD	4051366
<b>technique de fixation</b>			
	<ul style="list-style-type: none"> <li><b>Description:</b> Équerre de fixation simple</li> </ul>	Équerre de fixation	2071067
<b>Transpondeurs RFID</b>			
	<ul style="list-style-type: none"> <li><b>Fréquence porteuse:</b> 865 MHz ... 928 MHz</li> <li><b>Capacité de stockage (EPC / user memory):</b> 496/128 Bit (EPC / User Memory)</li> <li><b>Dimensions (L x l x H):</b> 18 mm x 122 mm x 2 mm</li> </ul>	UHF Transponder, Rectangular, global	6088050

	description succincte	type	référence
boîtiers répartiteurs			
		CDB620-001	1042256

## SICK EN BREF

SICK est l'un des principaux fabricants de capteurs et de solutions de détection intelligents pour les applications industrielles. Notre gamme unique de produits et de services vous fournit tous les outils dont vous avez besoin pour la gestion sûre et efficace de vos processus, la protection des personnes contre les accidents et la prévention des dommages environnementaux.

Nous possédons une vaste expérience dans de nombreux secteurs et connaissons vos processus et vos exigences. Nous sommes en mesure de vous proposer les capteurs intelligents qui répondent parfaitement à vos besoins. Nos solutions systèmes sont testées et améliorées dans des centres d'application situés en Europe, en Asie et en Amérique du Nord afin de satisfaire pleinement nos clients. Cette rigueur a fait de notre entreprise un fournisseur et partenaire de développement fiable.

Nous proposons également une gamme complète de services : les SICK LifeTime Services vous accompagnent tout au long du cycle de vie de vos machines et vous garantissent sécurité et productivité.

**C'est ainsi que nous concevons la détection intelligente.**

## DANS LE MONDE ENTIER, PRÈS DE CHEZ VOUS :

Interlocuteurs et autres sites sur → [www.sick.com](http://www.sick.com)