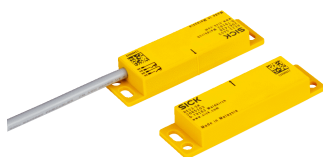


RE23-SA64

RE2

INTERRUPTEURS DE SÉCURITÉ SANS CONTACT

SICK
Sensor Intelligence.



informations de commande

type	référence
RE23-SA64	1062542

Autres modèles d'appareil et accessoires → www.sick.com/RE2



caractéristiques techniques détaillées

Caractéristiques

Pièce du système	Capteur avec actionneur
Principe du capteur	Magnétique
Contacts NO	2
Contact NF	0
Contacts de signalement	0
Distance d'activation sécurisée S_{ao}	9 mm
Distance de désactivation sécurisée S_{ar}	22 mm
Surfaces de détection actives	1
Directions d'approche	5

Grandeurs caractéristiques relatives à la sécurité

Valeur B_{10d}	2×10^7 commutations (sous une faible charge)
Type	Type 4 (EN ISO 14119)
Degré de codage de l'actionneur	Degré de codage bas (EN ISO 14119)
Etat sécurisé en cas de défaut	L'interrupteur ne possède pas de détection de défauts interne et ne peut pas se mettre à l'état sûr en cas de défaut. La détection de défaut s'effectue via l'unité logique de sécurité raccordée.

Fonctions

Cascade de capteurs sûre	Avec Flexi Loop (avec diagnostic)
---------------------------------	-----------------------------------

Interfaces

Mode de raccordement	Câble avec connecteur mâle M12, 4 pôles
Longueur du câble	0,2 m
Diamètre de câble	5,8 mm
Section du conducteur	0,25 mm ²
Rayon de courbure (en position fixe)	> 12 x diamètre de câble
Rayon de courbure (câble en mouvement)	> 15 x diamètre de câble
Matériau du câble	PVC
Matériau du conducteur	Cuivre
Matériau de l'écrou raccord	Laiton nickelé
Éléments d'affichage	LEDs

Électrique

Type de sortie	Contacts Reed
Tension de commutation	≤ 30 V DC
Courant de commutation	≤ 100 mA

Mécanique

Forme	Rectangulaire
Dimensions (l x H x P)	25 mm x 88 mm x 13 mm
Poids	0,1 kg
Matériau du boîtier	VISTAL®

Caractéristiques ambiantes

Indice de protection	IP67 (CEI 60529)
Température de service	-30 °C ... +60 °C
Température de stockage	-30 °C ... +60 °C
Immunité aux vibrations	10 Hz ... 55 Hz, 1 mm (EN 60947-5-3)
Immunité aux chocs	30 g, 11 ms (EN 60947-5-3)

Certifications

EU declaration of conformity	✓
UK declaration of conformity	✓
China RoHS	✓
UK-Type-Examination approval	✓
cULus certificate	✓
TÜV approval	✓
TÜV approval annex	✓
EC-Type-Examination approval	✓

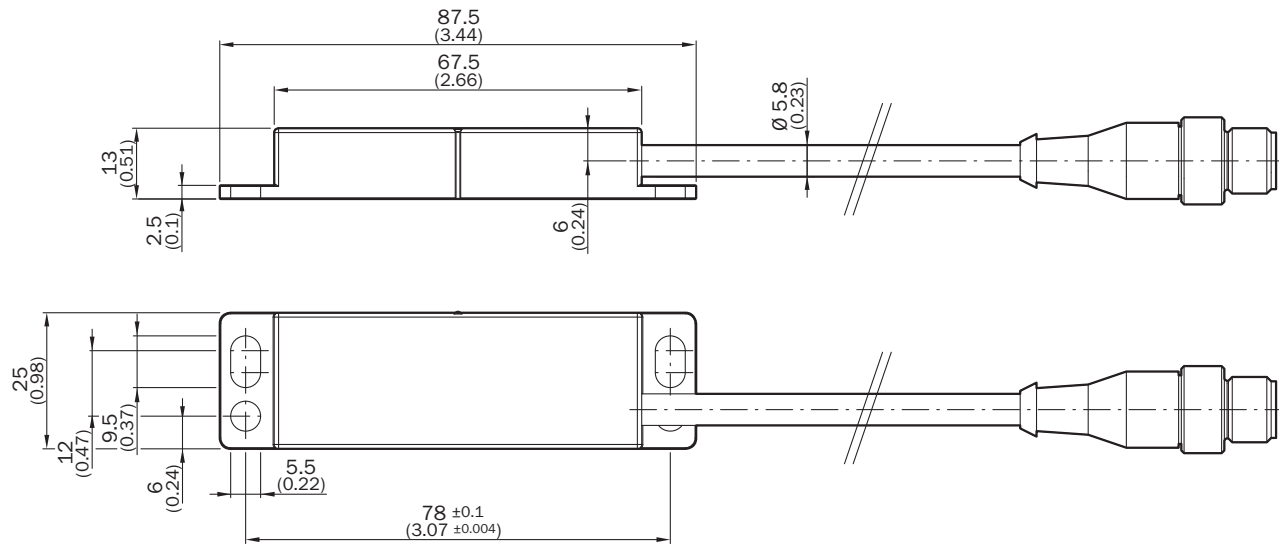
Classifications

ECLASS 5.0	27272402
ECLASS 5.1.4	27272402
ECLASS 6.0	27272402
ECLASS 6.2	27272402
ECLASS 7.0	27272402
ECLASS 8.0	27272402
ECLASS 8.1	27272402
ECLASS 9.0	27272402
ECLASS 10.0	27272402
ECLASS 11.0	27272402
ECLASS 12.0	27274401
ETIM 5.0	EC002544
ETIM 6.0	EC002544
ETIM 7.0	EC002544
ETIM 8.0	EC002544

UNSPSC 16.0901

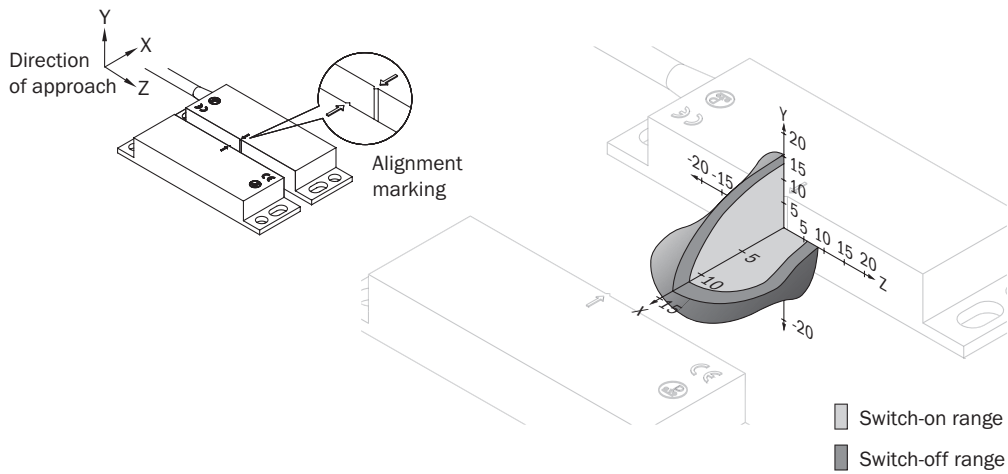
39122205

Plan coté

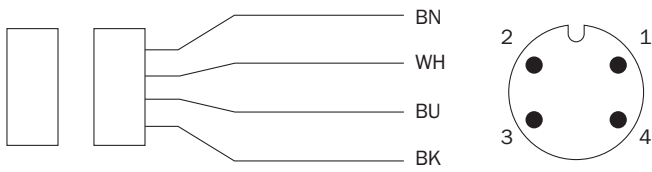


Dimensions en mm (inch)

Plage de réponse RE23

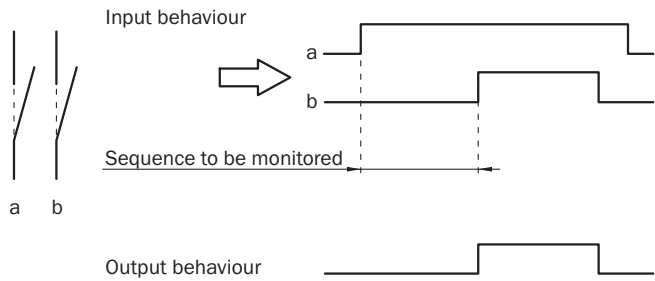


Affectation des broches RE23 : affectation des raccordements capteur (connecteur mâle M12)



1 BN	N/O contact
2 WH	
3 BU	N/O contact
4 BK	

Capteur de comportement des signaux



SICK EN BREF

SICK est l'un des principaux fabricants de capteurs et de solutions de détection intelligents pour les applications industrielles. Notre gamme unique de produits et de services vous fournit tous les outils dont vous avez besoin pour la gestion sûre et efficace de vos processus, la protection des personnes contre les accidents et la prévention des dommages environnementaux.

Nous possédons une vaste expérience dans de nombreux secteurs et connaissons vos processus et vos exigences. Nous sommes en mesure de vous proposer les capteurs intelligents qui répondent parfaitement à vos besoins. Nos solutions systèmes sont testées et améliorées dans des centres d'application situés en Europe, en Asie et en Amérique du Nord afin de satisfaire pleinement nos clients. Cette rigueur a fait de notre entreprise un fournisseur et partenaire de développement fiable.

Nous proposons également une gamme complète de services : les SICK LifeTime Services vous accompagnent tout au long du cycle de vie de vos machines et vous garantissent sécurité et productivité.

C'est ainsi que nous concevons la détection intelligente.

DANS LE MONDE ENTIER, PRÈS DE CHEZ VOUS :

Interlocuteurs et autres sites sur → www.sick.com