



MPS-032TLTQ0

MPS-T

CAPTEURS POUR VÉRIN

SICK
Sensor Intelligence.



informations de commande

type	référence
MPS-032TLTQ0	1062506

Autres modèles d'appareil et accessoires → www.sick.com/MPS-T



caractéristiques techniques détaillées

Caractéristiques

Type de vérin	Rainure en T
Formes de vérin avec adaptateur	Vérin cylindrique Vérins à tige profilée et à tirant Vérin avec rainure en queue d'aronde
Plage de mesure	32 mm ¹⁾
Longueur du boîtier	45 mm
Fonction de sortie	IO-Link
Version électrique	CC 4 fils
Indice de protection	IP67 ²⁾
Réglage	
Panneau de commande apprentissage	Réinitialisation de la plage de mesure aux réglages par défaut
IO-Link	Verrouillage des touches Programmation de la plage de mesure Réinitialisation de la plage de mesure
Fonctions IO-Link	Fonctions standard

¹⁾ ± 1 mm.

²⁾ Selon EN 60529.

Mécanique/électronique

Tension d'alimentation	15 V DC ... 30 V DC
-------------------------------	---------------------

¹⁾ FSR : pleine échelle, plage de mesure max.

²⁾ À 25 °C, erreur de linéarité (écart maximum) en fonction de la courbe de réponse et de la fonction d'écart minimal.

³⁾ À 25 °C, répétabilité en cas de mouvement magnétique à partir d'une direction.

⁴⁾ Uniquement en mode standard, pas en mode IO-Link.

⁵⁾ Il est possible que, sous l'action de facteurs transitoires, des différences apparaissent au niveau des mesures analogiques pendant 100 ms maximum.

Consommation	25 mA, sans charge
Classe de protection	III
Durée d'initialisation	1,5 s
Intensité du champ magnétique requise standard	4 mT ... 30 mT
Résolution typ.	0,03 % FSR (max. $\geq 0,05$ mm) ¹⁾
Défaut de linéarité typ.	0,3 mm ²⁾
Reproductibilité typ.	0,06 % FSR ($\geq 0,1$ mm) ³⁾
Taux de balayage typ.	1 ms ⁴⁾
Protection contre l'inversion de polarité	Oui
Protection contre les courts-circuits	Oui
LED d'état de commutation	Oui
Apprentissage	Oui
Température de fonctionnement	-20 °C ... +70 °C
Immunité aux chocs et aux vibrations	30 g, 11 ms / 10 ... 55 Hz, 1 mm
CEM	Selon EN 60947-5-7 ⁵⁾
Mode de raccordement	Câble avec connecteur mâle M12, 4 pôles, 0,3 m
Mode de raccordement, détail	
Propriété de congélation	Ne pas déformer le câble si la température est inférieure à 0 °C
Section du conducteur	0,08 mm ²
Diamètre de câble	Ø 2,6 mm
Rayon de courbure	En cas de pose fixe > 5 x diamètre de câble À l'état en mouvement > 10 x diamètre de câble
Sortie de câble	Axial
Matériau	
Boîtier	Plastique
Câble	PUR
Fichier UL n°	NRKH.E181493 & NRKH7.E181493

¹⁾ FSR : pleine échelle, plage de mesure max.

²⁾ À 25 °C, erreur de linéarité (écart maximum) en fonction de la courbe de réponse et de la fonction d'écart minimal.

³⁾ À 25 °C, répétabilité en cas de mouvement magnétique à partir d'une direction.

⁴⁾ Uniquement en mode standard, pas en mode IO-Link.

⁵⁾ Il est possible que, sous l'action de facteurs transitoires, des différences apparaissent au niveau des mesures analogiques pendant 100 ms maximum.

Grandeurs caractéristiques relatives à la sécurité

MTTF_D	489 années
DC_{avg}	0 %
T_M (durée d'utilisation)	20 années

Interface de communication

Interface de communication	IO-Link V1.1
Interface de communication détail	COM2
Temps de cycle	2,3 ms
Longueur de données de process	16 Bit

Structure de données de process	Bit 0 ... 15 = position (in 1 mm/128)
--	---------------------------------------

Certifications

EU declaration of conformity	✓
UK declaration of conformity	✓
ACMA declaration of conformity	✓
Moroccan declaration of conformity	✓
China RoHS	✓
cULus certificate	✓
IO-Link certificate	✓
Information according to Art. 3 of Data Act (Regulation EU 2023/2854)	✓

Classifications

ECLASS 5.0	27270104
ECLASS 5.1.4	27270104
ECLASS 6.0	27270104
ECLASS 6.2	27270104
ECLASS 7.0	27270104
ECLASS 8.0	27270104
ECLASS 8.1	27270104
ECLASS 9.0	27270104
ECLASS 10.0	27270104
ECLASS 11.0	27270104
ECLASS 12.0	27274301
ETIM 5.0	EC002544
ETIM 6.0	EC002544
ETIM 7.0	EC002544
ETIM 8.0	EC002544
UNSPSC 16.0901	39122230

Consigne de montage

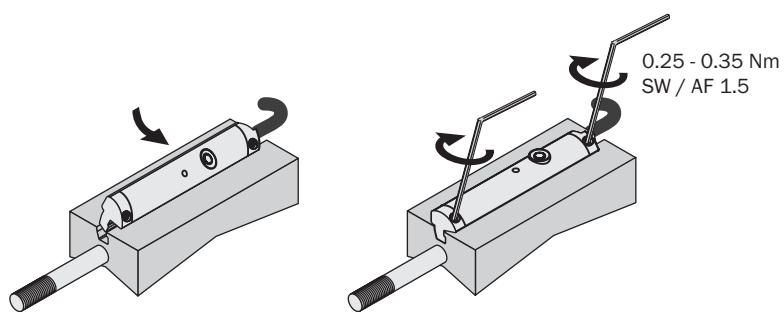
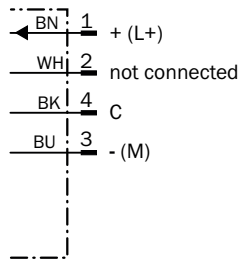
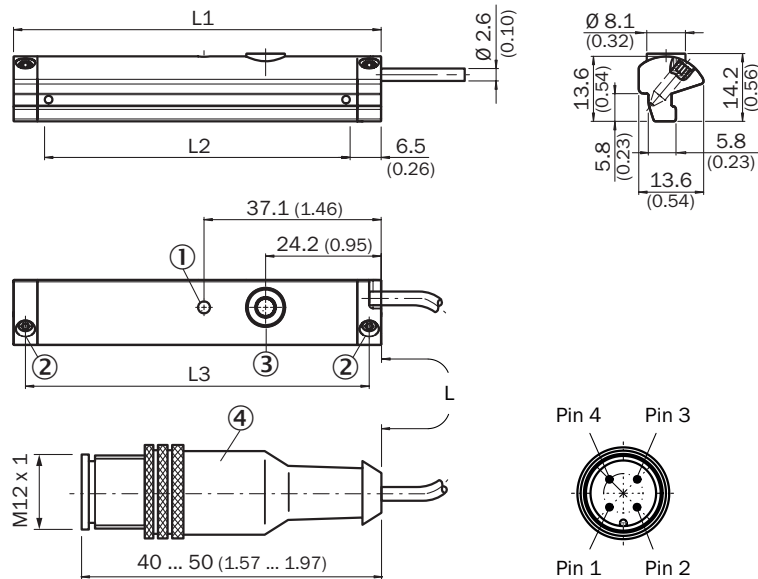


Schéma de raccordement Cd-179



Plan coté Câble avec connecteur mâle M12, avec bague moletée, apprentissage



	Total length (L1) mm	Measuring range (L2) mm	Distance mounting screws (L3) mm
MPS-32	45	32	40
MPS-64	77	64	72
MPS-96	109	96	104
MPS-128	141	128	136
MPS-160	173	160	168
MPS-192	205	192	200
MPS-224	237	224	232
MPS-256	269	256	264

Dimensions en mm (inch)

- ① témoin de fonctionnement
- ② Vis de fixation, ouverture de clé 1,5
- ③ Touche d'apprentissage
- ④ Raccordement

Référence	Type	L	Nombre de fils
1097751	MPS-032TSTQDS06	600 mm	4
1062506	MPS-032TLTQ0	300 mm	4
1062507	MPS-064TLTQ0	300 mm	4
1062508	MPS-096TLTQ0	300 mm	4
1062518	MPS-128TLTQ0	300 mm	4
1062521	MPS-160TLTQ0	300 mm	4
1062519	MPS-192TLTQ0	300 mm	4
1062522	MPS-224TLTQ0	300 mm	4
1062520	MPS-256TLTQ0	300 mm	4
1096343	MPS-128TSTQD	250 mm	3



accessoires recommandés

Autres modèles d'appareil et accessoires → www.sick.com/MPS-T

	description succincte	type	référence
technique de fixation			
	<ul style="list-style-type: none"> Description: Support de fixation pour montage sur rails SMC ECDQ2 (rainure en T) Matériau: Aluminium Détails: Aluminium Contenu de la livraison: Sans matériel de fixation 	BEF-KHZ-TT1	2046439
	<ul style="list-style-type: none"> Description: Support de fixation pour montage sur rails SMC CDQ2 (rainure en T) Matériau: Aluminium Détails: Aluminium Contenu de la livraison: Sans matériel de fixation 	BEF-KHZ-TT2	2046440
	<ul style="list-style-type: none"> Description: Support de fixation pour vérins à rainure en queue d'aronde Matériau: Aluminium Détails: Aluminium Contenu de la livraison: Sans matériel de fixation 	BEF-KHZ-ST1	2022703
	<ul style="list-style-type: none"> Description: Support de fixation sur vérin cylindrique avec diamètre de piston de 16 mm, température ambiante de 0 °C à 50 °C Dimensions (l x H x L): 26,6 m Matériau: Plastique, aluminium Détails: Plastique, aluminium Unité d'emballage: 1 pièce Convient pour: Rainure en T 	BEF-KHZ-RT-16	2077680
	<ul style="list-style-type: none"> Description: Support de fixation sur vérin cylindrique avec diamètre de piston de 8 mm à 130 mm, température ambiante de -30 °C à 80 °C Matériau: Acier inoxydable, Zinc moulé Détails: Acier inoxydable, Zinc moulé Unité d'emballage: 1 pièce Convient pour: Rainure en T 	BEF-KHZ-RT1-130	2077684
	<ul style="list-style-type: none"> Description: Support de fixation sur vérin cylindrique avec diamètre de piston de 12 mm, température ambiante de 0 °C à 50 °C Dimensions (l x H x L): 22,4 m Matériau: Plastique, aluminium Détails: Plastique, aluminium Unité d'emballage: 1 pièce Convient pour: Rainure en T 	BEF-KHZ-RT-12	2077681
	<ul style="list-style-type: none"> Description: Support de fixation sur vérin cylindrique avec diamètre de piston de 8 mm à 25 mm, température ambiante de -30 °C à 80 °C Matériau: Acier inoxydable, Zinc moulé Détails: Acier inoxydable, Zinc moulé Unité d'emballage: 1 pièce Convient pour: Rainure en T 	BEF-KHZ-RT1-25	2077682
	<ul style="list-style-type: none"> Description: Support de fixation sur vérin cylindrique avec diamètre de piston de 8 mm à 63 mm, température ambiante de -30 °C à 80 °C Matériau: Acier inoxydable, Zinc moulé Détails: Acier inoxydable, Zinc moulé Unité d'emballage: 1 pièce Convient pour: Rainure en T 	BEF-KHZ-RT1-63	2077683
	<ul style="list-style-type: none"> Description: Support de fixation sur vérin cylindrique avec diamètre de piston de 20 mm, température ambiante de 0 °C à 50 °C Dimensions (l x H x L): 30,6 m Matériau: Plastique, aluminium Détails: Plastique, aluminium Unité d'emballage: 1 pièce Convient pour: Rainure en T 	BEF-KHZ-RT-20	2077679
	<ul style="list-style-type: none"> Description: Support de fixation sur vérin cylindrique avec diamètre de piston de 25 mm, température ambiante de 0 °C à 50 °C Dimensions (l x H x L): 35,7 m Matériau: Plastique, aluminium Détails: Plastique, aluminium Unité d'emballage: 1 pièce 	BEF-KHZ-RT-25	2077678

	description succincte	type	référence
	<ul style="list-style-type: none"> • Convient pour: Rainure en T • Description: Support de fixation sur vérin cylindrique avec diamètre de piston de 32 mm, température ambiante de 0 °C à 50 °C • Dimensions (l x H x L): 42,9 mm • Matériau: Plastique, aluminium • Détails: Plastique, aluminium • Unité d'emballage: 1 pièce • Convient pour: Rainure en T 	BEF-KHZ-RT-32	2077677
	<ul style="list-style-type: none"> • Description: Support de fixation sur vérin cylindrique avec diamètre de piston de 40 mm, température ambiante de 0 °C à 50 °C • Dimensions (l x H x L): 50,9 mm • Matériau: Plastique, aluminium • Détails: Plastique, aluminium • Unité d'emballage: 1 pièce • Convient pour: Rainure en T 	BEF-KHZ-RT-40	2077676
	<ul style="list-style-type: none"> • Description: Support de fixation sur vérin cylindrique avec diamètre de piston de 50 mm, température ambiante de 0 °C à 50 °C • Dimensions (l x H x L): 61,8 mm • Matériau: Plastique, aluminium • Détails: Plastique, aluminium • Unité d'emballage: 1 pièce • Convient pour: Rainure en T 	BEF-KHZ-RT-50	2077675
	<ul style="list-style-type: none"> • Description: Support de fixation sur vérin cylindrique avec diamètre de piston de 63 mm, température ambiante de 0 °C à 50 °C • Dimensions (l x H x L): 73,9 mm • Matériau: Plastique, aluminium • Détails: Plastique, aluminium • Unité d'emballage: 1 pièce • Convient pour: Rainure en T 	BEF-KHZ-RT-63	2077674
	<ul style="list-style-type: none"> • Description: Support de fixation pour vérins à tige profilée/tirant • Matériau: Zinc moulé sous pression • Détails: Zinc moulé sous pression • Contenu de la livraison: Avec matériel de fixation 	BEF-KHZ-PT1	2022702
	<ul style="list-style-type: none"> • Description: Porte-étiquette, 2,5 mm à 3,5 mm, 10 pièces • Matériau: Plastique • Détails: TPU • Unité d'emballage: 10 pièce 	PORTE-ÉTIQUETTE	2086019
	<ul style="list-style-type: none"> • Description: Serre-câbles à rainure en T, 10 pièces/sachet 	SERRE-CÂBLES	2059322

	description succincte	type	référence
connecteurs et câbles			
	<ul style="list-style-type: none"> Description: Non blindé Mode de raccordement tête A: Connecteur femelle, M12, 4 pôles, droit, Codage A Raccordement: Borniers à vis Section du conducteur admissible: ≤ 0,75 mm² 	DOS-1204-G	6007302
	<ul style="list-style-type: none"> Description: Non blindé Mode de raccordement tête A: Connecteur femelle, M12, 4 pôles, coudé, Codage A Raccordement: Borniers à vis Section du conducteur admissible: ≤ 0,75 mm² 	DOS-1204-W	6007303
	<ul style="list-style-type: none"> Description: Non blindé Mode de raccordement tête A: Connecteur mâle, M12, 4 pôles, droit, Codage A Raccordement: Borniers à vis Section du conducteur admissible: ≤ 0,75 mm² 	STE-1204-G	6009932
	<ul style="list-style-type: none"> Description: Non blindé Mode de raccordement tête A: Connecteur mâle, M12, 4 pôles, coudé, Codage A Raccordement: Borniers à vis Section du conducteur admissible: ≤ 0,75 mm² 	STE-1204-W	6022084
	<ul style="list-style-type: none"> Description: Câble capteur / actionneur, non blindé Mode de raccordement tête A: Connecteur femelle, M12, 4 pôles, droit, Codage A Mode de raccordement tête B: Extrémité de câble ouverte Type de signal: Câble capteur / actionneur Câble: 2 m, 4 fils, PUR, sans halogène Domaine d'utilisation: Mode chaîne porte-câble, Domaine de l'huile/des lubrifiants, robots, Mode chaîne porte-câble 	YF2A14-020UB3X-LEAX	2095607
	<ul style="list-style-type: none"> Description: Câble capteur / actionneur, non blindé Mode de raccordement tête A: Connecteur femelle, M12, 4 pôles, droit, Codage A Mode de raccordement tête B: Extrémité de câble ouverte Type de signal: Câble capteur / actionneur Câble: 5 m, 4 fils, PUR, sans halogène Domaine d'utilisation: Mode chaîne porte-câble, Domaine de l'huile/des lubrifiants, robots, Mode chaîne porte-câble 	YF2A14-050UB3X-LEAX	2095608
	<ul style="list-style-type: none"> Description: Câble capteur / actionneur, non blindé Mode de raccordement tête A: Connecteur femelle, M12, 4 pôles, coudé, Codage A Mode de raccordement tête B: Extrémité de câble ouverte Type de signal: Câble capteur / actionneur Câble: 2 m, 4 fils, PUR, sans halogène Domaine d'utilisation: Mode chaîne porte-câble, Domaine de l'huile/des lubrifiants, robots, Mode chaîne porte-câble 	YG2A14-020UB3X-LEAX	2095766
	<ul style="list-style-type: none"> Description: Câble capteur / actionneur, non blindé Mode de raccordement tête A: Connecteur femelle, M12, 4 pôles, coudé, Codage A Mode de raccordement tête B: Extrémité de câble ouverte Type de signal: Câble capteur / actionneur Câble: 5 m, 4 fils, PUR, sans halogène Domaine d'utilisation: Mode chaîne porte-câble, Domaine de l'huile/des lubrifiants, robots, Mode chaîne porte-câble 	YG2A14-050UB3X-LEAX	2095767
	<ul style="list-style-type: none"> Description: Câble capteur / actionneur, non blindé Mode de raccordement tête A: Connecteur femelle, M12, 4 pôles, droit, Codage A Mode de raccordement tête B: Extrémité de câble ouverte Type de signal: Câble capteur / actionneur Câble: 0,6 m, 4 fils, PUR, sans halogène Domaine d'utilisation: Mode chaîne porte-câble, Domaine de l'huile/des lubrifiants, robots, Mode chaîne porte-câble 	YF2A14-C60UB3XLEAX	2145654
	<ul style="list-style-type: none"> Description: Câble capteur / actionneur, non blindé Mode de raccordement tête A: Connecteur femelle, M12, 4 pôles, droit, Codage A Mode de raccordement tête B: Extrémité de câble ouverte Type de signal: Câble capteur / actionneur Câble: 1 m, 4 fils, PUR, sans halogène Domaine d'utilisation: Mode chaîne porte-câble, Domaine de l'huile/des lubrifiants, robots, Mode chaîne porte-câble 	YF2A14-010UB3X-LEAX	2145655
	<ul style="list-style-type: none"> Description: Câble capteur / actionneur, non blindé Mode de raccordement tête A: Connecteur femelle, M12, 4 pôles, droit, Codage A Mode de raccordement tête B: Extrémité de câble ouverte Type de signal: Câble capteur / actionneur Câble: 3 m, 4 fils, PUR, sans halogène 	YF2A14-030UB3X-LEAX	2145656

	description succincte	type	référence
	<ul style="list-style-type: none"> • Domaine d'utilisation: Mode chaîne porte-câble, Domaine de l'huile/des lubrifiants, robots, Mode chaîne porte-câble 		
	<ul style="list-style-type: none"> • Description: Câble capteur / actionneur, non blindé • Mode de raccordement tête A: Connecteur femelle, M12, 4 pôles, coudé, Codage A • Mode de raccordement tête B: Extrémité de câble ouverte • Type de signal: Câble capteur / actionneur • Câble: 0,6 m, 4 fils, PUR, sans halogène • Domaine d'utilisation: Mode chaîne porte-câble, Domaine de l'huile/des lubrifiants, robots, Mode chaîne porte-câble 	YG2A14-C60UB3XLEAX	2145657
	<ul style="list-style-type: none"> • Description: Câble capteur / actionneur, non blindé • Mode de raccordement tête A: Connecteur femelle, M12, 4 pôles, coudé, Codage A • Mode de raccordement tête B: Extrémité de câble ouverte • Type de signal: Câble capteur / actionneur • Câble: 1 m, 4 fils, PUR, sans halogène • Domaine d'utilisation: Mode chaîne porte-câble, Domaine de l'huile/des lubrifiants, robots, Mode chaîne porte-câble 	YG2A14-010UB3X-LEAX	2145658

SICK EN BREF

SICK est l'un des principaux fabricants de capteurs et de solutions de détection intelligents pour les applications industrielles. Notre gamme unique de produits et de services vous fournit tous les outils dont vous avez besoin pour la gestion sûre et efficace de vos processus, la protection des personnes contre les accidents et la prévention des dommages environnementaux.

Nous possédons une vaste expérience dans de nombreux secteurs et connaissons vos processus et vos exigences. Nous sommes en mesure de vous proposer les capteurs intelligents qui répondent parfaitement à vos besoins. Nos solutions systèmes sont testées et améliorées dans des centres d'application situés en Europe, en Asie et en Amérique du Nord afin de satisfaire pleinement nos clients. Cette rigueur a fait de notre entreprise un fournisseur et partenaire de développement fiable.

Nous proposons également une gamme complète de services : les SICK LifeTime Services vous accompagnent tout au long du cycle de vie de vos machines et vous garantissent sécurité et productivité.

C'est ainsi que nous concevons la détection intelligente.

DANS LE MONDE ENTIER, PRÈS DE CHEZ VOUS :

Interlocuteurs et autres sites sur → www.sick.com