



VSPM-6F2413

Inspector

VISION INDUSTRIELLE 2D

SICK
Sensor Intelligence.



informations de commande

type	référence
VSPM-6F2413	1062408

Autres modèles d'appareil et accessoires → www.sick.com/Inspector



caractéristiques techniques détaillées

Caractéristiques

Technologie	Instantané 2D
Configurable	✓
Jeu d'outils	Objet Locator Pixel Counter Edge Pixel Counter Échantillon Blob Finder Polygone Bord Cercle Distance Angle Compteur de bords Trouver le maximum
Capteur de vision	CMOS monochrome
Mise au point optique	Mise au point réglable (manuel)
Étalonnage	Correction de la distorsion de l'objectif et des perspectives, résultats en mm
Comparaison de coordonnées robot	✓
Zone de fonctionnement	≥ 50 mm
Distance de travail avec éclairage interne	50 mm ... 200 mm
Champ de vue de l'éclairage interne	22 mm x 15 mm ... 79 mm x 58 mm
Éclairage	Intégré
Couleur d'éclairage	Infrarouge
Classe LED	Groupe sans risque (pas de danger, IEC62471 : 2006)
Plage spectrale	Env. 370 nm ... 900 nm
Support offline	Émulation
Objectif	S-Mount
	Format optique 1/3"

	Distance focale	10 mm
Tâche		Détecter - Objets standard Mesurer - Dimensions, contours et volume Mesurer - Nombre Identifier - OCR Identifier - Échantillon Déterminer la position - Détermination de position 2D

Mécanique/électronique

Mode de raccordement	M12, connecteur mâle 12 pôles M12, connecteur femelle 4 pôles
Tension d'alimentation	24 V DC, $\pm 20\%$
Ondulation résiduelle	$< 5 V_{ss}$
Consommation	< 450 mA, sans charge de sortie
Indice de protection	IP67 ¹⁾
Matériau du boîtier	Aluminium
Matériau de la vitre frontale	PMMA
Poids	350 g
Dimensions (L x l x H)	100 mm x 53 mm x 38 mm

¹⁾ Avec vitre frontale intégrée.

Performance

Caractéristiques du capteur	
	Résolution du capteur 640 px x 480 px (0,3 MP)
Fréquence de balayage/d'images	40 fps ¹⁾
Nombre de zones de détection	64
Nombre d'objets de référence	32 objets

¹⁾ Max. 200 fps.

Interfaces

Ethernet	✓, TCP/IP
	Taux de transfert des données 100 Mbit/s
EtherNet/IP™	✓
	Taux de transfert des données 100 Mbit/s
Interfaces utilisateur	Serveur Internet
Logiciel de configuration	SOPAS ET
Stockage et récupération des données	Mémoire de protocoles pour 30 images, enregistrement des images sur PC, enregistrement des images par FTP
Communication Ethernet	Web-API
Entrée numérique	4 entrées (24 V)
Entrées configurables	Déclencheur externe, entrée codeur, apprentissage externe, sélection de programmes
Sortie numérique	3 sorties de commutation, 24 V (type B)
Sorties configurables	Sortie par expressions logiques, enregistrement d'images par FTP supplémentaire
Courant de sortie	≤ 100 mA
Sorties standard	Pas d'objet détecté, tout OK, erreur de détail
Fréquence maximale du codeur	Max. 40 kHz

Éclairage externe	5 V TTL
Boîtier d'extension E/S	5 entrées pour sélection de programmes, 16 sorties

Caractéristiques ambiantes

Résistance aux chocs	EN 60068-2-27
Charge en vibrations	CEI 60068-2-6
Température de service	0 °C ... +45 °C ¹⁾
Température de stockage	-20 °C ... +70 °C ¹⁾

¹⁾ Humidité relative : 35 % ... 85 %, en fonctionnement : 95 %.

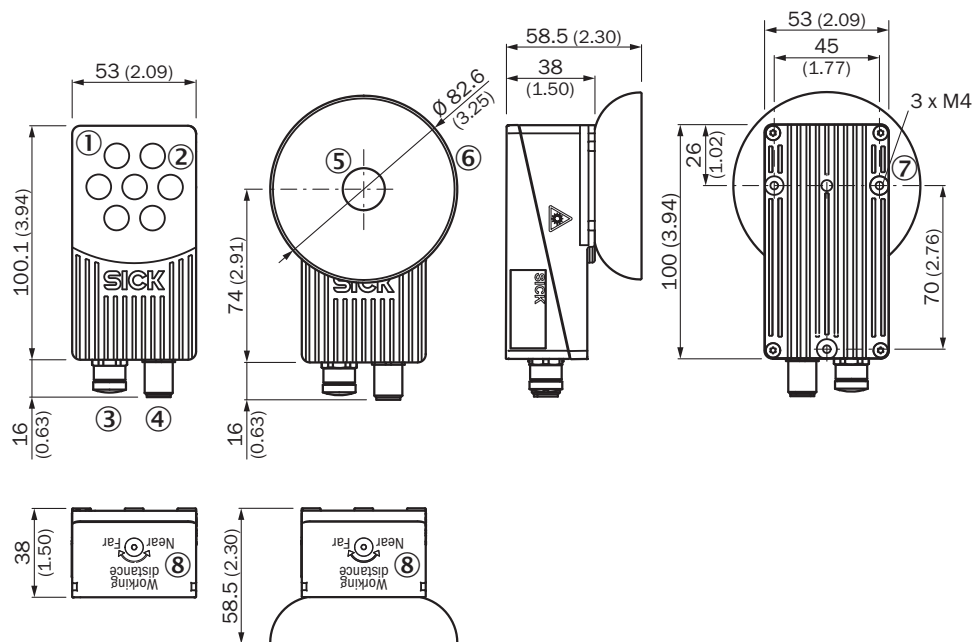
Certifications

EU declaration of conformity	✓
ACMA declaration of conformity	✓
China RoHS	✓
cULus certificate	✓
Information according to Art. 3 of Data Act (Regulation EU 2023/2854)	✓

Classifications

ECLASS 5.0	27310205
ECLASS 5.1.4	27310205
ECLASS 6.0	27310205
ECLASS 6.2	27310205
ECLASS 7.0	27310205
ECLASS 8.0	27310205
ECLASS 8.1	27310205
ECLASS 9.0	27310205
ECLASS 10.0	27310205
ECLASS 11.0	27310205
ECLASS 12.0	27310205
ETIM 5.0	EC001820
ETIM 6.0	EC001820
ETIM 7.0	EC001820
ETIM 8.0	EC001820
UNSPSC 16.0901	43211731

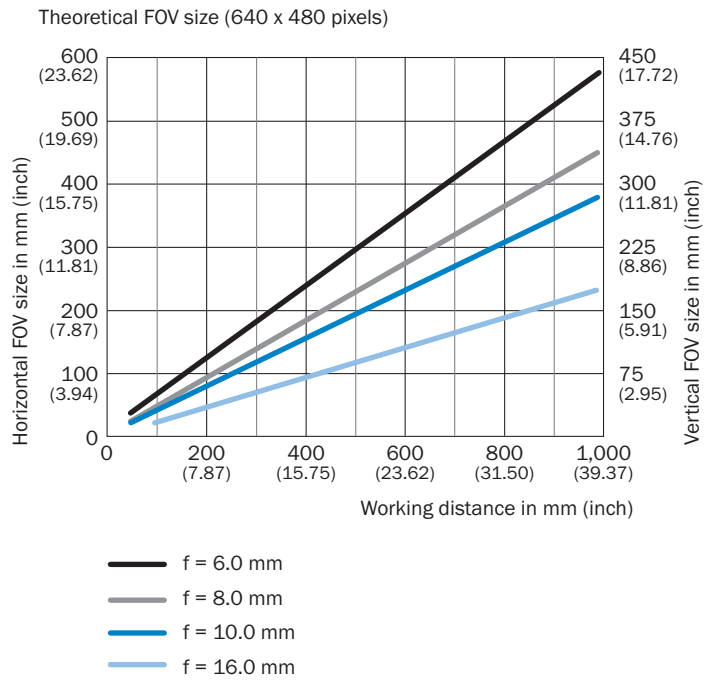
Plan coté Standard



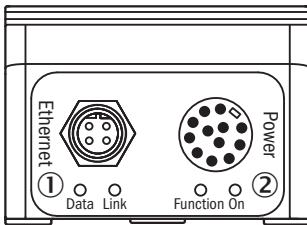
Dimensions en mm (inch)

- ① vitre frontale : Standard, Flex
- ② éclairage annulaire
- ③ raccordement Ethernet M12, 4 pôles, filetage intérieur
- ④ alimentation électrique : connecteur mâle M12, 12 pôles, filetage externe
- ⑤ vitre frontale : diffuseur
- ⑥ éclairage par diffuseur
- ⑦ trou de fixation M4
- ⑧ mise au point

Champ de vue



Mode de raccordement



- ① raccordement Ethernet M12, 4 pôles, filetage intérieur
- ② alimentation électrique : connecteur mâle M12, 12 pôles, filetage externe

Schéma de raccordement Ethernet

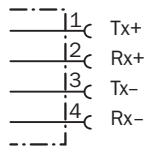
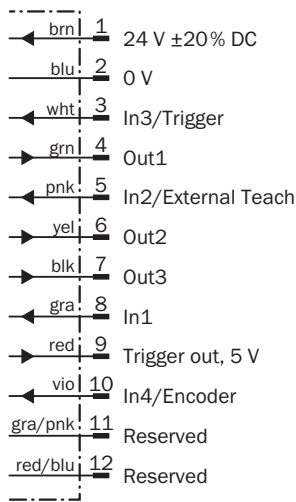



schéma de raccordement M12, 12 pôles



accessoires recommandés

Autres modèles d'appareil et accessoires → www.sick.com/Inspector

	description succincte	type	référence
réflecteurs et optique			
	<ul style="list-style-type: none"> Description: Filtre de blocage dans le visible pour versions à objectif et vitre frontale interchangeables, matériau PMMA 	Filtre de lumière visible Inspector Flex	2073707
	<ul style="list-style-type: none"> Description: Filtre de lumière visible pour les variantes avec objectif et vitre frontale interchangeables, verre 	Filtre de lumière visible Inspector Flex	2071856
	<ul style="list-style-type: none"> Description: Objectif interchangeable, focale 16 mm, avec bague d'adaptation 	OBJ-B16018BA	2049418
	<ul style="list-style-type: none"> Description: Objectif interchangeable, focale 6 mm 	OBJ-B06025BA	2049668
connecteurs et câbles			
	<ul style="list-style-type: none"> Mode de raccordement tête A: Connecteur mâle, M12, 4 pôles, droit, Codage D Mode de raccordement tête B: Connecteur mâle, RJ45, 4 pôles, droit Type de signal: Ethernet, PROFINET Câble: 2 m, 4 fils, PUR, sans halogène Description: Ethernet, blindé, PROFINET Domaine d'utilisation: Mode chaîne porte-câble, Domaine de l'huile/des lubrifiants 	YM2D24-020PN1MR-JA4	2106182
	<ul style="list-style-type: none"> Description: Câble capteur / actionneur, blindé Mode de raccordement tête A: Connecteur femelle, M12, 12 pôles, droit, Codage A Mode de raccordement tête B: Extrémité de câble ouverte Type de signal: Câble capteur / actionneur Câble: 5 m, 12 fils, PUR, sans halogène Domaine d'utilisation: Mode chaîne porte-câble, Domaine de l'huile/des lubrifiants, robots, Mode chaîne porte-câble 	YF2A2B-050UD2X-LEAX	2130999

SICK EN BREF

SICK est l'un des principaux fabricants de capteurs et de solutions de détection intelligents pour les applications industrielles. Notre gamme unique de produits et de services vous fournit tous les outils dont vous avez besoin pour la gestion sûre et efficace de vos processus, la protection des personnes contre les accidents et la prévention des dommages environnementaux.

Nous possédons une vaste expérience dans de nombreux secteurs et connaissons vos processus et vos exigences. Nous sommes en mesure de vous proposer les capteurs intelligents qui répondent parfaitement à vos besoins. Nos solutions systèmes sont testées et améliorées dans des centres d'application situés en Europe, en Asie et en Amérique du Nord afin de satisfaire pleinement nos clients. Cette rigueur a fait de notre entreprise un fournisseur et partenaire de développement fiable.

Nous proposons également une gamme complète de services : les SICK LifeTime Services vous accompagnent tout au long du cycle de vie de vos machines et vous garantissent sécurité et productivité.

C'est ainsi que nous concevons la détection intelligente.

DANS LE MONDE ENTIER, PRÈS DE CHEZ VOUS :

Interlocuteurs et autres sites sur → www.sick.com