



# LFP0300-A5NMC

LFP Cubic

CAPTEURS DE NIVEAU

**SICK**  
Sensor Intelligence.



illustration non contractuelle



### informations de commande

type	référence
LFP0300-A5NMC	1062246

Autres modèles d'appareil et accessoires → [www.sick.com/LFP\\_Cubic](http://www.sick.com/LFP_Cubic)

### caractéristiques techniques détaillées

#### Caractéristiques

<b>Milieu</b>	Liquides
<b>Type de détection</b>	Niveau limite, en continu
<b>Forme</b>	Électronique standard
<b>Type de sonde</b>	Sonde à tige
<b>Longueur de sonde</b>	300 mm
<b>Pression du process</b>	-1 bar ... 10 bar
<b>Température de process</b>	-20 °C ... +100 °C

#### Performance

<b>Précision de l'élément de mesure</b>	± 5 mm <sup>1)</sup>
<b>Reproductibilité</b>	≤ 2 mm
<b>Résolution</b>	< 2 mm
<b>Temps de réponse</b>	400 ms
<b>Constante diélectrique</b>	≥ 5 sur la sonde à tige / sonde à câble ≥ 1,8 avec tube coaxial
<b>Conductivité</b>	Aucune restriction
<b>Modification maximale du niveau de remplissage</b>	≤ 500 mm/s
<b>Zone inactive sur le raccord process</b>	25 mm <sup>2)</sup>
<b>Zone inactive à l'extrémité de la sonde</b>	≥ 10 mm <sup>1)</sup>
<b>MTTF</b>	194,3 années (EN ISO 13849-1)

<sup>1)</sup> Dans les conditions de référence avec l'eau.

<sup>2)</sup> Dans le cas d'un récipient paramétré, selon les conditions de référence avec de l'eau, à défaut 40 mm.

<b>Écran</b>	✓
--------------	---

1) Dans les conditions de référence avec l'eau.

2) Dans le cas d'un récipient paramétré, selon les conditions de référence avec de l'eau, à défaut 40 mm.

## Électrique

<b>Interface de communication</b>	IO-Link
<b>Tension d'alimentation</b>	12 V DC ... 30 V DC <sup>1)</sup>
<b>Consommation</b>	≤ 100 mA pour 24 V CC sans charge de sortie
<b>Durée d'initialisation</b>	≤ 5 s
<b>Classe de protection</b>	III
<b>Mode de raccordement</b>	Connecteur cylindrique M12 x 1, 8 pôles
<b>Signal de sortie</b>	1 x PNP + 3 x PNP/NPN + 4 mA ... 20 mA / 0 V ... 10 V
<b>Charge initiale</b>	4 mA ... 20 mA < 350 ohms avec $U_v > 12$ V, 0 V ... 10 V > 750 ohms à $U_v 14 \geq$ V
<b>Hystérésis</b>	≥ 2 mm <sup>2)</sup>
<b>Courant de sortie</b>	< 100 mA
<b>Charge inductive</b>	< 1 H
<b>Charge capacitive</b>	100 nF
<b>Indice de protection</b>	IP67 (EN 60529)
<b>Dérive de température</b>	< 0,1 mm/K
<b>Niveau de signal inférieur</b>	3,8 mA ... 4 mA
<b>Signal électrique HAUT</b>	20 mA ... 20,5 mA
<b>CEM</b>	EN 61326-2-3, 2014/30/EU

1) Tous les raccordements sont protégés contre l'inversion de polarité. Toutes les sorties sont protégées contre les surcharges et les courts-circuits.

2) Réglable.

## Mécanique

<b>Matériaux en contact avec la matière</b>	Acier inoxydable 1.4404/316L PTFE FKM
<b>Raccord process</b>	G ¾ A
<b>Matériau du boîtier</b>	Plastique PBT
<b>Sollicitation max. de la sonde</b>	≤ 6 Nm

## Caractéristiques ambiantes

<b>Température de fonctionnement</b>	-20 °C ... +60 °C
<b>Température ambiante d'entreposage</b>	-40 °C ... +80 °C

## Certifications

<b>EU declaration of conformity</b>	✓
<b>UK declaration of conformity</b>	✓
<b>ACMA declaration of conformity</b>	✓
<b>Moroccan declaration of conformity</b>	✓
<b>China RoHS</b>	✓
<b>cULus certificate</b>	✓
<b>IO-Link certificate</b>	✓

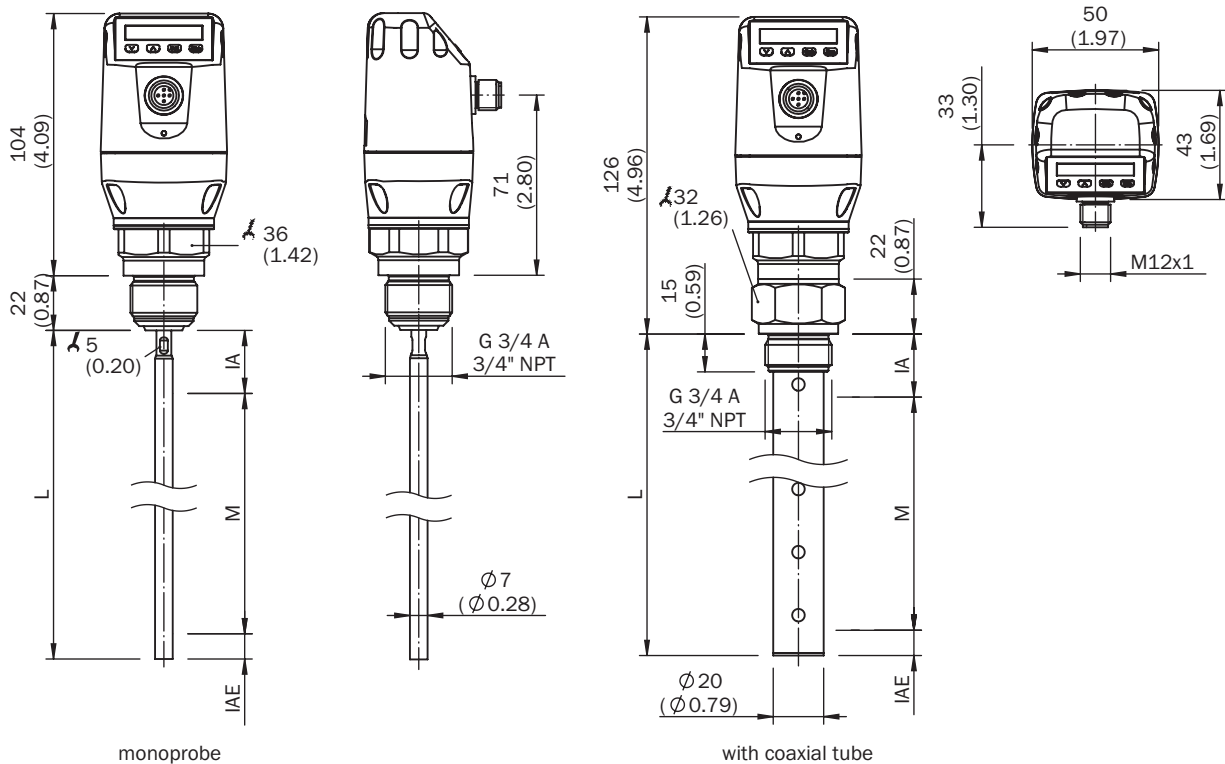
Information according to Art. 3 of Data Act (Regulation EU 2023/2854)

✓

### Classifications

<b>ECLASS 5.0</b>	27200513
<b>ECLASS 5.1.4</b>	27200513
<b>ECLASS 6.0</b>	27200513
<b>ECLASS 6.2</b>	27200513
<b>ECLASS 7.0</b>	27200513
<b>ECLASS 8.0</b>	27200513
<b>ECLASS 8.1</b>	27200513
<b>ECLASS 9.0</b>	27200513
<b>ECLASS 10.0</b>	27200513
<b>ECLASS 11.0</b>	27200513
<b>ECLASS 12.0</b>	27200513
<b>ETIM 5.0</b>	EC001447
<b>ETIM 6.0</b>	EC001447
<b>ETIM 7.0</b>	EC001447
<b>ETIM 8.0</b>	EC001447
<b>UNSPSC 16.0901</b>	41113710

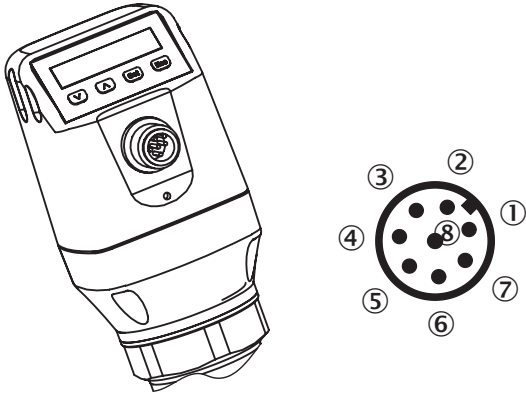
### plan coté : monosonde



Dimensions en mm (inch)

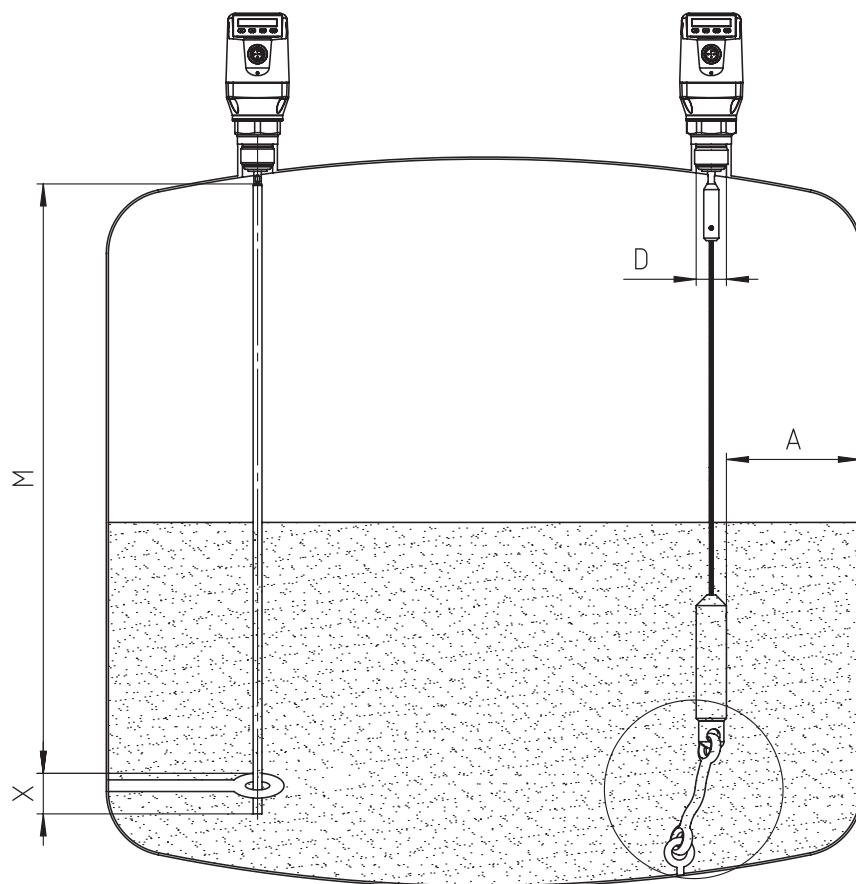
- ① M : plage de mesure
- ② L : longueur spéciale
- ③ IA : zone inactive sur le raccord process 25 mm
- ④ IAE : zone inactive à l'extrémité de la sonde 10 mm

### Mode de raccordement



- ① L<sup>+</sup> : tension d'alimentation
- ② Q<sub>2</sub> : sortie de commutation 2, PNP/NPN
- ③ M : masse, masse de référence pour la sortie de courant/tension
- ④ C/Q<sub>1</sub> : sortie de commutation 1, PNP/communication IO-Link
- ⑤ Q<sub>3</sub> : sortie de commutation 3, PNP/NPN
- ⑥ Q<sub>4</sub> : sortie de commutation 4, PNP/NPN
- ⑦ Q<sub>A</sub> : sortie analogique en courant/tension
- ⑧ aucune fonction

### Instructions de montage



Fixation de la sonde monocâble  
M = Plage de mesure  
X = dans cette plage, aucune mesure n'est possible

#### Sonde à câble dans le récipient métallique

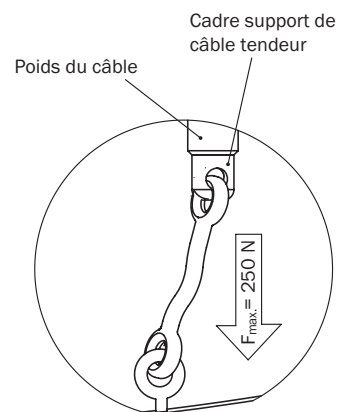
Installation dans la rehausse:

$D \geq DN 25$

Distance paroi/fond du récipient:

$A \geq 50 \text{ mm}$

Distance par rapport aux éléments mis en place dans le récipient  $\geq 100 \text{ mm}$



Instructions de montage Intégration dans un tube-plongeur métallique ou bypass métallique



### Instructions de montage Installation dans un récipient métallique



Unit with mono probe mounted in metal tank

Installation in nozzle:  
D  $\geq$  DN 25 (1")  
Distance tank wall/tank bottom:  
A  $\geq$  50 mm (1.97")  
B  $\geq$  10 mm (0.40")  
Distance to other tank fittings  
 $\geq$  100mm (3.94")











Unit with coaxial tube for metal and non metal tank





C = with a coaxial tube there are no minimum distances to the tank wall or to other tank fittings required

## accessoires recommandés

Autres modèles d'appareil et accessoires → [www.sick.com/LFP\\_Cubic](http://www.sick.com/LFP_Cubic)

	description succincte	type	référence
technique de fixation			
	<ul style="list-style-type: none"> <li><b>Description:</b> Équerre de fixation</li> <li><b>Matériau:</b> Acier inoxydable</li> <li><b>Détails:</b> Acier inoxydable 1.4301 (AISI 304)</li> <li><b>Contenu de la livraison:</b> Avec matériel de fixation</li> </ul>	BEF-FL-304LFP-HLDR	2077391
	<ul style="list-style-type: none"> <li><b>Description:</b> Sonde de remplacement pour LFP Cubic, longueur capteur 1000 mm, matériau 1.4404, diamètre 7 mm</li> </ul>	BEF-ER-SN1000-LFPC	2065700
	<ul style="list-style-type: none"> <li><b>Description:</b> Sonde de remplacement pour LFP Cubic, longueur capteur 2000 mm, matériau 1.4404, diamètre 7 mm</li> </ul>	BEF-ER-SN2000-LFPC	2065701
	<ul style="list-style-type: none"> <li><b>Description:</b> Adaptateur de raccord process G<math>\frac{3}{4}</math> sur G1</li> </ul>	BEF-HA-G1BSP1-LFP1	2067603
	<ul style="list-style-type: none"> <li><b>Description:</b> Bride à souder G <math>\frac{3}{4}</math>"</li> </ul>	BEF-FL-GEWG34-LFP1	2082150

	description succincte	type	référence
protection et entretien des appareils			
	<ul style="list-style-type: none"> <li><b>Description:</b> Tube coaxial pour LFP avec raccord au process G 3/4, raccord process du tube coaxial G3/4, acier inox 1.4571, pour sondes de longueur 1000 mm</li> </ul>	LFPCT-1000G1	2065702
	<ul style="list-style-type: none"> <li><b>Description:</b> Tube coaxial pour LFP avec raccord au process G 3/4, raccord process du tube coaxial G3/4, acier inox 1.4571, pour sondes de longueur 2000 mm</li> </ul>	LFPCT-2000G1	2065703
	<ul style="list-style-type: none"> <li><b>Description:</b> Tube coaxial pour LFP avec raccord au process G 3/4, raccord process du tube coaxial G3/4, acier inox 1.4571, pour sondes de longueur 1100 mm</li> </ul>	LFPCT-1100G1	2068148
	<ul style="list-style-type: none"> <li><b>Description:</b> Tube coaxial pour LFP avec raccord au process G 3/4, raccord process du tube coaxial G3/4, acier inox 1.4571, pour sondes de longueur 1200 mm</li> </ul>	LFPCT-1200G1	2068149
	<ul style="list-style-type: none"> <li><b>Description:</b> Tube coaxial pour LFP avec raccord au process G 3/4, raccord process du tube coaxial G3/4, acier inox 1.4571, pour sondes de longueur 1300 mm</li> </ul>	LFPCT-1300G1	2068150
	<ul style="list-style-type: none"> <li><b>Description:</b> Tube coaxial pour LFP avec raccord au process G 3/4, raccord process du tube coaxial G3/4, acier inox 1.4571, pour sondes de longueur 1400 mm</li> </ul>	LFPCT-1400G1	2068151
	<ul style="list-style-type: none"> <li><b>Description:</b> Tube coaxial pour LFP avec raccord au process G 3/4, raccord process du tube coaxial G3/4, acier inox 1.4571, pour sondes de longueur 1600 mm</li> </ul>	LFPCT-1600G1	2068153
	<ul style="list-style-type: none"> <li><b>Description:</b> Tube coaxial pour LFP avec raccord au process G 3/4, raccord process du tube coaxial G3/4, acier inox 1.4571, pour sondes de longueur 1700 mm</li> </ul>	LFPCT-1700G1	2068154
	<ul style="list-style-type: none"> <li><b>Description:</b> Tube coaxial pour LFP avec raccord au process G 3/4, raccord process du tube coaxial G3/4, acier inox 1.4571, pour sondes de longueur 1500 mm</li> </ul>	LFPCT-1500G1	2068152
	<ul style="list-style-type: none"> <li><b>Description:</b> Tube coaxial pour LFP avec raccord au process G 3/4, raccord process du tube coaxial G3/4, acier inox 1.4571, pour sondes de longueur 1800 mm</li> </ul>	LFPCT-1800G1	2068155
	<ul style="list-style-type: none"> <li><b>Description:</b> Tube coaxial pour LFP avec raccord au process G 3/4, raccord process du tube coaxial G3/4, acier inox 1.4571, pour sondes de longueur 1900 mm</li> </ul>	LFPCT-1900G1	2068156
	<ul style="list-style-type: none"> <li><b>Description:</b> Tube coaxial pour LFP avec raccord au process G 3/4, raccord process du tube coaxial G 3/4, acier inox 1.4571, pour sondes de longueur 200 mm</li> </ul>	LFPCT-0200G1	2068141
	<ul style="list-style-type: none"> <li><b>Description:</b> Tube coaxial pour LFP avec raccord au process G 3/4, raccord process du tube coaxial G3/4, acier inox 1.4571, pour sondes de longueur 300 mm</li> </ul>	LFPCT-0300G1	2068142
	<ul style="list-style-type: none"> <li><b>Description:</b> Tube coaxial pour LFP avec raccord au process G 3/4, raccord process du tube coaxial G3/4, acier inox 1.4571, pour sondes de longueur 400 mm</li> </ul>	LFPCT-0400G1	2068143

	description succincte	type	référence
connecteurs et câbles			
	<ul style="list-style-type: none"> <li><b>Description:</b> Câble capteur / actionneur, blindé</li> <li><b>Mode de raccordement tête A:</b> Connecteur femelle, M12, 8 pôles, droit, Codage A</li> <li><b>Mode de raccordement tête B:</b> Extrémité de câble ouverte</li> <li><b>Type de signal:</b> Câble capteur / actionneur</li> <li><b>Câble:</b> 2 m, 8 fils, PVC</li> <li><b>Domaine d'utilisation:</b> Zones non sollicitées, Domaine de produit chimique</li> </ul>	YF2A28-020VA6X-LEAX	2096243
	<ul style="list-style-type: none"> <li><b>Description:</b> Câble capteur / actionneur, blindé</li> <li><b>Mode de raccordement tête A:</b> Connecteur femelle, M12, 8 pôles, droit, Codage A</li> <li><b>Mode de raccordement tête B:</b> Extrémité de câble ouverte</li> <li><b>Type de signal:</b> Câble capteur / actionneur</li> <li><b>Câble:</b> 3 m, 8 fils, PVC</li> <li><b>Domaine d'utilisation:</b> Zones non sollicitées, Domaine de produit chimique</li> </ul>	YF2A28-030VA6X-LEAX	2145695
	<ul style="list-style-type: none"> <li><b>Description:</b> Câble capteur / actionneur, blindé</li> <li><b>Mode de raccordement tête A:</b> Connecteur femelle, M12, 8 pôles, droit, Codage A</li> <li><b>Mode de raccordement tête B:</b> Extrémité de câble ouverte</li> <li><b>Type de signal:</b> Câble capteur / actionneur</li> <li><b>Câble:</b> 0,6 m, 8 fils, PVC</li> <li><b>Domaine d'utilisation:</b> Zones non sollicitées, Domaine de produit chimique</li> </ul>	YF2A28-C60VA6XLEAX	2145385
	<ul style="list-style-type: none"> <li><b>Description:</b> Câble capteur / actionneur, blindé</li> <li><b>Mode de raccordement tête A:</b> Connecteur femelle, M12, 8 pôles, droit, Codage A</li> <li><b>Mode de raccordement tête B:</b> Extrémité de câble ouverte</li> <li><b>Type de signal:</b> Câble capteur / actionneur</li> <li><b>Câble:</b> 1 m, 8 fils, PVC</li> <li><b>Domaine d'utilisation:</b> Zones non sollicitées, Domaine de produit chimique</li> </ul>	YF2A28-010VA6X-LEAX	2145386

## SICK EN BREF

SICK est l'un des principaux fabricants de capteurs et de solutions de détection intelligents pour les applications industrielles. Notre gamme unique de produits et de services vous fournit tous les outils dont vous avez besoin pour la gestion sûre et efficace de vos processus, la protection des personnes contre les accidents et la prévention des dommages environnementaux.

Nous possédons une vaste expérience dans de nombreux secteurs et connaissons vos processus et vos exigences. Nous sommes en mesure de vous proposer les capteurs intelligents qui répondent parfaitement à vos besoins. Nos solutions systèmes sont testées et améliorées dans des centres d'application situés en Europe, en Asie et en Amérique du Nord afin de satisfaire pleinement nos clients. Cette rigueur a fait de notre entreprise un fournisseur et partenaire de développement fiable.

Nous proposons également une gamme complète de services : les SICK LifeTime Services vous accompagnent tout au long du cycle de vie de vos machines et vous garantissent sécurité et productivité.

**C'est ainsi que nous concevons la détection intelligente.**

## DANS LE MONDE ENTIER, PRÈS DE CHEZ VOUS :

Interlocuteurs et autres sites sur → [www.sick.com](http://www.sick.com)