



TIM320-1131000

TiM

CAPTEURS 2D-LIDAR

SICK
Sensor Intelligence.



informations de commande

type	référence
TIM320-1131000	1062219

Autres modèles d'appareil et accessoires → www.sick.com/TiM



caractéristiques techniques détaillées

Caractéristiques

Domaine d'application	Indoor
Principe de mesure	HDDM ⁺
Source lumineuse	Infrarouge (850 nm)
Classe laser	1 (IEC 60825-1:2014, EN 60825-1:2014+A11:2021)
Angle d'ouverture	Horizontal 270°
Fréquence de balayage	15 Hz
Résolution angulaire	Horizontal 1°
Zone de fonctionnement	0,05 m ... 4 m
Portée	2 m
Avec un coefficient de réflexion diffuse de 10 %	

Mécanique/électronique

Mode de raccordement	1 x connecteur d'appareil M12 à 12 pôles (0,8 m)
Tension d'alimentation	9 V DC ... 28 V DC
Puissance absorbée	Typ. 4 W, 16 W avec 4 sorties numériques sollicitées max.
Courant de sortie	≤ 100 mA
Couleur du boîtier	Bleu clair (RAL 5012)
Indice de protection	IP65 (IEC 60529:1989+AMD1:1999+AMD2:2013)
Classe de protection	III (IEC 61140:2016-1)
Poids	150 g, sans câbles de connexion
Dimensions (L x l x H)	60 mm x 60 mm x 79 mm
MTBF	> 100 années
MTTFd	100 années

Grandeurs caractéristiques relatives à la sécurité

MTTF_D	100 années
-------------------------	------------

Performance

Temps de réponse	1 balayage, typ. 67 ms 2 balayages, ≤ 134 ms ¹⁾
Forme d'objet détectable	Pratiquement au choix
Erreur systématique	± 40 mm ²⁾
Erreur statistique	< 30 mm ²⁾
Application intégrée	Évaluation des champs
Nombre de jeux de champs	16 champs de prismes (48 champs, dont 1 triple (3 champs flexibles) configurable directement sur le scanner)
Scénarios d'évaluation simultanés	1 (3 champs)

¹⁾ À +45° jusqu'à +225° de la plage de fonctionnement ; max. 150 ms à -45° jusqu'à +45° de la plage de fonctionnement.

²⁾ Valeur typique pour un coefficient de réflexion diffuse de 90 % jusqu'à la portée maximale ; valeur réelle dépendant des conditions ambiantes.

Interfaces

USB	✓
Remarque	Micro-USB
Fonction	Interface de service, Configuration
Entrées/sorties numériques	
Entrées	4
Sorties	3 (PNP, 1 « Device Ready » en plus)
Temporisation	67 ms ... 30.000 ms (configurable)
Temps d'arrêt	67 ms ... 600.052 ms (configurable)
Indicateurs optiques	2 LEDs (ON, état de commutation)

Caractéristiques ambiantes

Coefficient de réflexion diffuse	4 % ... 1.000 % (réflecteurs)
Compatibilité électromagnétique (CEM)	
Rayonnement émis	Zone résidentielle (EN 61000-6-3:2007+AMD:A1:2011)
Immunité électromagnétique	Environnement industriel (EN 61000-6-2:2005)
Immunité aux vibrations	
Balayage de résonance sinusoïdal	10 Hz ... 1.000 Hz ¹⁾
Contrôle du sinus	10 Hz ... 500 Hz, 5 g, 10 cycles de fréquence ¹⁾
Contrôle du bruit	10 Hz ... 250 Hz, 4,24 g RMS, 5 h ²⁾
Immunité aux chocs	50 g, 11 ms, ± 3 chocs uniques/axe ³⁾ 25 g, 6 ms, ± 1.000 chocs continus/axe ³⁾ 50 g, 3 ms, ± 5.000 chocs continus/axe ³⁾
Température de service	-10 °C ... +50 °C ⁴⁾
Température de stockage	-30 °C ... +70 °C ⁴⁾
Température de mise sous tension	-10 °C ... +50 °C

¹⁾ IEC 60068-2-6:2007.

²⁾ IEC 60068-2-64:2008.

³⁾ IEC 60068-2-27:2008.

⁴⁾ IEC 60068-2-14:2009.

⁵⁾ EN 60068-2-14:2009.

⁶⁾ EN 60068-2-30:2005.

Variation de température	-10 °C ... +50 °C, 10 cycles ⁵⁾
Chaleur humide	+25 °C ... +55 °C, 95 % RH, 6 cycles ⁶⁾
Humidité relative admissible	
Fonctionnement	< 80 %, sans condensation (EN 60068-2-30:2005)
Stockage	≤ 90 %, sans condensation (EN 60068-2-30:2005)
Insensibilité à la lumière ambiante	80.000 lx

¹⁾ IEC 60068-2-6:2007.

²⁾ IEC 60068-2-64:2008.

³⁾ IEC 60068-2-27:2008.

⁴⁾ IEC 60068-2-14:2009.

⁵⁾ EN 60068-2-14:2009.

⁶⁾ EN 60068-2-30:2005.

Remarques générales

Remarque concernant l'utilisation	Le capteur n'est pas un composant de sécurité au sens des normes de sécurité pour les machines.respectivement en vigueur.
--	---

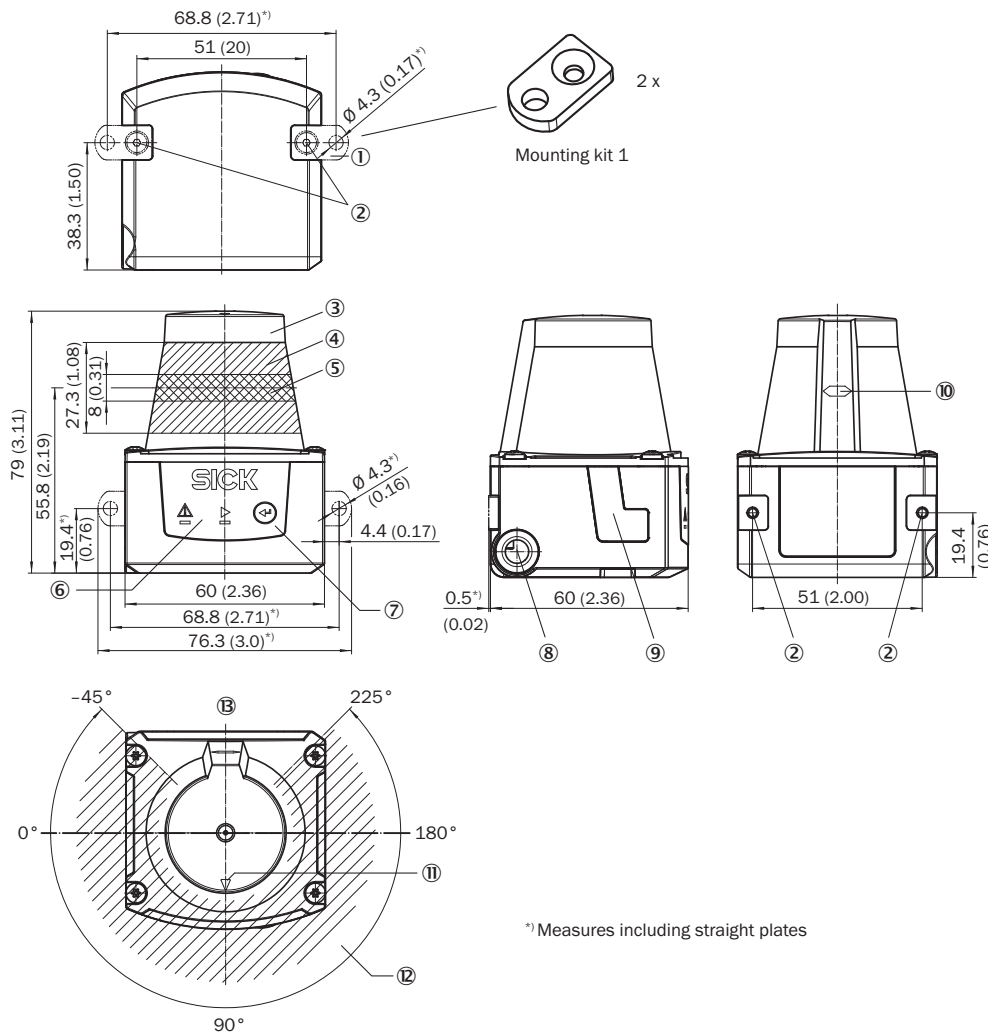
Certifications

EU declaration of conformity	✓
UK declaration of conformity	✓
ACMA declaration of conformity	✓
China RoHS	✓
Certificat cTUVus	✓
Information according to Art. 3 of Data Act (Regulation EU 2023/2854)	✓

Classifications

ECLASS 5.0	27270990
ECLASS 5.1.4	27270990
ECLASS 6.0	27270913
ECLASS 6.2	27270913
ECLASS 7.0	27270913
ECLASS 8.0	27270913
ECLASS 8.1	27270913
ECLASS 9.0	27270913
ECLASS 10.0	27270913
ECLASS 11.0	27270913
ECLASS 12.0	27270913
ETIM 5.0	EC002550
ETIM 6.0	EC002550
ETIM 7.0	EC002550
ETIM 8.0	EC002550
UNSPSC 16.0901	41111615

Plan coté

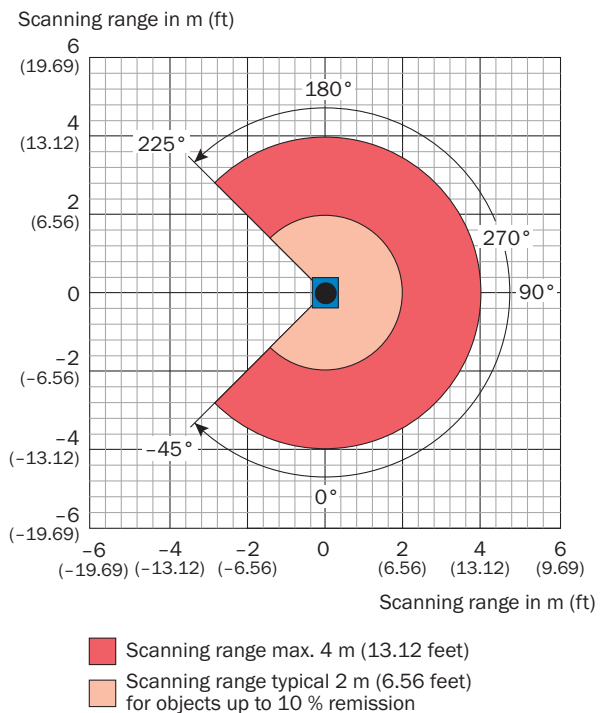


*1) Measures including straight plates

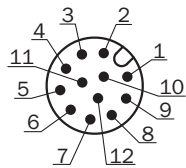
Dimensions en mm (inch)

- ① 2 plaques de fixation avec vis M3 x 4 mm (fournies)
- ② Filetage de fixation M3, profondeur de 2,8 mm (filetage à trous borgnes), couple de serrage max. 0,8 Nm
- ③ capuchon d'optique
- ④ plage de réception (entrée de la lumière)
- ⑤ zone d'émission (sortie de la lumière)
- ⑥ LED rouges et LED vertes (affichages d'état)
- ⑦ touche de fonction pour l'apprentissage
- ⑧ sortie du câble de raccordement (raccordement « Power/entrées et sorties numériques »)
- ⑨ connecteur femelle Micro-USB, type B
- ⑩ marquage pour la position du niveau de sortie de la lumière
- ⑪ marquage d'orientation pour aider à l'alignement (axe 90°)
- ⑫ angle d'ouverture 270° (plage de vision)
- ⑬ zone dans laquelle aucune surface réfléchissante ne doit se trouver lorsque l'appareil est monté

Diagramme des zones de fonctionnement



Affectation des broches Raccordement Alimentation E/S





Câble de raccordement avec connecteur mâle ou connecteur mâle M12, 12 pôles, codage A

- ① GND
- ② DC 9 V ... 28 V
- ③ In₁
- ④ In₂
- ⑤ OUT1
- ⑥ OUT2
- ⑦ OUT3
- ⑧ OUT4
- ⑨ PNP: INGND, NPN: IN 9 V ... 28 V
- ⑩ In₃
- ⑪ In₄
- ⑫ nc

accessoires recommandés

Autres modèles d'appareil et accessoires → www.sick.com/TiM

	description succincte	type	référence
technique de fixation			
	<ul style="list-style-type: none"> • Description: Kit de fixation avec amortisseur de chocs • Matériau: Aluminium anodisé • Détails: Aluminium anodisé • Contenu de la livraison: Avec matériel de fixation • Convient pour: TiM3xx, TiM5xx, TiM7xx 	Kit de fixation	2086074
connecteurs et câbles			
	<ul style="list-style-type: none"> • Description: USB 2.0, non blindé • Mode de raccordement tête A: Connecteur mâle, Micro-B, 4 pôles, droit • Mode de raccordement tête B: Connecteur mâle, USB-A, 4 pôles, droit • Type de signal: USB 2.0 • Câble: 2 m, 4 fils 	YMUSA4-020VG4MUIA4	6036106

SICK EN BREF

SICK est l'un des principaux fabricants de capteurs et de solutions de détection intelligents pour les applications industrielles. Notre gamme unique de produits et de services vous fournit tous les outils dont vous avez besoin pour la gestion sûre et efficace de vos processus, la protection des personnes contre les accidents et la prévention des dommages environnementaux.

Nous possédons une vaste expérience dans de nombreux secteurs et connaissons vos processus et vos exigences. Nous sommes en mesure de vous proposer les capteurs intelligents qui répondent parfaitement à vos besoins. Nos solutions systèmes sont testées et améliorées dans des centres d'application situés en Europe, en Asie et en Amérique du Nord afin de satisfaire pleinement nos clients. Cette rigueur a fait de notre entreprise un fournisseur et partenaire de développement fiable.

Nous proposons également une gamme complète de services : les SICK LifeTime Services vous accompagnent tout au long du cycle de vie de vos machines et vous garantissent sécurité et productivité.

C'est ainsi que nous concevons la détection intelligente.

DANS LE MONDE ENTIER, PRÈS DE CHEZ VOUS :

Interlocuteurs et autres sites sur → www.sick.com