



MZ2Q-TFSPSKQD

MZ2Q-T

CAPTEURS POUR VÉRIN

SICK
Sensor Intelligence.



informations de commande

type	référence
MZ2Q-TFSPSKQD	1062172

Autres modèles d'appareil et accessoires → www.sick.com/MZ2Q-T



caractéristiques techniques détaillées

Caractéristiques

Type de vérin	Rainure en T
Champ de détection	0 mm ... 50 mm
Formes de vérin avec adaptateur	Vérin à profilé Vérin à tirant Vérin cylindrique Vérin avec rainure en queue d'aronde Rail SMC CDQ2 Rail SMC ECDQ2
Longueur du boîtier	40 mm
Sortie de commutation	2 x PNP
Fonction de sortie	2 x contact NO
Versión électrique	CC 4 fils
Indice de protection	IP67 ¹⁾
Réglage	
Panneau de commande apprentissage	Programmation des points de commutation 1 et 2

¹⁾ Selon EN 60529.

Mécanique/électronique

Champ de détection	0 mm ... 50 mm
Tension d'alimentation	12 V DC ... 30 V DC
Consommation	Typ. 25 mA, sans charge
Chute de tension	≤ 2,2 V
Courant permanent I_a	≤ 100 mA
Classe de protection	III
Hystérésis typ.	1 mT

¹⁾ Tension d'alimentation U_B et température ambiante T_a constantes.

Reproductibilité	≤ 0,1 mT ¹⁾
Protection contre l'inversion de polarité	Oui
Protection contre les courts-circuits	Oui
LED d'état de commutation	Oui
Apprentissage	Oui
Suppression d'impulsion à la mise sous tension	Oui
Température de fonctionnement	-20 °C ... +75 °C
Immunité aux chocs et aux vibrations	30 g, 11 ms / 10 ... 55 Hz, 1 mm
CEM	Selon EN 60947-5-2
Mode de raccordement	Câble avec connecteur mâle M12, 4 pôles, avec bague moletée, 0,8 m
Mode de raccordement, détail	
Diamètre de câble	Ø 2,6 mm
Rayon de courbure	En cas de pose fixe > 5 x diamètre de câble À l'état en mouvement > 10 x diamètre de câble
Sortie de câble	Axial
Matériau	
Boîtier	Plastique
Câble	PUR
Fichier UL n°	NRKH.E181493 & NRKH7.E181493

¹⁾ Tension d'alimentation U_B et température ambiante T_a constantes.

Grandeurs caractéristiques relatives à la sécurité

MTTF_D	799 années
DC_{avg}	0 %
T_M (durée d'utilisation)	20 années

Certifications

EU declaration of conformity	✓
UK declaration of conformity	✓
ACMA declaration of conformity	✓
Moroccan declaration of conformity	✓
China RoHS	✓
cULus certificate	✓

Classifications

ECLASS 5.0	27270104
ECLASS 5.1.4	27270104
ECLASS 6.0	27270104
ECLASS 6.2	27270104
ECLASS 7.0	27270104
ECLASS 8.0	27270104
ECLASS 8.1	27270104
ECLASS 9.0	27270104

ECLASS 10.0	27270104
ECLASS 11.0	27270104
ECLASS 12.0	27274301
ETIM 5.0	EC002544
ETIM 6.0	EC002544
ETIM 7.0	EC002544
ETIM 8.0	EC002544
UNSPSC 16.0901	39122230

Consigne de montage

Use the enclosed Teach-in-tool!
See operating instructions.

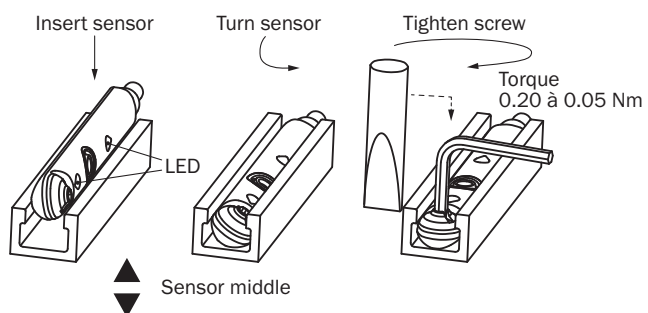
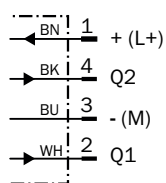
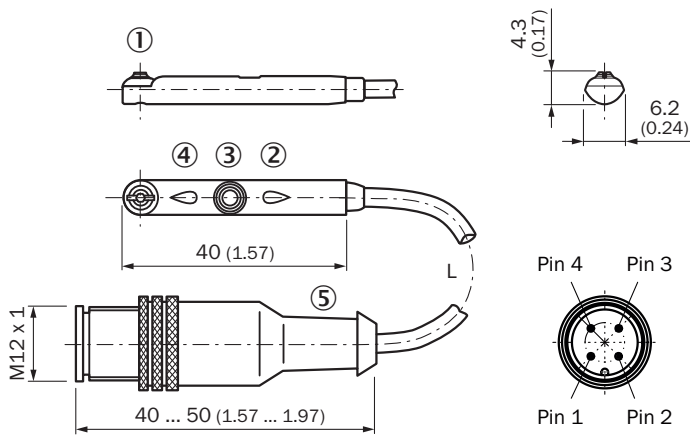


Schéma de raccordement Cd-032



Plan coté Câble avec connecteur mâle M12, avec bague moletée



Dimensions en mm (inch)






- ① Vis de fixation, ouverture de clé 1,5
- ② LED
- ③ Touche d'apprentissage
- ④ LED
- ⑤ Raccordement

Référence	Type	L	Nombre de fils
1041323	MZ2Q-FTZPS-KQ0	300 mm	4
1042228	MZ2Q-TSLPSKQ0	300 mm	4
1062172	MZ2Q-TFSPSKQD	800 mm	4


accessoires recommandés

Autres modèles d'appareil et accessoires → www.sick.com/MZ2Q-T

	description succincte	type	référence
technique de fixation			
	<ul style="list-style-type: none"> • Description: Support de fixation pour vérins à tige profilée/tirant • Matériau: Zinc moulé sous pression • Détails: Zinc moulé sous pression • Contenu de la livraison: Avec matériel de fixation 	BEF-KHZ-PT1	2022702
	<ul style="list-style-type: none"> • Description: Support de fixation pour vérins à rainure en queue d'aronde • Matériau: Aluminium • Détails: Aluminium • Contenu de la livraison: Sans matériel de fixation 	BEF-KHZ-ST1	2022703
	<ul style="list-style-type: none"> • Description: Support de fixation pour montage sur rails SMC ECDQ2 (rainure en T) • Matériau: Aluminium • Détails: Aluminium • Contenu de la livraison: Sans matériel de fixation 	BEF-KHZ-TT1	2046439
	<ul style="list-style-type: none"> • Description: Support de fixation pour montage sur rails SMC CDQ2 (rainure en T) • Matériau: Aluminium • Détails: Aluminium • Contenu de la livraison: Sans matériel de fixation 	BEF-KHZ-TT2	2046440
	<ul style="list-style-type: none"> • Description: Support de fixation sur vérin cylindrique avec diamètre de piston de 12 mm, température ambiante de 0 °C à 50 °C • Dimensions (l x H x L): 22,4 m • Matériau: Plastique, aluminium • Détails: Plastique, aluminium • Unité d'emballage: 1 pièce • Convient pour: Rainure en T 	BEF-KHZ-RT-12	2077681
	<ul style="list-style-type: none"> • Description: Support de fixation sur vérin cylindrique avec diamètre de piston de 16 mm, température ambiante de 0 °C à 50 °C • Dimensions (l x H x L): 26,6 m • Matériau: Plastique, aluminium • Détails: Plastique, aluminium • Unité d'emballage: 1 pièce • Convient pour: Rainure en T 	BEF-KHZ-RT-16	2077680
	<ul style="list-style-type: none"> • Description: Support de fixation sur vérin cylindrique avec diamètre de piston de 20 mm, température ambiante de 0 °C à 50 °C • Dimensions (l x H x L): 30,6 m • Matériau: Plastique, aluminium • Détails: Plastique, aluminium • Unité d'emballage: 1 pièce • Convient pour: Rainure en T 	BEF-KHZ-RT-20	2077679
	<ul style="list-style-type: none"> • Description: Support de fixation sur vérin cylindrique avec diamètre de piston de 25 mm, température ambiante de 0 °C à 50 °C • Dimensions (l x H x L): 35,7 m • Matériau: Plastique, aluminium • Détails: Plastique, aluminium • Unité d'emballage: 1 pièce • Convient pour: Rainure en T 	BEF-KHZ-RT-25	2077678
	<ul style="list-style-type: none"> • Description: Support de fixation sur vérin cylindrique avec diamètre de piston de 32 mm, température ambiante de 0 °C à 50 °C • Dimensions (l x H x L): 42,9 m • Matériau: Plastique, aluminium • Détails: Plastique, aluminium • Unité d'emballage: 1 pièce • Convient pour: Rainure en T 	BEF-KHZ-RT-32	2077677
	<ul style="list-style-type: none"> • Description: Support de fixation sur vérin cylindrique avec diamètre de piston de 40 mm, température ambiante de 0 °C à 50 °C • Dimensions (l x H x L): 50,9 m • Matériau: Plastique, aluminium • Détails: Plastique, aluminium • Unité d'emballage: 1 pièce 	BEF-KHZ-RT-40	2077676

	description succincte	type	référence
	<ul style="list-style-type: none"> • Convient pour: Rainure en T • Description: Support de fixation sur vérin cylindrique avec diamètre de piston de 50 mm, température ambiante de 0 °C à 50 °C • Dimensions (l x H x L): 61,8 m • Matériau: Plastique, aluminium • Détails: Plastique, aluminium • Unité d'emballage: 1 pièce • Convient pour: Rainure en T 	BEF-KHZ-RT-50	2077675
	<ul style="list-style-type: none"> • Description: Support de fixation sur vérin cylindrique avec diamètre de piston de 63 mm, température ambiante de 0 °C à 50 °C • Dimensions (l x H x L): 73,9 m • Matériau: Plastique, aluminium • Détails: Plastique, aluminium • Unité d'emballage: 1 pièce • Convient pour: Rainure en T 	BEF-KHZ-RT-63	2077674
	<ul style="list-style-type: none"> • Description: Support de fixation sur vérin cylindrique avec diamètre de piston de 8 mm à 25 mm, température ambiante de -30 °C à 80 °C • Matériau: Acier inoxydable, Zinc moulé • Détails: Acier inoxydable, Zinc moulé • Unité d'emballage: 1 pièce • Convient pour: Rainure en T 	BEF-KHZ-RT1-25	2077682
	<ul style="list-style-type: none"> • Description: Support de fixation sur vérin cylindrique avec diamètre de piston de 8 mm à 63 mm, température ambiante de -30 °C à 80 °C • Matériau: Acier inoxydable, Zinc moulé • Détails: Acier inoxydable, Zinc moulé • Unité d'emballage: 1 pièce • Convient pour: Rainure en T 	BEF-KHZ-RT1-63	2077683
	<ul style="list-style-type: none"> • Description: Support de fixation sur vérin cylindrique avec diamètre de piston de 8 mm à 130 mm, température ambiante de -30 °C à 80 °C • Matériau: Acier inoxydable, Zinc moulé • Détails: Acier inoxydable, Zinc moulé • Unité d'emballage: 1 pièce • Convient pour: Rainure en T 	BEF-KHZ-RT1-130	2077684

	description succincte	type	référence
connecteurs et câbles			
	<ul style="list-style-type: none"> • Mode de raccordement tête A: Connecteur femelle, M12, 4 pôles, droit, Codage A • Description: Non blindé • Raccordement: Borniers à vis • Section du conducteur admissible: ≤ 0,75 mm² 	DOS-1204-G	6007302
	<ul style="list-style-type: none"> • Mode de raccordement tête A: Connecteur femelle, M12, 4 pôles, coudé, Codage A • Description: Non blindé • Raccordement: Borniers à vis • Section du conducteur admissible: ≤ 0,75 mm² 	DOS-1204-W	6007303
	<ul style="list-style-type: none"> • Mode de raccordement tête A: Connecteur mâle, M12, 4 pôles, droit, Codage A • Description: Non blindé • Raccordement: Borniers à vis • Section du conducteur admissible: ≤ 0,75 mm² 	STE-1204-G	6009932
	<ul style="list-style-type: none"> • Mode de raccordement tête A: Connecteur mâle, M12, 4 pôles, coudé, Codage A • Description: Non blindé • Raccordement: Borniers à vis • Section du conducteur admissible: ≤ 0,75 mm² 	STE-1204-W	6022084
	<ul style="list-style-type: none"> • Mode de raccordement tête A: Connecteur femelle, M12, 4 pôles, droit, Codage A • Mode de raccordement tête B: Extrémité de câble ouverte • Type de signal: Câble capteur / actionneur • Câble: 0,6 m, 4 fils, PUR, sans halogène • Description: Câble capteur / actionneur, non blindé • Domaine d'utilisation: Zones non sollicitées, Domaine de l'huile/des lubrifiants, robots, Mode chaîne porte-câble 	YF2A14-C60UB3XLEAX	2145654
	<ul style="list-style-type: none"> • Mode de raccordement tête A: Connecteur femelle, M12, 4 pôles, droit, Codage A • Mode de raccordement tête B: Extrémité de câble ouverte • Type de signal: Câble capteur / actionneur • Câble: 1 m, 4 fils, PUR, sans halogène • Description: Câble capteur / actionneur, non blindé • Domaine d'utilisation: Zones non sollicitées, Domaine de l'huile/des lubrifiants, robots, Mode chaîne porte-câble 	YF2A14-010UB3X-LEAX	2145655
	<ul style="list-style-type: none"> • Mode de raccordement tête A: Connecteur femelle, M12, 4 pôles, droit, Codage A • Mode de raccordement tête B: Extrémité de câble ouverte • Type de signal: Câble capteur / actionneur • Câble: 3 m, 4 fils, PUR, sans halogène • Description: Câble capteur / actionneur, non blindé • Domaine d'utilisation: Zones non sollicitées, Domaine de l'huile/des lubrifiants, robots, Mode chaîne porte-câble 	YF2A14-030UB3X-LEAX	2145656
	<ul style="list-style-type: none"> • Mode de raccordement tête A: Connecteur femelle, M12, 4 pôles, coudé, Codage A • Mode de raccordement tête B: Extrémité de câble ouverte • Type de signal: Câble capteur / actionneur • Câble: 0,6 m, 4 fils, PUR, sans halogène • Description: Câble capteur / actionneur, non blindé • Domaine d'utilisation: Zones non sollicitées, Domaine de l'huile/des lubrifiants, robots, Mode chaîne porte-câble 	YG2A14-C60UB3XLEAX	2145657
	<ul style="list-style-type: none"> • Mode de raccordement tête A: Connecteur femelle, M12, 4 pôles, coudé, Codage A • Mode de raccordement tête B: Extrémité de câble ouverte • Type de signal: Câble capteur / actionneur • Câble: 1 m, 4 fils, PUR, sans halogène • Description: Câble capteur / actionneur, non blindé • Domaine d'utilisation: Zones non sollicitées, Domaine de l'huile/des lubrifiants, robots, Mode chaîne porte-câble 	YG2A14-010UB3X-LEAX	2145658
	<ul style="list-style-type: none"> • Mode de raccordement tête A: Connecteur femelle, M12, 4 pôles, coudé, Codage A • Mode de raccordement tête B: Extrémité de câble ouverte • Type de signal: Câble capteur / actionneur • Câble: 0,6 m, 4 fils, PUR, sans halogène • Description: Câble capteur / actionneur, non blindé • Remarque: Convient uniquement aux capteurs PNP • Domaine d'utilisation: Zones non sollicitées, Domaine de l'huile/des lubrifiants, robots, Mode chaîne porte-câble 	YI2A14-C60UB3XLEAX	2145696
	<ul style="list-style-type: none"> • Mode de raccordement tête A: Connecteur femelle, M12, 4 pôles, coudé, Codage A • Mode de raccordement tête B: Extrémité de câble ouverte • Type de signal: Câble capteur / actionneur • Câble: 3 m, 4 fils, PUR, sans halogène • Description: Câble capteur / actionneur, non blindé • Remarque: Convient uniquement aux capteurs PNP 	YI2A14-030UB3X-LEAX	2145698

	description succincte	type	référence
	<ul style="list-style-type: none">• Domaine d'utilisation: Zones non sollicitées, Domaine de l'huile/des lubrifiants, robots, Mode chaîne porte-câble		
	<ul style="list-style-type: none">• Mode de raccordement tête A: Connecteur femelle, M12, 4 pôles, coudé, Codage A• Mode de raccordement tête B: Extrémité de câble ouverte• Type de signal: Câble capteur / actionneur• Câble: 1 m, 4 fils, PUR, sans halogène• Description: Câble capteur / actionneur, non blindé• Remarque: Convient uniquement aux capteurs PNP• Domaine d'utilisation: Zones non sollicitées, Domaine de l'huile/des lubrifiants, robots, Mode chaîne porte-câble	Y12A14-010UB3X-LEAX	2145697

SICK EN BREF

SICK est l'un des principaux fabricants de capteurs et de solutions de détection intelligents pour les applications industrielles. Notre gamme unique de produits et de services vous fournit tous les outils dont vous avez besoin pour la gestion sûre et efficace de vos processus, la protection des personnes contre les accidents et la prévention des dommages environnementaux.

Nous possédons une vaste expérience dans de nombreux secteurs et connaissons vos processus et vos exigences. Nous sommes en mesure de vous proposer les capteurs intelligents qui répondent parfaitement à vos besoins. Nos solutions systèmes sont testées et améliorées dans des centres d'application situés en Europe, en Asie et en Amérique du Nord afin de satisfaire pleinement nos clients. Cette rigueur a fait de notre entreprise un fournisseur et partenaire de développement fiable.

Nous proposons également une gamme complète de services : les SICK LifeTime Services vous accompagnent tout au long du cycle de vie de vos machines et vous garantissent sécurité et productivité.

C'est ainsi que nous concevons la détection intelligente.

DANS LE MONDE ENTIER, PRÈS DE CHEZ VOUS :

Interlocuteurs et autres sites sur → www.sick.com