



# VFS60E-TBAJ02000

VFS60

SYSTÈMES FEEDBACK-MOTEUR

**SICK**  
Sensor Intelligence.



### informations de commande

type	référence
VFS60E-TBAJ02000	1062166

Autres modèles d'appareil et accessoires → [www.sick.com/VFS60](http://www.sick.com/VFS60)

illustration non contractuelle



### caractéristiques techniques détaillées

#### Performance

<b>Nombre de traits par tour</b>	2.000
<b>Signal de référence, nombre</b>	1
<b>Signal de référence, position</b>	90° liaison électrique, logique avec A et B
<b>Déviations du pas de mesure</b>	± 0,2°

#### Interfaces

<b>Interface de communication</b>	Incrémental
-----------------------------------	-------------

#### Électrique

<b>Mode de raccordement</b>	Câble, 8 fils, radial, 0,5 m <sup>1)</sup>
<b>Tension d'alimentation</b>	4,5 V ... 5,5 V
<b>Consommation</b>	40 mA <sup>2)</sup>
<b>Fréquence de sortie maximale</b>	≤ 300 kHz
<b>Courant de charge maximal</b>	≤ 30 mA

<sup>1)</sup> Le raccordement de câble universel est positionné de sorte qu'une pose sans pli soit possible dans le sens radial ou axial.

<sup>2)</sup> Sans charge.

#### Mécanique

<b>Exécution de l'axe</b>	Axe creux traversant
<b>Diamètre de l'axe</b>	8 mm
<b>Matériau, arbre</b>	Métal
<b>Type de bride / bras de couple</b>	Standard
<b>Dimensions</b>	Voir le plan coté
<b>Poids</b>	+ 0,2 kg
<b>Moment d'inertie du rotor</b>	40 gcm <sup>2</sup>

<sup>1)</sup> Tenir compte d'un autoréchauffement de 3,3 K à 1.000 tr/min lors de la détermination de la plage de température de fonctionnement.

<b>Vitesse de fonctionnement</b>	9.000 min <sup>-1</sup> <sup>1)</sup>
<b>Accélération angulaire</b>	≤ 500.000 rad/s <sup>2</sup>
<b>Couple de fonctionnement</b>	0,6 Ncm (+20 °C)
<b>Couple de démarrage</b>	+ 0,8 Ncm (+20 °C)
<b>Mouvement admissible de l'arbre statique</b>	± 0,3 mm, radial ± 0,5 mm, axial
<b>Mouvement admissible de l'arbre dynamique</b>	± 0,1 mm, radial ± 0,2 mm, axial
<b>Durée de vie des roulements à billes</b>	3,0 x 10 <sup>9</sup> tours

<sup>1)</sup> Tenir compte d'un autoréchauffement de 3,3 K à 1.000 tr/min lors de la détermination de la plage de température de fonctionnement.

### Caractéristiques ambiantes

<b>Plage de température de fonctionnement</b>	-30 °C ... +100 °C
<b>Plage de température de stockage</b>	-40 °C ... +100 °C, sans emballage
<b>Humidité relative/condensation</b>	90 %, condensation inadmissible
<b>Résistance aux chocs</b>	70 g, 6 ms (selon EN 60068-2-27)
<b>Plage de fréquence de la résistance aux vibrations</b>	30 g, 10 Hz ... 2.000 Hz (EN 60068-2-6)
<b>CEM</b>	Selon EN 61000-6-2 et EN 61000-6-4
<b>Indice de protection</b>	IP65, côté arbre (CEI 60529) IP65, côté boîtier départ de câble (CEI 60529)

### Certifications

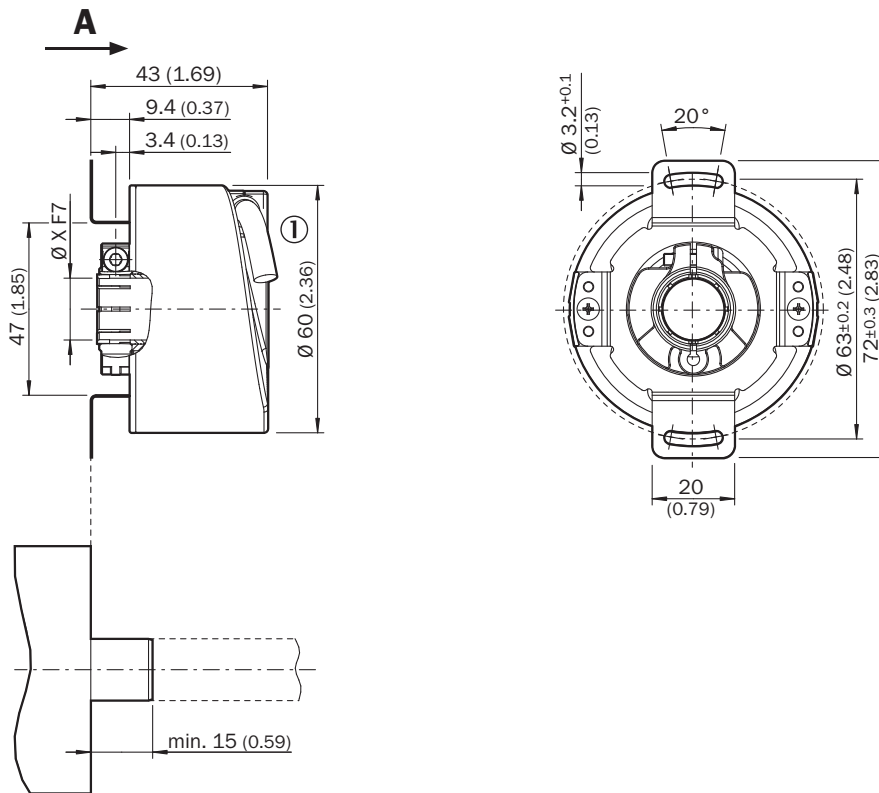
<b>EU declaration of conformity</b>	✓
<b>UK declaration of conformity</b>	✓
<b>ACMA declaration of conformity</b>	✓
<b>Moroccan declaration of conformity</b>	✓
<b>China RoHS</b>	✓
<b>cULus certificate</b>	✓
<b>Information according to Art. 3 of Data Act (Regulation EU 2023/2854)</b>	✓

### Classifications

<b>ECLASS 5.0</b>	27270501
<b>ECLASS 5.1.4</b>	27270501
<b>ECLASS 6.0</b>	27270590
<b>ECLASS 6.2</b>	27270590
<b>ECLASS 7.0</b>	27270501
<b>ECLASS 8.0</b>	27270501
<b>ECLASS 8.1</b>	27270501
<b>ECLASS 9.0</b>	27270501
<b>ECLASS 10.0</b>	27273805
<b>ECLASS 11.0</b>	27273901
<b>ECLASS 12.0</b>	27273901
<b>ETIM 5.0</b>	EC001486

<b>ETIM 6.0</b>	EC001486
<b>ETIM 7.0</b>	EC001486
<b>ETIM 8.0</b>	EC001486
<b>UNSPSC 16.0901</b>	41112113

### Plan coté



Dimensions en mm (inch)

① Diamètre de câble = 5,6 mm +/- 0,2 mm rayon de courbure = 30 mm



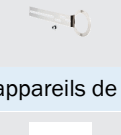

## accessoires recommandés

Autres modèles d'appareil et accessoires → [www.sick.com/VFS60](http://www.sick.com/VFS60)

	description succincte	type	référence
connecteurs et câbles			
	<ul style="list-style-type: none"> <li><b>Description:</b> Incrémental, non blindé</li> <li><b>Mode de raccordement tête A:</b> Connecteur femelle, JST, 8 pôles, droit</li> <li><b>Mode de raccordement tête B:</b> Connecteur mâle, M23, 17 pôles, droit</li> <li><b>Type de signal:</b> Incrémental</li> <li><b>Câble:</b> 1 m, 8 fils</li> </ul>	DSL-2317-G01MJB7	2071332
	<ul style="list-style-type: none"> <li><b>Description:</b> Incrémental, non blindé</li> <li><b>Mode de raccordement tête A:</b> Connecteur femelle, bornier, 8 pôles, droit</li> <li><b>Mode de raccordement tête B:</b> Connecteur mâle, M23, 17 pôles, droit</li> <li><b>Type de signal:</b> Incrémental</li> <li><b>Câble:</b> 1 m, 8 fils</li> </ul>	DSL-2317-G01MJC7	2071331
	<ul style="list-style-type: none"> <li><b>Description:</b> SSI, blindé, Incrémental, HIPERFACE®</li> <li><b>Mode de raccordement tête A:</b> Extrémité de câble ouverte</li> <li><b>Mode de raccordement tête B:</b> Extrémité de câble ouverte</li> <li><b>Type de signal:</b> SSI, incrémental, HIPERFACE®</li> <li><b>Contenu de la livraison:</b> Au mètre</li> <li><b>Câble:</b> 8 fils, PUR, sans halogène</li> </ul>	LTG-2308-MWENC	6027529
	<ul style="list-style-type: none"> <li><b>Description:</b> SSI, blindé, Incrémental</li> <li><b>Mode de raccordement tête A:</b> Extrémité de câble ouverte</li> <li><b>Mode de raccordement tête B:</b> Extrémité de câble ouverte</li> <li><b>Type de signal:</b> SSI, incrémental</li> <li><b>Contenu de la livraison:</b> Au mètre</li> <li><b>Câble:</b> 11 fils, PUR</li> </ul>	LTG-2411-MW	6027530
	<ul style="list-style-type: none"> <li><b>Description:</b> SSI, blindé, Incrémental</li> <li><b>Mode de raccordement tête A:</b> Extrémité de câble ouverte</li> <li><b>Mode de raccordement tête B:</b> Extrémité de câble ouverte</li> <li><b>Type de signal:</b> SSI, incrémental</li> <li><b>Contenu de la livraison:</b> Au mètre</li> <li><b>Câble:</b> 12 fils, PUR, sans halogène</li> </ul>	LTG-2512-MW	6027531
	<ul style="list-style-type: none"> <li><b>Description:</b> SSI, blindé, TTL, HTL, Incrémental</li> <li><b>Mode de raccordement tête A:</b> Extrémité de câble ouverte</li> <li><b>Mode de raccordement tête B:</b> Extrémité de câble ouverte</li> <li><b>Type de signal:</b> SSI, TTL, HTL, incrémental</li> <li><b>Contenu de la livraison:</b> Au mètre</li> <li><b>Câble:</b> 12 fils, résistant aux UV et à l'eau salée, PUR, sans halogène</li> </ul>	LTG-2612-MW	6028516
	<ul style="list-style-type: none"> <li><b>Description:</b> Incrémental, blindé, SSI</li> <li><b>Mode de raccordement tête A:</b> Connecteur femelle, JST, 8 pôles, droit</li> <li><b>Mode de raccordement tête B:</b> Extrémité de câble ouverte</li> <li><b>Type de signal:</b> Incrémental, SSI</li> <li><b>Contenu de la livraison:</b> JST avec joint</li> <li><b>Câble:</b> 0,5 m, 8 fils, PUR, sans halogène</li> </ul>	DOL-0J08-G0M5AA3	2046873
	<ul style="list-style-type: none"> <li><b>Description:</b> Incrémental, blindé</li> <li><b>Mode de raccordement tête A:</b> Connecteur femelle, JST, 8 pôles, droit</li> <li><b>Mode de raccordement tête B:</b> Extrémité de câble ouverte</li> <li><b>Type de signal:</b> Incrémental</li> <li><b>Contenu de la livraison:</b> JST avec joint</li> <li><b>Câble:</b> 1,5 m, 8 fils, PUR, sans halogène</li> </ul>	DOL-0J08-G1M5AA3	2046874
	<ul style="list-style-type: none"> <li><b>Description:</b> Incrémental, blindé</li> <li><b>Mode de raccordement tête A:</b> Connecteur femelle, JST, 8 pôles, droit</li> <li><b>Mode de raccordement tête B:</b> Extrémité de câble ouverte</li> <li><b>Type de signal:</b> Incrémental</li> <li><b>Contenu de la livraison:</b> JST avec joint</li> <li><b>Câble:</b> 3 m, 8 fils, PUR, sans halogène</li> </ul>	DOL-0J08-G03MAA3	2046875
	<ul style="list-style-type: none"> <li><b>Description:</b> Incrémental, blindé, SSI</li> <li><b>Mode de raccordement tête A:</b> Connecteur femelle, JST, 8 pôles, droit</li> <li><b>Mode de raccordement tête B:</b> Extrémité de câble ouverte</li> <li><b>Type de signal:</b> Incrémental, SSI</li> <li><b>Contenu de la livraison:</b> JST avec joint</li> <li><b>Câble:</b> 5 m, 8 fils, PUR, sans halogène</li> </ul>	DOL-0J08-G05MAA3	2046876
	<ul style="list-style-type: none"> <li><b>Description:</b> Incrémental, blindé, SSI</li> <li><b>Mode de raccordement tête A:</b> Connecteur femelle, JST, 8 pôles, droit</li> <li><b>Mode de raccordement tête B:</b> Extrémité de câble ouverte</li> <li><b>Type de signal:</b> Incrémental, SSI</li> <li><b>Contenu de la livraison:</b> JST avec joint</li> </ul>	DOL-0J08-G10MAA3	2046877

	description succincte	type	référence
	<ul style="list-style-type: none"> <li>• <b>Câble:</b> 10 m, 8 fils, PUR, sans halogène</li> <li>• <b>Description:</b> HIPERFACE®, blindé, SSI, Incrémental</li> <li>• <b>Mode de raccordement tête A:</b> Connecteur femelle, M23, 12 pôles, droit, Codage A</li> <li>• <b>Type de signal:</b> HIPERFACE®, SSI, incrémental</li> <li>• <b>Raccordement:</b> Raccordement soudé</li> </ul>	DOS-2312-G	6027538
	<ul style="list-style-type: none"> <li>• <b>Description:</b> HIPERFACE®, blindé, SSI, Incrémental, RS-422</li> <li>• <b>Mode de raccordement tête A:</b> Connecteur mâle, M23, 12 pôles, droit, Codage A</li> <li>• <b>Type de signal:</b> HIPERFACE®, SSI, incrémental, RS-422</li> <li>• <b>Raccordement:</b> Raccordement soudé</li> </ul>	STE-2312-G	6027537
	<ul style="list-style-type: none"> <li>• <b>Description:</b> Incrémental, blindé</li> <li>• <b>Mode de raccordement tête A:</b> Connecteur femelle, M23, 12 pôles, droit</li> <li>• <b>Mode de raccordement tête B:</b> Extrémité de câble ouverte</li> <li>• <b>Type de signal:</b> Incrémental</li> <li>• <b>Câble:</b> 2 m, 11 fils, PUR</li> <li>• <b>Domaine d'utilisation:</b> Domaine de l'huile/des lubrifiants</li> </ul>	DOL-2312-G02MLA3	2030682
	<ul style="list-style-type: none"> <li>• <b>Description:</b> Incrémental, blindé</li> <li>• <b>Mode de raccordement tête A:</b> Connecteur femelle, M23, 12 pôles, droit</li> <li>• <b>Mode de raccordement tête B:</b> Extrémité de câble ouverte</li> <li>• <b>Type de signal:</b> Incrémental</li> <li>• <b>Câble:</b> 7 m, 11 fils, PUR</li> <li>• <b>Domaine d'utilisation:</b> Domaine de l'huile/des lubrifiants</li> </ul>	DOL-2312-G07MLA3	2030685
	<ul style="list-style-type: none"> <li>• <b>Description:</b> Incrémental, blindé</li> <li>• <b>Mode de raccordement tête A:</b> Connecteur femelle, M23, 12 pôles, droit</li> <li>• <b>Mode de raccordement tête B:</b> Extrémité de câble ouverte</li> <li>• <b>Type de signal:</b> Incrémental</li> <li>• <b>Câble:</b> 10 m, 11 fils, PUR</li> <li>• <b>Domaine d'utilisation:</b> Domaine de l'huile/des lubrifiants</li> </ul>	DOL-2312-G10MLA3	2030688
	<ul style="list-style-type: none"> <li>• <b>Description:</b> Incrémental, blindé</li> <li>• <b>Mode de raccordement tête A:</b> Connecteur femelle, M23, 12 pôles, droit</li> <li>• <b>Mode de raccordement tête B:</b> Extrémité de câble ouverte</li> <li>• <b>Type de signal:</b> Incrémental</li> <li>• <b>Câble:</b> 15 m, 11 fils, PUR</li> <li>• <b>Domaine d'utilisation:</b> Domaine de l'huile/des lubrifiants</li> </ul>	DOL-2312-G15MLA3	2030692
	<ul style="list-style-type: none"> <li>• <b>Description:</b> Incrémental, blindé</li> <li>• <b>Mode de raccordement tête A:</b> Connecteur femelle, M23, 12 pôles, droit</li> <li>• <b>Mode de raccordement tête B:</b> Extrémité de câble ouverte</li> <li>• <b>Type de signal:</b> Incrémental</li> <li>• <b>Câble:</b> 20 m, 11 fils, PUR</li> <li>• <b>Domaine d'utilisation:</b> Domaine de l'huile/des lubrifiants</li> </ul>	DOL-2312-G20MLA3	2030695
	<ul style="list-style-type: none"> <li>• <b>Description:</b> Incrémental, blindé</li> <li>• <b>Mode de raccordement tête A:</b> Connecteur femelle, M23, 12 pôles, droit</li> <li>• <b>Mode de raccordement tête B:</b> Extrémité de câble ouverte</li> <li>• <b>Type de signal:</b> Incrémental</li> <li>• <b>Câble:</b> 25 m, 11 fils, PUR</li> <li>• <b>Domaine d'utilisation:</b> Domaine de l'huile/des lubrifiants</li> </ul>	DOL-2312-G25MLA3	2030699
	<ul style="list-style-type: none"> <li>• <b>Description:</b> Incrémental, blindé</li> <li>• <b>Mode de raccordement tête A:</b> Connecteur femelle, M23, 12 pôles, droit</li> <li>• <b>Mode de raccordement tête B:</b> Extrémité de câble ouverte</li> <li>• <b>Type de signal:</b> Incrémental</li> <li>• <b>Câble:</b> 30 m, 11 fils, PUR</li> <li>• <b>Domaine d'utilisation:</b> Domaine de l'huile/des lubrifiants</li> </ul>	DOL-2312-G30MLA3	2030702
	<ul style="list-style-type: none"> <li>• <b>Description:</b> Incrémental, blindé</li> <li>• <b>Mode de raccordement tête A:</b> Connecteur femelle, M23, 12 pôles, droit</li> <li>• <b>Mode de raccordement tête B:</b> Extrémité de câble ouverte</li> <li>• <b>Type de signal:</b> Incrémental</li> <li>• <b>Câble:</b> 1,5 m, 12 fils, PUR, sans halogène</li> <li>• <b>Domaine d'utilisation:</b> Domaine de l'huile/des lubrifiants</li> </ul>	DOL-2312-G1M5MA3	2029212
	<ul style="list-style-type: none"> <li>• <b>Description:</b> Incrémental, blindé</li> <li>• <b>Mode de raccordement tête A:</b> Connecteur femelle, M23, 12 pôles, droit</li> <li>• <b>Mode de raccordement tête B:</b> Extrémité de câble ouverte</li> <li>• <b>Type de signal:</b> Incrémental</li> <li>• <b>Câble:</b> 3 m, 12 fils, PUR, sans halogène</li> <li>• <b>Domaine d'utilisation:</b> Domaine de l'huile/des lubrifiants</li> </ul>	DOL-2312-G03MMA3	2029213
	<ul style="list-style-type: none"> <li>• <b>Description:</b> Incrémental, blindé</li> <li>• <b>Mode de raccordement tête A:</b> Connecteur femelle, M23, 12 pôles, droit</li> <li>• <b>Mode de raccordement tête B:</b> Extrémité de câble ouverte</li> <li>• <b>Type de signal:</b> Incrémental</li> <li>• <b>Câble:</b> 5 m, 12 fils, PUR, sans halogène</li> </ul>	DOL-2312-G05MMA3	2029214

	description succincte	type	référence
	<ul style="list-style-type: none"> <li>• <b>Domaine d'utilisation:</b> Domaine de l'huile/des lubrifiants</li> <li>• <b>Description:</b> Incrémental, blindé</li> <li>• <b>Mode de raccordement tête A:</b> Connecteur femelle, M23, 12 pôles, droit</li> <li>• <b>Mode de raccordement tête B:</b> Extrémité de câble ouverte</li> <li>• <b>Type de signal:</b> Incrémental</li> <li>• <b>Câble:</b> 10 m, 12 fils, PUR, sans halogène</li> <li>• <b>Domaine d'utilisation:</b> Domaine de l'huile/des lubrifiants</li> </ul>	DOL-2312-G10MMA3	2029215
	<ul style="list-style-type: none"> <li>• <b>Description:</b> Incrémental, blindé</li> <li>• <b>Mode de raccordement tête A:</b> Connecteur femelle, M23, 12 pôles, droit</li> <li>• <b>Mode de raccordement tête B:</b> Extrémité de câble ouverte</li> <li>• <b>Type de signal:</b> Incrémental</li> <li>• <b>Câble:</b> 20 m, 12 fils, PUR, sans halogène</li> <li>• <b>Domaine d'utilisation:</b> Domaine de l'huile/des lubrifiants</li> </ul>	DOL-2312-G20MMA3	2029216
	<ul style="list-style-type: none"> <li>• <b>Description:</b> Incrémental, blindé</li> <li>• <b>Mode de raccordement tête A:</b> Connecteur femelle, M23, 12 pôles, droit</li> <li>• <b>Mode de raccordement tête B:</b> Extrémité de câble ouverte</li> <li>• <b>Type de signal:</b> Incrémental</li> <li>• <b>Câble:</b> 30 m, 12 fils, PUR, sans halogène</li> <li>• <b>Domaine d'utilisation:</b> Domaine de l'huile/des lubrifiants</li> </ul>	DOL-2312-G30MMA3	2029217
	<ul style="list-style-type: none"> <li>• <b>Description:</b> Incrémental, blindé</li> <li>• <b>Mode de raccordement tête A:</b> Connecteur femelle, JST, 8 pôles, droit</li> <li>• <b>Mode de raccordement tête B:</b> Connecteur mâle, M23, 12 pôles, droit</li> <li>• <b>Type de signal:</b> Incrémental</li> <li>• <b>Câble:</b> 2 m, 8 fils, PUR, sans halogène</li> </ul>	STL-2312-G02MAA3	2061504
	<ul style="list-style-type: none"> <li>• <b>Description:</b> Incrémental, blindé</li> <li>• <b>Mode de raccordement tête A:</b> Connecteur femelle, JST, 8 pôles, droit</li> <li>• <b>Mode de raccordement tête B:</b> Connecteur mâle, M23, 12 pôles, droit</li> <li>• <b>Type de signal:</b> Incrémental</li> <li>• <b>Câble:</b> 0,35 m, 8 fils, PUR, sans halogène</li> </ul>	STL-2312-GM35AA3	2061621
	<ul style="list-style-type: none"> <li>• <b>Description:</b> Incrémental, blindé</li> <li>• <b>Mode de raccordement tête A:</b> Connecteur femelle, JST, 8 pôles, droit</li> <li>• <b>Mode de raccordement tête B:</b> Connecteur mâle, M23, 12 pôles, droit</li> <li>• <b>Type de signal:</b> Incrémental</li> <li>• <b>Câble:</b> 1 m, 8 fils, PUR, sans halogène</li> </ul>	STL-2312-G01MAA3	2061622
	<ul style="list-style-type: none"> <li>• <b>Description:</b> HIPERFACE<sup>®</sup>, blindé, SSI, Incrémental</li> <li>• <b>Mode de raccordement tête A:</b> Connecteur femelle, M23, 12 pôles, coudé, Codage A</li> <li>• <b>Type de signal:</b> HIPERFACE<sup>®</sup>, SSI, incrémental</li> <li>• <b>Raccordement:</b> Raccordement soudé</li> </ul>	DOS-2312-W01	2072580
	<ul style="list-style-type: none"> <li>• <b>Description:</b> HIPERFACE<sup>®</sup>, blindé, SSI, Incrémental</li> <li>• <b>Mode de raccordement tête A:</b> Connecteur femelle, M23, 9 pôles, droit, Codage A</li> <li>• <b>Type de signal:</b> HIPERFACE<sup>®</sup>, SSI, incrémental</li> <li>• <b>Raccordement:</b> Raccordement soudé</li> </ul>	DOS-2309-G	6028533
	<ul style="list-style-type: none"> <li>• <b>Mode de raccordement tête A:</b> Connecteur mâle, M12, 2 pôles, coudé, Codage B</li> <li>• <b>Mode de raccordement tête B:</b> Extrémité de câble ouverte</li> <li>• <b>Type de signal:</b> Bus de terrain, PROFIBUS DP</li> <li>• <b>Câble:</b> 5 m, 2 fils, PUR, sans halogène</li> <li>• <b>Description:</b> Bus de terrain, blindé, PROFIBUS DP</li> <li>• <b>Domaine d'utilisation:</b> Mode chaîne porte-câble, Domaine de l'huile/des lubrifiants</li> </ul>	YN2B22-050PB1X-LEAX	2106277
	<ul style="list-style-type: none"> <li>• <b>Mode de raccordement tête A:</b> Connecteur mâle, M12, 2 pôles, coudé, Codage B</li> <li>• <b>Mode de raccordement tête B:</b> Extrémité de câble ouverte</li> <li>• <b>Type de signal:</b> Bus de terrain, PROFIBUS DP</li> <li>• <b>Câble:</b> 10 m, 2 fils, PUR, sans halogène</li> <li>• <b>Description:</b> Bus de terrain, blindé, PROFIBUS DP</li> <li>• <b>Domaine d'utilisation:</b> Mode chaîne porte-câble, Domaine de l'huile/des lubrifiants</li> </ul>	YN2B22-100PB1X-LEAX	2106278

	description succincte	type	référence
technique de fixation			
	<ul style="list-style-type: none"> <li><b>Famille de produits:</b> Brides stratoriques</li> <li><b>Description:</b> Bras de couple, 1 côté, trou oblong, rayon de trou 33 mm - 48,5 mm, largeur de trou 5,1 mm</li> </ul>	BEF-DS01DFS/VFS	2047428
	<ul style="list-style-type: none"> <li><b>Famille de produits:</b> Brides stratoriques</li> <li><b>Description:</b> Bras de couple, 1 côté, trou oblong, rayon de trou 32,25 mm - 141,75 mm, largeur de trou 5,1 mm</li> </ul>	BEF-DS02DFS/VFS	2047430
	<ul style="list-style-type: none"> <li><b>Famille de produits:</b> Brides stratoriques</li> <li><b>Description:</b> Bras de couple, 1 côté, trou oblong, rayon de trou 33 mm - 211,9 mm, largeur de trou 5,1 mm</li> </ul>	BEF-DS03DFS/VFS	2047431
appareils de programmation			
	<ul style="list-style-type: none"> <li><b>Segment de produits:</b> Appareils de programmation</li> <li><b>Produit:</b> PGT-11-S</li> <li><b>Description:</b> Outil de programmation sVip® LAN pour tous les systèmes Feedback-moteur</li> <li><b>Contenu de la livraison:</b> 1 outil de programmation PGT-11-S LAN, 1 bloc d'alimentation 100-240 V CA / 12 V CC, adaptateur primaire (Europe, UK, USA/Japon, Australie), câble Ethernet 3 m</li> </ul>	PGT-11-S LAN	1057324

## SICK EN BREF

SICK est l'un des principaux fabricants de capteurs et de solutions de détection intelligents pour les applications industrielles. Notre gamme unique de produits et de services vous fournit tous les outils dont vous avez besoin pour la gestion sûre et efficace de vos processus, la protection des personnes contre les accidents et la prévention des dommages environnementaux.

Nous possédons une vaste expérience dans de nombreux secteurs et connaissons vos processus et vos exigences. Nous sommes en mesure de vous proposer les capteurs intelligents qui répondent parfaitement à vos besoins. Nos solutions systèmes sont testées et améliorées dans des centres d'application situés en Europe, en Asie et en Amérique du Nord afin de satisfaire pleinement nos clients. Cette rigueur a fait de notre entreprise un fournisseur et partenaire de développement fiable.

Nous proposons également une gamme complète de services : les SICK LifeTime Services vous accompagnent tout au long du cycle de vie de vos machines et vous garantissent sécurité et productivité.

**C'est ainsi que nous concevons la détection intelligente.**

## DANS LE MONDE ENTIER, PRÈS DE CHEZ VOUS :

Interlocuteurs et autres sites sur → [www.sick.com](http://www.sick.com)