



GRL18SG-N233Z

GR18

CAPTEURS PHOTOÉLECTRIQUES

SICK
Sensor Intelligence.

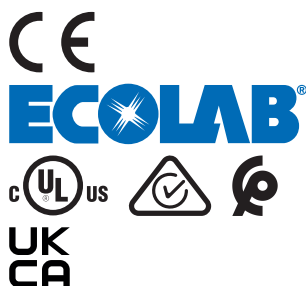


informations de commande

type	référence
GRL18SG-N233Z	1061928

Autres modèles d'appareil et accessoires → www.sick.com/GR18

illustration non contractuelle



caractéristiques techniques détaillées

Caractéristiques

Principe de fonctionnement	Barrière réflex
Principe de fonctionnement, détail	Avec une distance minimale par rapport au réflecteur (système à double lentille)
Dimensions (l x H x P)	18 mm x 18 mm x 38,1 mm
Forme du boîtier (émission de lumière)	Cylindrique
Diamètre filetage (boîtier)	M18 x 1
Axe optique	Axial, fully flush
Distance de commutation max.	0,03 m ... 7,2 m ¹⁾
Distance de commutation	0,06 m ... 6 m ¹⁾
Type de lumière	Lumière rouge visible
Source d'émission	LED PinPoint ²⁾
Taille du spot lumineux (distance)	Ø 175 mm (7 m)
Longueur d'onde	650 nm
Réglage	Potentiomètre, 270°
Affichage	
	LED verte Afficheur d'état Activé en permanence : mise sous tension
	LED jaune État réception de lumière Activé en permanence : objet présent Désactivé en permanence : objet absent
Version spéciale	Détection d'objets transparents
Applications spéciales	Détection d'objets transparents

¹⁾ Réflecteur PL80A.

²⁾ Durée de vie moyenne de 100.000 h à T_U = + 25 °C.

Mécanique/électronique

Tension d'alimentation U_B	10 V DC ... 30 V DC ¹⁾
Ondulation résiduelle	< 5 V _{ss} ²⁾
Consommation	30 mA
Sortie de commutation	NPN
Type de commutation	Commutation claire
Tension du signal NPN HAUT / BAS	Env. $U_V / \leq 3$ V
Courant de sortie I_{max}	≤ 100 mA ³⁾
Temps de réponse	< 500 μ s ⁴⁾
Fréquence de commutation	1.000 Hz ⁵⁾
Mode de raccordement	Connecteur mâle M12, 3 pôles
Protections électriques	A ⁶⁾ B ⁷⁾ D ⁸⁾
Classe de protection	III
Filtre polarisant	✓
Matériau du boîtier	Métal, Laiton nickelé et ABS
Matériau de l'optique	Plastique, PMMA
Indice de protection	IP67
Contenu de la livraison	Écrou de fixation (2 x)
Version spéciale	Détection d'objets transparents
Compatibilité électromagnétique (CEM)	EN 60947-5-2
Température de fonctionnement	-25 °C ... +55 °C ⁹⁾
Température ambiante d'entreposage	-40 °C ... +70 °C
Fichier UL n°	NRKH.E348498 & NRKH7.E348498

¹⁾ Valeurs limites. Fonctionnement en réseau protégé contre les courts-circuits max. 8 A.

²⁾ Ne doit pas être supérieur ou inférieur aux valeurs de tolérance U_V .

³⁾ Pour $U_V > 24$ V ou température ambiante > 49 °C, I_A max = 50 mA.

⁴⁾ Durée du signal sur charge ohmique.

⁵⁾ Pour un rapport clair/sombre de 1:1.

⁶⁾ A = raccordements U_V protégés contre les inversions de polarité.

⁷⁾ B = entrées et sorties protégées contre les inversions de polarité.

⁸⁾ D = sorties protégées contre les courts-circuits et les surcharges.

⁹⁾ Stabilité de la température +/- 10 °C après réglage.

Certifications

EU declaration of conformity	✓
UK declaration of conformity	✓
ACMA declaration of conformity	✓
Moroccan declaration of conformity	✓
China RoHS	✓
ECOLAB certificate	✓
cULus certificate	✓

Photobiological safety (DIN EN 62471) certificate	✓
--	---

Classifications

ECLASS 5.0	27270902
ECLASS 5.1.4	27270902
ECLASS 6.0	27270902
ECLASS 6.2	27270902
ECLASS 7.0	27270902
ECLASS 8.0	27270902
ECLASS 8.1	27270902
ECLASS 9.0	27270902
ECLASS 10.0	27270902
ECLASS 11.0	27270902
ECLASS 12.0	27270902
ETIM 5.0	EC002717
ETIM 6.0	EC002717
ETIM 7.0	EC002717
ETIM 8.0	EC002717
UNSPSC 16.0901	39121528

Mode de raccordement

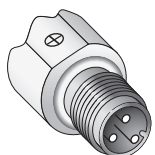
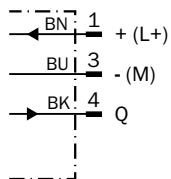


Schéma de raccordement Cd-045



Caractéristique GRL18S



- ① réflecteur PL80A
- ② réflecteur PL40A
- ③ réflecteur PL20A
- ④ réflecteur P250
- ⑤ réflecteur PL22
- ⑥ bande réflecteur REF-Plus 3436

Taille du spot lumineux GRL18S



Graphique de la portée GRL18S



■ Sensing range ■ Sensing range max.

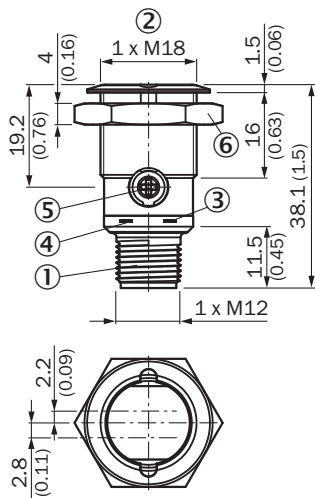
- ① réflecteur PL80A
- ② réflecteur PL40A
- ③ réflecteur PL20A
- ④ réflecteur P250
- ⑤ réflecteur PL22
- ⑥ bande réflecteur REF-Plus 3436

Plage de réponse GRL18S



- ① réflecteur PL80A
- ② réflecteur PL40A
- ③ réflecteur PL20A
- ④ réflecteur P250
- ⑤ réflecteur PL22
- ⑥ bande réflecteur REF-Plus 3436

Plan coté GR18S, métal, connecteur mâle, axial, totalement affleurant, réglable




Dimensions en mm (inch)

- ① connecteur mâle M12, 3 pôles
- ② filetage de fixation M18 x 1
- ③ LED d'état jaune
- ④ LED d'état verte
- ⑤ réglage de sensibilité, potentiomètre 270°
- ⑥ écrou de fixation ; surplat 24, métal

accessoires recommandés

Autres modèles d'appareil et accessoires → www.sick.com/GR18

	description succincte	type	référence
technique de fixation			
	<ul style="list-style-type: none"> • Description: Équerre de fixation pour capteurs M18 • Matériau: Acier • Détails: Acier galvanisé • Contenu de la livraison: Sans matériel de fixation • Convient pour: GR18, V180-2, V18, W15, Z1, Z2 	BEF-WN-M18	5308446
	<ul style="list-style-type: none"> • Description: Equerre de fixation universelle pour réflecteurs • Dimensions (l x H x L): 85 mm x 90 mm x 35 mm • Matériau: Acier • Détails: Acier galvanisé • Convient pour: C110A, P250, PL20, PL30A, PL40A, PL80A 	BEF-WN-REFX	2064574
réflecteurs et optique			
	<ul style="list-style-type: none"> • Description: Rectangulaire, à visser • Dimensions: 51 mm 61 mm • Température de fonctionnement: -30 °C ... +65 °C 	P250	5304812

	description succincte	type	référence
connecteurs et câbles			
	<ul style="list-style-type: none">• Mode de raccordement tête A: Connecteur femelle, M12, 3 pôles, droit, Codage A• Mode de raccordement tête B: Extrémité de câble ouverte• Type de signal: Câble capteur / actionneur• Câble: 5 m, 3 fils, PUR, sans halogène• Description: Câble capteur / actionneur, non blindé• Domaine d'utilisation: Zones non sollicitées, Domaine de l'huile/des lubrifiants, robots, Mode chaîne porte-câble	YF2A13-050UB1X-LEAX	2095605

SICK EN BREF

SICK est l'un des principaux fabricants de capteurs et de solutions de détection intelligents pour les applications industrielles. Notre gamme unique de produits et de services vous fournit tous les outils dont vous avez besoin pour la gestion sûre et efficace de vos processus, la protection des personnes contre les accidents et la prévention des dommages environnementaux.

Nous possédons une vaste expérience dans de nombreux secteurs et connaissons vos processus et vos exigences. Nous sommes en mesure de vous proposer les capteurs intelligents qui répondent parfaitement à vos besoins. Nos solutions systèmes sont testées et améliorées dans des centres d'application situés en Europe, en Asie et en Amérique du Nord afin de satisfaire pleinement nos clients. Cette rigueur a fait de notre entreprise un fournisseur et partenaire de développement fiable.

Nous proposons également une gamme complète de services : les SICK LifeTime Services vous accompagnent tout au long du cycle de vie de vos machines et vous garantissent sécurité et productivité.

C'est ainsi que nous concevons la détection intelligente.

DANS LE MONDE ENTIER, PRÈS DE CHEZ VOUS :

Interlocuteurs et autres sites sur → www.sick.com