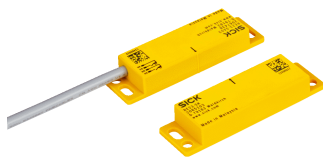


RE23-SA05

RE2

INTERRUPTEURS DE SÉCURITÉ SANS CONTACT

SICK
Sensor Intelligence.



informations de commande

| type | référence |
|-----------|-----------|
| RE23-SA05 | 1061726 |

Autres modèles d'appareil et accessoires → www.sick.com/RE2



caractéristiques techniques détaillées

Caractéristiques

| | |
|--|-------------------------|
| Pièce du système | Capteur avec actionneur |
| Principe du capteur | Magnétique |
| Contacts NO | 2 |
| Contact NF | 0 |
| Contacts de signalement | 0 |
| Distance d'activation sécurisée S_{ao} | 9 mm |
| Distance de désactivation sécurisée S_{ar} | 22 mm |
| Surfaces de détection actives | 1 |
| Directions d'approche | 5 |

Grandeurs caractéristiques relatives à la sécurité

| | |
|--|--|
| Valeur B_{10d} | 2×10^7 commutations (sous une faible charge) |
| Type | Type 4 (EN ISO 14119) |
| Degré de codage de l'actionneur | Degré de codage bas (EN ISO 14119) |
| Etat sécurisé en cas de défaut | L'interrupteur ne possède pas de détection de défauts interne et ne peut pas se mettre à l'état sûr en cas de défaut. La détection de défaut s'effectue via l'unité logique de sécurité raccordée. |

Fonctions

| | |
|---------------------------------|--|
| Cascade de capteurs sûre | Aucun, seulement un seul câblage (avec diagnostic) |
|---------------------------------|--|

Interfaces

| | |
|--|--------------------------|
| Mode de raccordement | Câble |
| Longueur du câble | 5 m |
| Diamètre de câble | 5,8 mm |
| Section du conducteur | 0,25 mm ² |
| Rayon de courbure (en position fixe) | > 12 x diamètre de câble |
| Rayon de courbure (câble en mouvement) | > 15 x diamètre de câble |
| Matériau du câble | PVC |
| Matériau du conducteur | Cuivre |
| Éléments d'affichage | LEDs |

Électrique

| | |
|-------------------------------|---------------|
| Type de sortie | Contacts Reed |
| Tension de commutation | ≤ 30 V DC |
| Courant de commutation | ≤ 100 mA |

Mécanique

| | |
|-------------------------------|-----------------------|
| Forme | Rectangulaire |
| Dimensions (l x H x P) | 25 mm x 88 mm x 13 mm |
| Poids | 0,3 kg |
| Matériau du boîtier | VISTAL® |

Caractéristiques ambiantes

| | |
|--------------------------------|--------------------------------------|
| Indice de protection | IP67 (CEI 60529) |
| Température de service | -30 °C ... +60 °C |
| Température de stockage | -30 °C ... +60 °C |
| Immunité aux vibrations | 10 Hz ... 55 Hz, 1 mm (EN 60947-5-3) |
| Immunité aux chocs | 30 g, 11 ms (EN 60947-5-3) |

Certifications

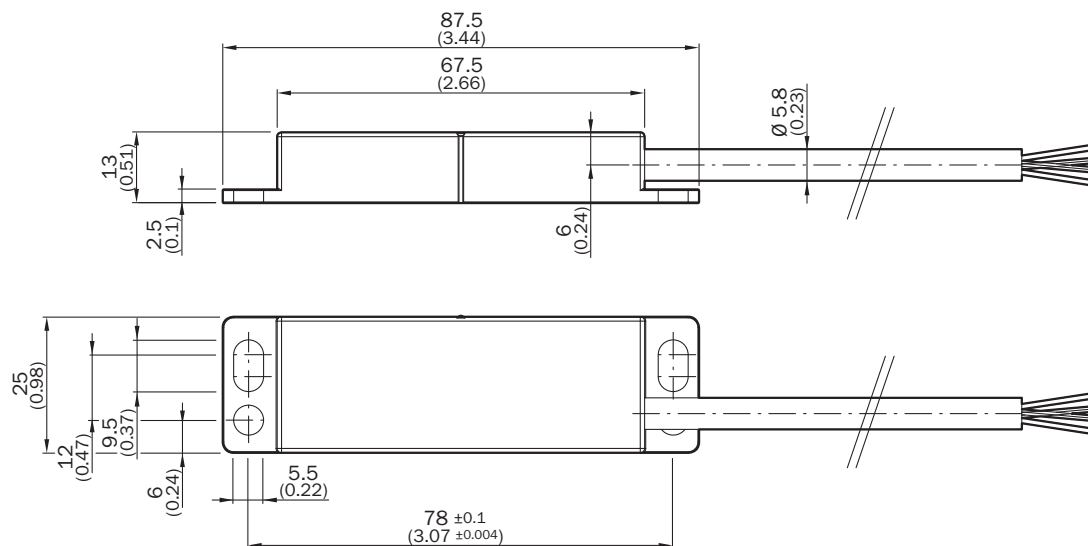
| | |
|-------------------------------------|---|
| EU declaration of conformity | ✓ |
| UK declaration of conformity | ✓ |
| China RoHS | ✓ |
| UK-Type-Examination approval | ✓ |
| cULus certificate | ✓ |
| TÜV approval | ✓ |
| TÜV approval annex | ✓ |
| S Mark certificate | ✓ |
| EC-Type-Examination approval | ✓ |

Classifications

| | |
|---------------------|----------|
| ECLASS 5.0 | 27272402 |
| ECLASS 5.1.4 | 27272402 |
| ECLASS 6.0 | 27272402 |
| ECLASS 6.2 | 27272402 |
| ECLASS 7.0 | 27272402 |
| ECLASS 8.0 | 27272402 |
| ECLASS 8.1 | 27272402 |
| ECLASS 9.0 | 27272402 |
| ECLASS 10.0 | 27272402 |
| ECLASS 11.0 | 27272402 |
| ECLASS 12.0 | 27274401 |
| ETIM 5.0 | EC002544 |
| ETIM 6.0 | EC002544 |
| ETIM 7.0 | EC002544 |

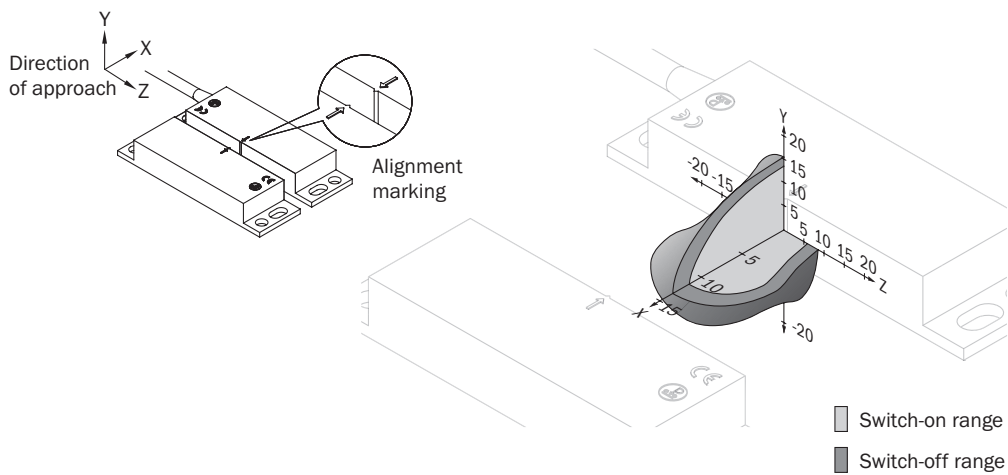
| | |
|-----------------------|----------|
| ETIM 8.0 | EC002544 |
| UNSPSC 16.0901 | 39122205 |

Plan coté

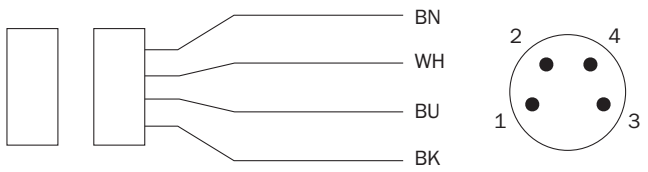


Dimensions en mm (inch)

Plage de réponse RE23

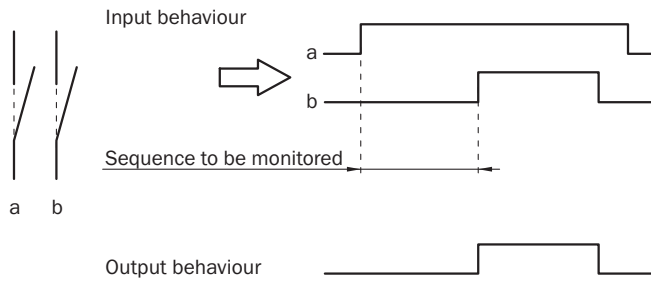


Affectation des broches REX3 : affectation des raccordements capteur (connecteur mâle M8)



| | |
|------|-------------|
| 1 BN | N/O contact |
| 2 WH | |
| 3 BU | N/O contact |
| 4 BK | |

Capteur de comportement des signaux



SICK EN BREF

SICK est l'un des principaux fabricants de capteurs et de solutions de détection intelligents pour les applications industrielles. Notre gamme unique de produits et de services vous fournit tous les outils dont vous avez besoin pour la gestion sûre et efficace de vos processus, la protection des personnes contre les accidents et la prévention des dommages environnementaux.

Nous possédons une vaste expérience dans de nombreux secteurs et connaissons vos processus et vos exigences. Nous sommes en mesure de vous proposer les capteurs intelligents qui répondent parfaitement à vos besoins. Nos solutions systèmes sont testées et améliorées dans des centres d'application situés en Europe, en Asie et en Amérique du Nord afin de satisfaire pleinement nos clients. Cette rigueur a fait de notre entreprise un fournisseur et partenaire de développement fiable.

Nous proposons également une gamme complète de services : les SICK LifeTime Services vous accompagnent tout au long du cycle de vie de vos machines et vous garantissent sécurité et productivité.

C'est ainsi que nous concevons la détection intelligente.

DANS LE MONDE ENTIER, PRÈS DE CHEZ VOUS :

Interlocuteurs et autres sites sur → www.sick.com