

**BCG13-E1BM0599**

EcoLine

**CODEURS À CÂBLE**

**SICK**  
Sensor Intelligence.



### informations de commande

type	référence
BCG13-E1BM0599	1061038

**compris dans la livraison:** AFM60A-S1EB018x12 (1), MRA-G130-105D3 (1)

Autres modèles d'appareil et accessoires → [www.sick.com/EcoLine](http://www.sick.com/EcoLine)



### caractéristiques techniques détaillées

#### Grandeurs caractéristiques relatives à la sécurité

<b>MTTF<sub>D</sub> (temps moyen avant défaillance dangereuse)</b>	80 années (EN ISO 13849-1) <sup>1)</sup>
--	--

<sup>1)</sup> Ce produit est un produit standard et non un composant de sécurité au sens de la directive machines. Calculé sur la base d'une charge nominale des composants, d'une température moyenne de 40 °C, d'une fréquence d'utilisation de 8760 h/a. Toutes les défaillances électroniques sont considérées comme des défaillances dangereuses. pour plus d'informations, voir le document n° 8015532.

#### Performance

<b>Plage de mesure</b>	0 m ... 5 m
<b>Codeurs</b>	Codeurs absolus
<b>Résolution (câble + codeur)</b>	0,001 mm <sup>1) 2)</sup>
<b>Répétabilité</b>	≤ 0,2 mm <sup>3)</sup>
<b>Linéarité</b>	≤ ± 2 mm <sup>3)</sup>
<b>Hystérésis</b>	≤ 0,4 mm <sup>3)</sup>

<sup>1)</sup> Pour les valeurs indiquées, il s'agit d'une valeur arrondie.

<sup>2)</sup> Calcul typique avec en exemple le BCG08 avec PROFINET : 230 mm (longueur de câble par tour - voir caractéristiques mécaniques) : 262.144 (nombre de pas par tour) = 0,001 mm (résolution de la combinaison câble + codeur).

<sup>3)</sup> La valeur se rapporte au mécanisme à treuil.

#### Interfaces

<b>Interface de communication</b>	EtherCAT®
<b>Programmable/configurable</b>	✓

#### Électrique

<b>Mode de raccordement</b>	Connecteur mâle, 1x, M12, 4 pôles, axial Connecteur femelle, 2x, M12, 4 pôles, axial
<b>Tension d'alimentation</b>	10 V DC ... 30 V DC
<b>Puissance absorbée</b>	≤ 3 W (sans charge)

## Mécanique

<b>Poids</b>	1 kg
<b>Matériau, câble de mesure</b>	Fil d'acier hautement flexible acier inoxydable 1.4401 V4A
<b>Câble de mesure diamètre</b>	0,55 mm
<b>Poids (pièce de mesure)</b>	1,2 g/m
<b>Matériau, boîtier du mécanisme de câble</b>	Plastique, Noryl
<b>Force de retour du ressort</b>	4,5 N ... 7 N <sup>1)</sup>
<b>Longueur de câble par tour</b>	385 mm
<b>Durée de vie du mécanisme de câble</b>	Typ. 1.000.000 cycles <sup>2) 3)</sup>
<b>Longueur réelle du câble</b>	5,2 m
<b>Accélération du câble</b>	4 m/s <sup>2</sup>
<b>Vitesse de déplacement</b>	3 m/s
<b>Codeur monté</b>	AFM60 EtherCAT®, AFM60A-S1EB018x12, 1059061
<b>Mécanisme monté</b>	MRA-G130-105D3, 5322779

<sup>1)</sup> Ces valeurs sont mesurées à une température ambiante de 25 °C. Il peut y avoir des divergences à d'autres températures.

<sup>2)</sup> Moyennes qui dépendent du type de charge.

<sup>3)</sup> La durée de vie dépend du type de sollicitation. Les facteurs d'influence sont : les conditions ambiantes, la situation de montage, la plage de mesure utilisée, la vitesse de déplacement ainsi que l'accélération.

## Caractéristiques ambiantes

<b>CEM</b>	Selon EN 61000-6-2 et EN 61000-6-3 <sup>1)</sup>
<b>Indice de protection</b>	IP50, mécanisme monté IP67, codeurs (CEI 60529) <sup>2)</sup>
<b>Plage de température de fonctionnement</b>	-30 °C ... +70 °C

<sup>1)</sup> La CEM est garantie conformément aux normes mentionnées lorsque des câbles blindés sont utilisés.

<sup>2)</sup> Pour les appareils avec connecteur mâle : avec contre-fiche montée.

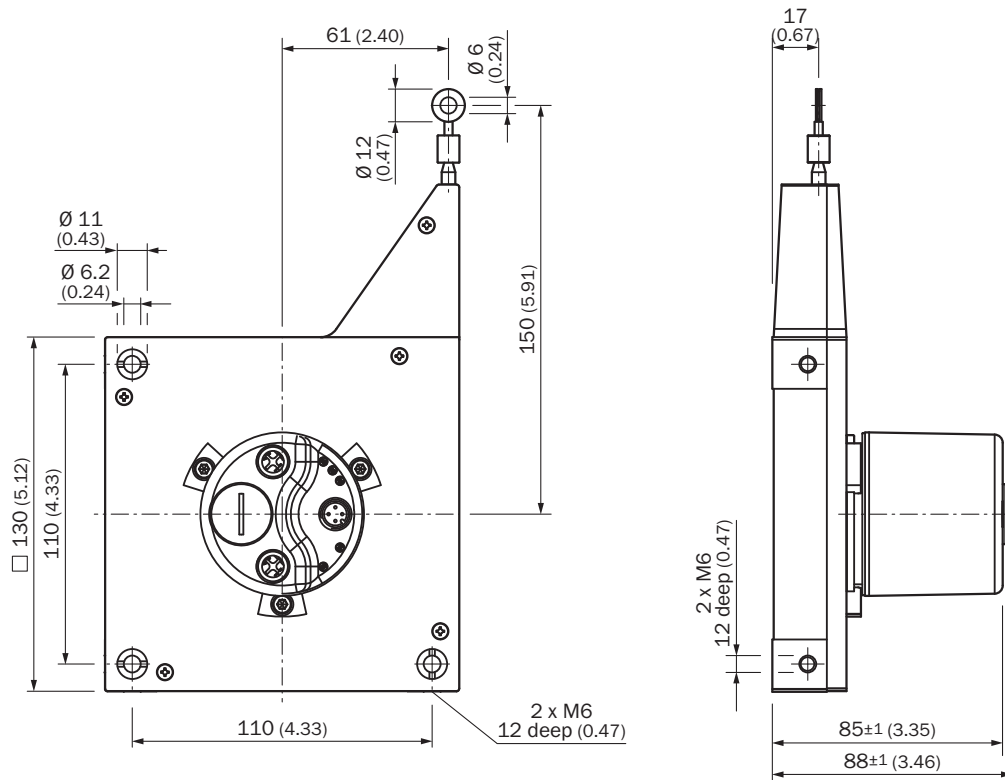
## Classifications

<b>ECLASS 5.0</b>	27270590
<b>ECLASS 5.1.4</b>	27270590
<b>ECLASS 6.0</b>	27270590
<b>ECLASS 6.2</b>	27270590
<b>ECLASS 7.0</b>	27270590
<b>ECLASS 8.0</b>	27270590
<b>ECLASS 8.1</b>	27270590
<b>ECLASS 9.0</b>	27270590
<b>ECLASS 10.0</b>	27270613
<b>ECLASS 11.0</b>	27270503
<b>ECLASS 12.0</b>	27270503
<b>ETIM 5.0</b>	EC001486
<b>ETIM 6.0</b>	EC001486
<b>ETIM 7.0</b>	EC001486
<b>ETIM 8.0</b>	EC001486
<b>UNSPSC 16.0901</b>	41112113

### Certifications

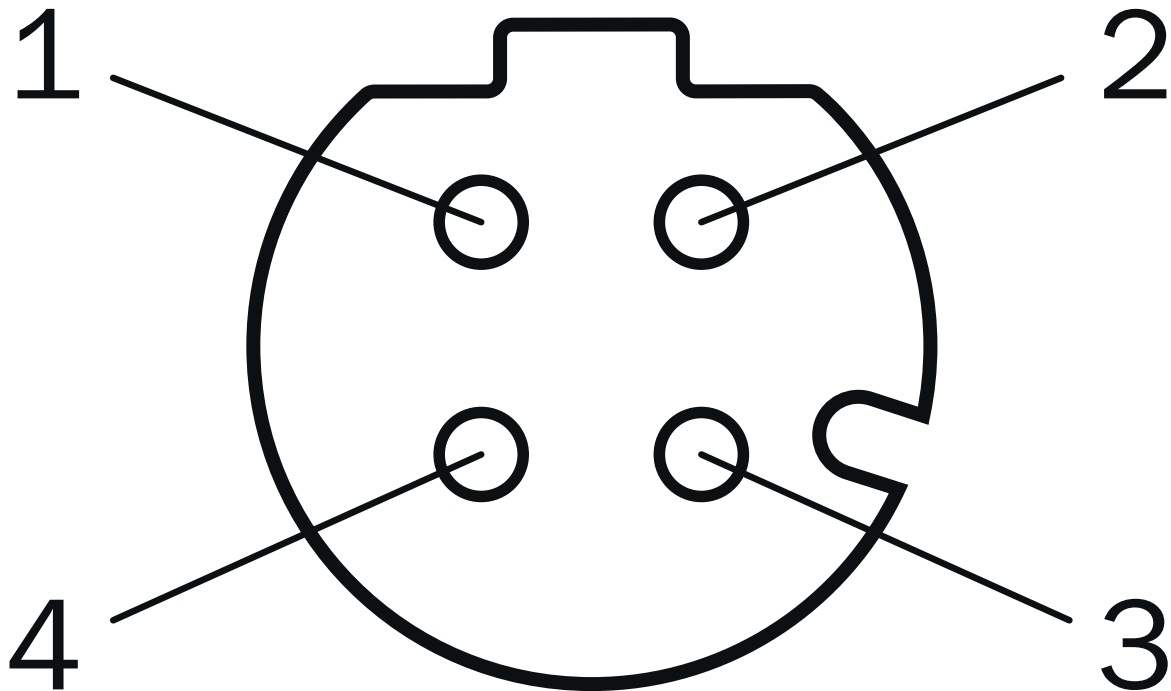
<b>EU declaration of conformity</b>	✓
<b>UK declaration of conformity</b>	✓
<b>ACMA declaration of conformity</b>	✓
<b>Moroccan declaration of conformity</b>	✓
<b>China RoHS</b>	✓

### Plan coté



Dimensions en mm (inch)

## Anschlussbelegung Connecteur femelle



port 1, port 2

PIN	Couleur de fil	Signal
1	Jaune	T x D+
2	Blanc	R x D+
3	Orange	T x D-
4	Bleu	R x D-

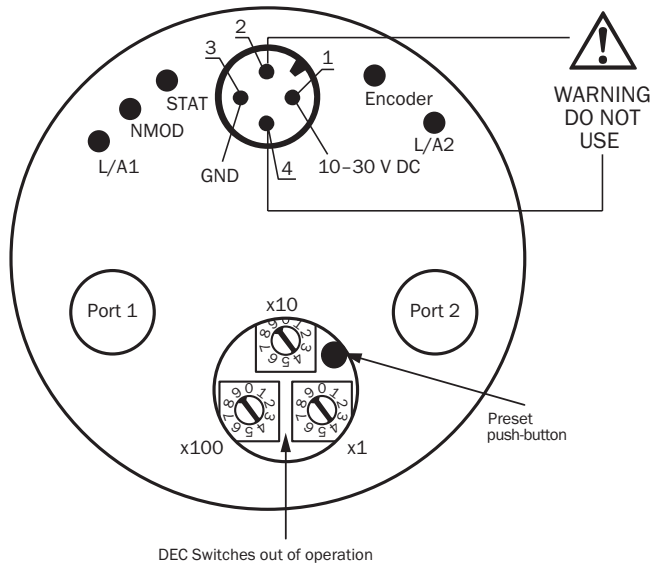
## Anschlussbelegung Connecteur mâle



Tension d'alimentation

PIN	Couleur de fil	Signal
1	Marron	$U_S$ 10 V ... 30 V
2	Blanc	Non affecté
3	Bleu	GND
4	Noir	Non affecté

Schéma de raccordement



### accessoires recommandés


Autres modèles d'appareil et accessoires → [www.sick.com/EcoLine](http://www.sick.com/EcoLine)

	description succincte	type	référence
connecteurs et câbles			
	<ul style="list-style-type: none"> <li><b>Description:</b> Non blindé</li> <li><b>Mode de raccordement tête A:</b> Connecteur femelle, M12, 4 pôles, coudé, Codage A</li> <li><b>Raccordement:</b> Borniers à vis</li> <li><b>Section du conducteur admissible:</b> ≤ 0,75 mm<sup>2</sup></li> </ul>	DOS-1204-W	6007303
	<ul style="list-style-type: none"> <li><b>Mode de raccordement tête A:</b> Connecteur femelle, M12, 4 pôles, Codage D</li> <li><b>Mode de raccordement tête B:</b> Connecteur femelle, RJ45, 8 pôles</li> <li><b>Type de signal:</b> Ethernet</li> <li><b>Câble:</b> CAT5, CAT5e</li> <li><b>Description:</b> Ethernet, blindé</li> <li><b>Remarque:</b> Passage d'armoire électrique</li> </ul>	Connecteur traversant Ethernet RJ45	6048180
	<ul style="list-style-type: none"> <li><b>Description:</b> PROFINET, blindé</li> <li><b>Mode de raccordement tête A:</b> Connecteur femelle, M12, 4 pôles, droit, Codage D</li> <li><b>Type de signal:</b> PROFINET</li> <li><b>Câble:</b> CAT5, CAT5e</li> <li><b>Raccordement:</b> Raccord autodénudant rapide</li> <li><b>Section du conducteur admissible:</b> 0,14 mm<sup>2</sup> ... 0,34 mm<sup>2</sup></li> </ul>	DOS-1204-GZ	6048263
	<ul style="list-style-type: none"> <li><b>Description:</b> PROFINET, blindé</li> <li><b>Mode de raccordement tête A:</b> Connecteur femelle, M12, 4 pôles, coudé, Codage D</li> <li><b>Type de signal:</b> PROFINET</li> <li><b>Câble:</b> CAT5, CAT5e</li> <li><b>Raccordement:</b> Raccord autodénudant rapide</li> <li><b>Section du conducteur admissible:</b> 0,14 mm<sup>2</sup> ... 0,34 mm<sup>2</sup></li> </ul>	DOS-1204-WZ	6048264
	<ul style="list-style-type: none"> <li><b>Mode de raccordement tête A:</b> Connecteur mâle, RJ45, 4 pôles, droit</li> <li><b>Mode de raccordement tête B:</b> Connecteur mâle, M12, 4 pôles, coudé, Codage D</li> <li><b>Type de signal:</b> Ethernet, PROFINET</li> <li><b>Câble:</b> 30 m, 4 fils, CAT5, CAT5e, PVC</li> <li><b>Description:</b> Ethernet, blindé, PROFINET</li> </ul>	SSL-2J04-F30MZ	6059450
	<ul style="list-style-type: none"> <li><b>Description:</b> Ethernet, blindé, PROFINET</li> <li><b>Mode de raccordement tête A:</b> Connecteur mâle, RJ45, 4 pôles, droit, EIA/TIA 568A/B</li> <li><b>Type de signal:</b> Ethernet, PROFINET</li> <li><b>Câble:</b> CAT5, CAT5e</li> <li><b>Raccordement:</b> Raccord autodénudant rapide</li> <li><b>Section du conducteur admissible:</b> 4 mm<sup>2</sup> ... 8 mm<sup>2</sup></li> </ul>	STE-0J04-GZ	6048260
	<ul style="list-style-type: none"> <li><b>Description:</b> PROFINET, blindé</li> <li><b>Mode de raccordement tête A:</b> Connecteur mâle, M12, 4 pôles, droit, Codage D</li> <li><b>Type de signal:</b> PROFINET</li> <li><b>Câble:</b> CAT5, CAT5e</li> <li><b>Raccordement:</b> Raccord autodénudant rapide</li> <li><b>Section du conducteur admissible:</b> 0,14 mm<sup>2</sup> ... 0,34 mm<sup>2</sup></li> </ul>	STE-1204-GZ	6048261
	<ul style="list-style-type: none"> <li><b>Description:</b> PROFINET, blindé</li> <li><b>Mode de raccordement tête A:</b> Connecteur mâle, M12, 4 pôles, coudé, Codage D</li> <li><b>Type de signal:</b> PROFINET</li> <li><b>Câble:</b> CAT5, CAT5e</li> <li><b>Raccordement:</b> Raccord autodénudant rapide</li> <li><b>Section du conducteur admissible:</b> 0,14 mm<sup>2</sup> ... 0,34 mm<sup>2</sup></li> </ul>	STE-1204-WZ	6048262
	<ul style="list-style-type: none"> <li><b>Description:</b> Câble capteur / actionneur, non blindé</li> <li><b>Mode de raccordement tête A:</b> Connecteur femelle, M12, 4 pôles, droit, Codage A</li> <li><b>Mode de raccordement tête B:</b> Extrémité de câble ouverte</li> <li><b>Type de signal:</b> Câble capteur / actionneur</li> <li><b>Câble:</b> 2 m, 4 fils, PUR, sans halogène</li> <li><b>Domaine d'utilisation:</b> Mode chaîne porte-câble, Domaine de l'huile/des lubrifiants, robots, Mode chaîne porte-câble</li> </ul>	YF2A14-020UB3X-LEAX	2095607
	<ul style="list-style-type: none"> <li><b>Description:</b> Câble capteur / actionneur, non blindé</li> <li><b>Mode de raccordement tête A:</b> Connecteur femelle, M12, 4 pôles, droit, Codage A</li> <li><b>Mode de raccordement tête B:</b> Extrémité de câble ouverte</li> <li><b>Type de signal:</b> Câble capteur / actionneur</li> <li><b>Câble:</b> 5 m, 4 fils, PUR, sans halogène</li> <li><b>Domaine d'utilisation:</b> Mode chaîne porte-câble, Domaine de l'huile/des lubrifiants, robots, Mode chaîne porte-câble</li> </ul>	YF2A14-050UB3X-LEAX	2095608
	<ul style="list-style-type: none"> <li><b>Description:</b> Câble capteur / actionneur, non blindé</li> <li><b>Mode de raccordement tête A:</b> Connecteur femelle, M12, 4 pôles, droit, Codage A</li> <li><b>Mode de raccordement tête B:</b> Extrémité de câble ouverte</li> <li><b>Type de signal:</b> Câble capteur / actionneur</li> <li><b>Câble:</b> 10 m, 4 fils, PUR, sans halogène</li> </ul>	YF2A14-100UB3X-LEAX	2095609

	description succincte	type	référence
	<ul style="list-style-type: none"> <li>• <b>Domaine d'utilisation:</b> Mode chaîne porte-câble, Domaine de l'huile/des lubrifiants, robots, Mode chaîne porte-câble</li> </ul>		
	<ul style="list-style-type: none"> <li>• <b>Description:</b> Câble capteur / actionneur, non blindé</li> <li>• <b>Mode de raccordement tête A:</b> Connecteur femelle, M12, 4 pôles, droit, Codage A</li> <li>• <b>Mode de raccordement tête B:</b> Extrémité de câble ouverte</li> <li>• <b>Type de signal:</b> Câble capteur / actionneur</li> <li>• <b>Câble:</b> 25 m, 4 fils, PUR, sans halogène</li> <li>• <b>Domaine d'utilisation:</b> Mode chaîne porte-câble, Domaine de l'huile/des lubrifiants, robots, Mode chaîne porte-câble</li> </ul>	YF2A14-250UB3X-LEAX	2095615
	<ul style="list-style-type: none"> <li>• <b>Description:</b> Câble capteur / actionneur, non blindé</li> <li>• <b>Mode de raccordement tête A:</b> Connecteur femelle, M12, 4 pôles, coudé, Codage A</li> <li>• <b>Mode de raccordement tête B:</b> Extrémité de câble ouverte</li> <li>• <b>Type de signal:</b> Câble capteur / actionneur</li> <li>• <b>Câble:</b> 2 m, 4 fils, PUR, sans halogène</li> <li>• <b>Domaine d'utilisation:</b> Mode chaîne porte-câble, Domaine de l'huile/des lubrifiants, robots, Mode chaîne porte-câble</li> </ul>	YG2A14-020UB3X-LEAX	2095766
	<ul style="list-style-type: none"> <li>• <b>Description:</b> Câble capteur / actionneur, non blindé</li> <li>• <b>Mode de raccordement tête A:</b> Connecteur femelle, M12, 4 pôles, coudé, Codage A</li> <li>• <b>Mode de raccordement tête B:</b> Extrémité de câble ouverte</li> <li>• <b>Type de signal:</b> Câble capteur / actionneur</li> <li>• <b>Câble:</b> 5 m, 4 fils, PUR, sans halogène</li> <li>• <b>Domaine d'utilisation:</b> Mode chaîne porte-câble, Domaine de l'huile/des lubrifiants, robots, Mode chaîne porte-câble</li> </ul>	YG2A14-050UB3X-LEAX	2095767
	<ul style="list-style-type: none"> <li>• <b>Description:</b> Câble capteur / actionneur, non blindé</li> <li>• <b>Mode de raccordement tête A:</b> Connecteur femelle, M12, 4 pôles, coudé, Codage A</li> <li>• <b>Mode de raccordement tête B:</b> Extrémité de câble ouverte</li> <li>• <b>Type de signal:</b> Câble capteur / actionneur</li> <li>• <b>Câble:</b> 10 m, 4 fils, PUR, sans halogène</li> <li>• <b>Domaine d'utilisation:</b> Mode chaîne porte-câble, Domaine de l'huile/des lubrifiants, robots, Mode chaîne porte-câble</li> </ul>	YG2A14-100UB3X-LEAX	2095768
	<ul style="list-style-type: none"> <li>• <b>Description:</b> Câble capteur / actionneur, non blindé</li> <li>• <b>Mode de raccordement tête A:</b> Connecteur femelle, M12, 4 pôles, coudé, Codage A</li> <li>• <b>Mode de raccordement tête B:</b> Extrémité de câble ouverte</li> <li>• <b>Type de signal:</b> Câble capteur / actionneur</li> <li>• <b>Câble:</b> 25 m, 4 fils, PUR, sans halogène</li> <li>• <b>Domaine d'utilisation:</b> Mode chaîne porte-câble, Domaine de l'huile/des lubrifiants, robots, Mode chaîne porte-câble</li> </ul>	YG2A14-250UB3X-LEAX	2095771
	<ul style="list-style-type: none"> <li>• <b>Mode de raccordement tête A:</b> Connecteur mâle, M12, 4 pôles, coudé, Codage D</li> <li>• <b>Mode de raccordement tête B:</b> Extrémité de câble ouverte</li> <li>• <b>Type de signal:</b> Ethernet, PROFINET</li> <li>• <b>Câble:</b> 25 m, 4 fils, PUR, sans halogène</li> <li>• <b>Description:</b> Ethernet, blindé, PROFINET</li> <li>• <b>Domaine d'utilisation:</b> Mode chaîne porte-câble, Domaine de l'huile/des lubrifiants</li> </ul>	YN2D24-250PN1X-LEAX	2106180
	<ul style="list-style-type: none"> <li>• <b>Mode de raccordement tête A:</b> Connecteur mâle, M12, 4 pôles, coudé, Codage D</li> <li>• <b>Mode de raccordement tête B:</b> Extrémité de câble ouverte</li> <li>• <b>Type de signal:</b> Ethernet, PROFINET</li> <li>• <b>Câble:</b> 10 m, 4 fils, PUR, sans halogène</li> <li>• <b>Description:</b> Ethernet, blindé, PROFINET</li> <li>• <b>Domaine d'utilisation:</b> Mode chaîne porte-câble, Domaine de l'huile/des lubrifiants</li> </ul>	YN2D24-100PN1X-LEAX	2106176
	<ul style="list-style-type: none"> <li>• <b>Mode de raccordement tête A:</b> Connecteur mâle, M12, 4 pôles, coudé, Codage D</li> <li>• <b>Mode de raccordement tête B:</b> Extrémité de câble ouverte</li> <li>• <b>Type de signal:</b> Ethernet, PROFINET</li> <li>• <b>Câble:</b> 5 m, 4 fils, PUR, sans halogène</li> <li>• <b>Description:</b> Ethernet, blindé, PROFINET</li> <li>• <b>Domaine d'utilisation:</b> Mode chaîne porte-câble, Domaine de l'huile/des lubrifiants</li> </ul>	YN2D24-050PN1X-LEAX	2106175
	<ul style="list-style-type: none"> <li>• <b>Mode de raccordement tête A:</b> Connecteur mâle, M12, 4 pôles, droit, Codage D</li> <li>• <b>Mode de raccordement tête B:</b> Extrémité de câble ouverte</li> <li>• <b>Type de signal:</b> Ethernet, PROFINET</li> <li>• <b>Câble:</b> 10 m, 4 fils, PUR, sans halogène</li> <li>• <b>Description:</b> Ethernet, blindé, PROFINET</li> <li>• <b>Domaine d'utilisation:</b> Mode chaîne porte-câble, Domaine de l'huile/des lubrifiants</li> </ul>	YM2D24-100PN1X-LEAX	2106173
	<ul style="list-style-type: none"> <li>• <b>Mode de raccordement tête A:</b> Connecteur mâle, M12, 4 pôles, droit, Codage D</li> <li>• <b>Mode de raccordement tête B:</b> Extrémité de câble ouverte</li> <li>• <b>Type de signal:</b> Ethernet, PROFINET</li> <li>• <b>Câble:</b> 5 m, 4 fils, PUR, sans halogène</li> <li>• <b>Description:</b> Ethernet, blindé, PROFINET</li> </ul>	YM2D24-050PN1X-LEAX	2106172

	description succincte	type	référence
	<ul style="list-style-type: none"> <li><b>Mode de raccordement tête A:</b> Connecteur mâle, M12, 4 pôles, droit, Codage D</li> <li><b>Mode de raccordement tête B:</b> Extrémité de câble ouverte</li> <li><b>Type de signal:</b> Ethernet, PROFINET</li> <li><b>Câble:</b> 2 m, 4 fils, PUR, sans halogène</li> <li><b>Description:</b> Ethernet, blindé, PROFINET</li> <li><b>Domaine d'utilisation:</b> Mode chaîne porte-câble, Domaine de l'huile/des lubrifiants</li> </ul>	YM2D24-020PN1X-LEAX	2106171
	<ul style="list-style-type: none"> <li><b>Mode de raccordement tête A:</b> Connecteur mâle, M12, 4 pôles, coudé, Codage D</li> <li><b>Mode de raccordement tête B:</b> Connecteur mâle, M12, 4 pôles, coudé, Codage D</li> <li><b>Type de signal:</b> Ethernet, PROFINET</li> <li><b>Câble:</b> 10 m, 4 fils, PUR, sans halogène</li> <li><b>Description:</b> Ethernet, blindé, PROFINET</li> <li><b>Domaine d'utilisation:</b> Mode chaîne porte-câble, Domaine de l'huile/des lubrifiants</li> </ul>	YN2D24-100PN1N2D24	2106170
	<ul style="list-style-type: none"> <li><b>Mode de raccordement tête A:</b> Connecteur mâle, M12, 4 pôles, coudé, Codage D</li> <li><b>Mode de raccordement tête B:</b> Connecteur mâle, M12, 4 pôles, coudé, Codage D</li> <li><b>Type de signal:</b> Ethernet, PROFINET</li> <li><b>Câble:</b> 2 m, 4 fils, PUR, sans halogène</li> <li><b>Description:</b> Ethernet, blindé, PROFINET</li> <li><b>Domaine d'utilisation:</b> Mode chaîne porte-câble, Domaine de l'huile/des lubrifiants</li> </ul>	YN2D24-020PN1N2D24	2106168
	<ul style="list-style-type: none"> <li><b>Mode de raccordement tête A:</b> Connecteur mâle, M12, 4 pôles, droit, Codage D</li> <li><b>Mode de raccordement tête B:</b> Connecteur mâle, M12, 4 pôles, droit, Codage D</li> <li><b>Type de signal:</b> Ethernet, PROFINET</li> <li><b>Câble:</b> 10 m, 4 fils, PUR, sans halogène</li> <li><b>Description:</b> Ethernet, blindé, PROFINET</li> <li><b>Domaine d'utilisation:</b> Mode chaîne porte-câble, Domaine de l'huile/des lubrifiants</li> </ul>	YM2D24-100PN1M2D24	2106161
	<ul style="list-style-type: none"> <li><b>Mode de raccordement tête A:</b> Connecteur mâle, M12, 4 pôles, droit, Codage D</li> <li><b>Mode de raccordement tête B:</b> Connecteur mâle, M12, 4 pôles, droit, Codage D</li> <li><b>Type de signal:</b> Ethernet, PROFINET</li> <li><b>Câble:</b> 2 m, 4 fils, PUR, sans halogène</li> <li><b>Description:</b> Ethernet, blindé, PROFINET</li> <li><b>Domaine d'utilisation:</b> Mode chaîne porte-câble, Domaine de l'huile/des lubrifiants</li> </ul>	YM2D24-020PN1M2D24	2106159
	<ul style="list-style-type: none"> <li><b>Mode de raccordement tête A:</b> Connecteur mâle, M12, 4 pôles, droit, Codage D</li> <li><b>Mode de raccordement tête B:</b> Connecteur mâle, M12, 4 pôles, coudé, Codage D</li> <li><b>Type de signal:</b> Ethernet, PROFINET</li> <li><b>Câble:</b> 10 m, 4 fils, PUR, sans halogène</li> <li><b>Description:</b> Ethernet, blindé, PROFINET</li> <li><b>Domaine d'utilisation:</b> Mode chaîne porte-câble, Domaine de l'huile/des lubrifiants</li> </ul>	YM2D24-100PN1N2D24	2106167
	<ul style="list-style-type: none"> <li><b>Mode de raccordement tête A:</b> Connecteur mâle, M12, 4 pôles, droit, Codage D</li> <li><b>Mode de raccordement tête B:</b> Connecteur mâle, RJ45, 4 pôles, droit</li> <li><b>Type de signal:</b> Ethernet, PROFINET</li> <li><b>Câble:</b> 2 m, 4 fils, PUR, sans halogène</li> <li><b>Description:</b> Ethernet, blindé, PROFINET</li> <li><b>Domaine d'utilisation:</b> Mode chaîne porte-câble, Domaine de l'huile/des lubrifiants</li> </ul>	YM2D24-020PN1MR-JA4	2106182
	<ul style="list-style-type: none"> <li><b>Mode de raccordement tête A:</b> Connecteur mâle, M12, 4 pôles, droit, Codage D</li> <li><b>Mode de raccordement tête B:</b> Connecteur mâle, RJ45, 4 pôles, droit</li> <li><b>Type de signal:</b> Ethernet, PROFINET</li> <li><b>Câble:</b> 10 m, 4 fils, PUR, sans halogène</li> <li><b>Description:</b> Ethernet, blindé, PROFINET</li> <li><b>Domaine d'utilisation:</b> Mode chaîne porte-câble, Domaine de l'huile/des lubrifiants</li> </ul>	YM2D24-100PN1MR-JA4	2106185
	<ul style="list-style-type: none"> <li><b>Mode de raccordement tête A:</b> Connecteur mâle, M12, 4 pôles, coudé, Codage D</li> <li><b>Mode de raccordement tête B:</b> Connecteur mâle, RJ45, 4 pôles, droit</li> <li><b>Type de signal:</b> Ethernet, PROFINET</li> <li><b>Câble:</b> 10 m, 4 fils, PUR, sans halogène</li> <li><b>Description:</b> Ethernet, blindé, PROFINET</li> <li><b>Domaine d'utilisation:</b> Mode chaîne porte-câble, Domaine de l'huile/des lubrifiants</li> </ul>	YN2D24-100PN1MR-JA4	2106164
	<ul style="list-style-type: none"> <li><b>Mode de raccordement tête A:</b> Connecteur mâle, M12, 4 pôles, coudé, Codage D</li> <li><b>Mode de raccordement tête B:</b> Connecteur mâle, RJ45, 4 pôles, droit</li> <li><b>Type de signal:</b> Ethernet, PROFINET</li> <li><b>Câble:</b> 5 m, 4 fils, PUR, sans halogène</li> <li><b>Description:</b> Ethernet, blindé, PROFINET</li> <li><b>Domaine d'utilisation:</b> Mode chaîne porte-câble, Domaine de l'huile/des lubrifiants</li> </ul>	YN2D24-050PN1MR-JA4	2106163
	<ul style="list-style-type: none"> <li><b>Mode de raccordement tête A:</b> Connecteur mâle, M12, 4 pôles, coudé, Codage D</li> <li><b>Mode de raccordement tête B:</b> Connecteur mâle, RJ45, 4 pôles, droit</li> <li><b>Type de signal:</b> Ethernet, PROFINET</li> <li><b>Câble:</b> 2 m, 4 fils, PUR, sans halogène</li> <li><b>Description:</b> Ethernet, blindé, PROFINET</li> </ul>	YN2D24-020PN1MR-JA4	2106162

	description succincte	type	référence
	<ul style="list-style-type: none"> <li>• <b>Domaine d'utilisation:</b> Mode chaîne porte-câble, Domaine de l'huile/des lubrifiants</li> <li>• <b>Mode de raccordement tête A:</b> Connecteur mâle, M12, 4 pôles, droit, Codage D</li> <li>• <b>Mode de raccordement tête B:</b> Connecteur mâle, M12, 4 pôles, droit, Codage D</li> <li>• <b>Type de signal:</b> Ethernet, PROFINET</li> <li>• <b>Câble:</b> 5 m, 4 fils, PUR, sans halogène</li> <li>• <b>Description:</b> Ethernet, blindé, PROFINET</li> <li>• <b>Domaine d'utilisation:</b> Mode chaîne porte-câble, Domaine de l'huile/des lubrifiants</li> </ul>	YM2D24-050PN1M2D24	2106160
	<ul style="list-style-type: none"> <li>• <b>Mode de raccordement tête A:</b> Connecteur mâle, M12, 4 pôles, coudé, Codage D</li> <li>• <b>Mode de raccordement tête B:</b> Connecteur mâle, RJ45, 4 pôles, droit</li> <li>• <b>Type de signal:</b> Ethernet, PROFINET</li> <li>• <b>Câble:</b> 3 m, 4 fils, PUR, sans halogène</li> <li>• <b>Description:</b> Ethernet, blindé, PROFINET</li> <li>• <b>Domaine d'utilisation:</b> Mode chaîne porte-câble, Domaine de l'huile/des lubrifiants</li> </ul>	YN2D24-030PN1MR-JA4	2144265
	<ul style="list-style-type: none"> <li>• <b>Description:</b> Câble capteur / actionneur, non blindé</li> <li>• <b>Mode de raccordement tête A:</b> Connecteur femelle, M12, 4 pôles, droit, Codage A</li> <li>• <b>Mode de raccordement tête B:</b> Extrémité de câble ouverte</li> <li>• <b>Type de signal:</b> Câble capteur / actionneur</li> <li>• <b>Câble:</b> 0,6 m, 4 fils, PUR, sans halogène</li> <li>• <b>Domaine d'utilisation:</b> Mode chaîne porte-câble, Domaine de l'huile/des lubrifiants, robots, Mode chaîne porte-câble</li> </ul>	YF2A14-C60UB3XLEAX	2145654
	<ul style="list-style-type: none"> <li>• <b>Description:</b> Câble capteur / actionneur, non blindé</li> <li>• <b>Mode de raccordement tête A:</b> Connecteur femelle, M12, 4 pôles, droit, Codage A</li> <li>• <b>Mode de raccordement tête B:</b> Extrémité de câble ouverte</li> <li>• <b>Type de signal:</b> Câble capteur / actionneur</li> <li>• <b>Câble:</b> 1 m, 4 fils, PUR, sans halogène</li> <li>• <b>Domaine d'utilisation:</b> Mode chaîne porte-câble, Domaine de l'huile/des lubrifiants, robots, Mode chaîne porte-câble</li> </ul>	YF2A14-010UB3X-LEAX	2145655
	<ul style="list-style-type: none"> <li>• <b>Description:</b> Câble capteur / actionneur, non blindé</li> <li>• <b>Mode de raccordement tête A:</b> Connecteur femelle, M12, 4 pôles, droit, Codage A</li> <li>• <b>Mode de raccordement tête B:</b> Extrémité de câble ouverte</li> <li>• <b>Type de signal:</b> Câble capteur / actionneur</li> <li>• <b>Câble:</b> 3 m, 4 fils, PUR, sans halogène</li> <li>• <b>Domaine d'utilisation:</b> Mode chaîne porte-câble, Domaine de l'huile/des lubrifiants, robots, Mode chaîne porte-câble</li> </ul>	YF2A14-030UB3X-LEAX	2145656
	<ul style="list-style-type: none"> <li>• <b>Description:</b> Câble capteur / actionneur, non blindé</li> <li>• <b>Mode de raccordement tête A:</b> Connecteur femelle, M12, 4 pôles, coudé, Codage A</li> <li>• <b>Mode de raccordement tête B:</b> Extrémité de câble ouverte</li> <li>• <b>Type de signal:</b> Câble capteur / actionneur</li> <li>• <b>Câble:</b> 0,6 m, 4 fils, PUR, sans halogène</li> <li>• <b>Domaine d'utilisation:</b> Mode chaîne porte-câble, Domaine de l'huile/des lubrifiants, robots, Mode chaîne porte-câble</li> </ul>	YG2A14-C60UB3XLEAX	2145657
	<ul style="list-style-type: none"> <li>• <b>Description:</b> Câble capteur / actionneur, non blindé</li> <li>• <b>Mode de raccordement tête A:</b> Connecteur femelle, M12, 4 pôles, coudé, Codage A</li> <li>• <b>Mode de raccordement tête B:</b> Extrémité de câble ouverte</li> <li>• <b>Type de signal:</b> Câble capteur / actionneur</li> <li>• <b>Câble:</b> 1 m, 4 fils, PUR, sans halogène</li> <li>• <b>Domaine d'utilisation:</b> Mode chaîne porte-câble, Domaine de l'huile/des lubrifiants, robots, Mode chaîne porte-câble</li> </ul>	YG2A14-010UB3X-LEAX	2145658
	<ul style="list-style-type: none"> <li>• <b>Mode de raccordement tête A:</b> Connecteur mâle, M12, 4 pôles, coudé, Codage D</li> <li>• <b>Mode de raccordement tête B:</b> Connecteur mâle, M12, 4 pôles, coudé, Codage D</li> <li>• <b>Type de signal:</b> Ethernet, PROFINET</li> <li>• <b>Câble:</b> 5 m, 4 fils, PUR, sans halogène</li> <li>• <b>Description:</b> Ethernet, blindé, PROFINET</li> <li>• <b>Domaine d'utilisation:</b> Mode chaîne porte-câble, Domaine de l'huile/des lubrifiants</li> </ul>	YN2D24-050PN1N2D24	2127662
	<ul style="list-style-type: none"> <li>• <b>Mode de raccordement tête A:</b> Connecteur mâle, M12, 4 pôles, droit, Codage D</li> <li>• <b>Mode de raccordement tête B:</b> Connecteur mâle, RJ45, 4 pôles, droit</li> <li>• <b>Type de signal:</b> Ethernet, PROFINET</li> <li>• <b>Câble:</b> 5 m, 4 fils, PUR, sans halogène</li> <li>• <b>Description:</b> Ethernet, blindé, PROFINET</li> <li>• <b>Domaine d'utilisation:</b> Mode chaîne porte-câble, Domaine de l'huile/des lubrifiants</li> </ul>	YM2D24-050PN1MR-JA4	2106184
	<ul style="list-style-type: none"> <li>• <b>Description:</b> Câble capteur / actionneur, non blindé</li> <li>• <b>Mode de raccordement tête A:</b> Connecteur femelle, M12, 4 pôles, coudé, Codage A</li> <li>• <b>Mode de raccordement tête B:</b> Extrémité de câble ouverte</li> <li>• <b>Type de signal:</b> Câble capteur / actionneur</li> <li>• <b>Câble:</b> 20 m, 4 fils, PUR, sans halogène</li> </ul>	YG2A14-200UB3X-LEAX	2095770

	description succincte	type	référence
	<ul style="list-style-type: none"> <li>• <b>Domaine d'utilisation:</b> Mode chaîne porte-câble, Domaine de l'huile/des lubrifiants, robots, Mode chaîne porte-câble</li> </ul>		
	<ul style="list-style-type: none"> <li>• <b>Description:</b> Câble capteur / actionneur, non blindé</li> <li>• <b>Mode de raccordement tête A:</b> Connecteur femelle, M12, 4 pôles, droit, Codage A</li> <li>• <b>Mode de raccordement tête B:</b> Extrémité de câble ouverte</li> <li>• <b>Type de signal:</b> Câble capteur / actionneur</li> <li>• <b>Câble:</b> 20 m, 4 fils, PUR, sans halogène</li> <li>• <b>Domaine d'utilisation:</b> Mode chaîne porte-câble, Domaine de l'huile/des lubrifiants, robots, Mode chaîne porte-câble</li> </ul>	YF2A14-200UB3X-LEAX	2095611

## SICK EN BREF

SICK est l'un des principaux fabricants de capteurs et de solutions de détection intelligents pour les applications industrielles. Notre gamme unique de produits et de services vous fournit tous les outils dont vous avez besoin pour la gestion sûre et efficace de vos processus, la protection des personnes contre les accidents et la prévention des dommages environnementaux.

Nous possédons une vaste expérience dans de nombreux secteurs et connaissons vos processus et vos exigences. Nous sommes en mesure de vous proposer les capteurs intelligents qui répondent parfaitement à vos besoins. Nos solutions systèmes sont testées et améliorées dans des centres d'application situés en Europe, en Asie et en Amérique du Nord afin de satisfaire pleinement nos clients. Cette rigueur a fait de notre entreprise un fournisseur et partenaire de développement fiable.

Nous proposons également une gamme complète de services : les SICK LifeTime Services vous accompagnent tout au long du cycle de vie de vos machines et vous garantissent sécurité et productivité.

**C'est ainsi que nous concevons la détection intelligente.**

## DANS LE MONDE ENTIER, PRÈS DE CHEZ VOUS :

Interlocuteurs et autres sites sur → [www.sick.com](http://www.sick.com)