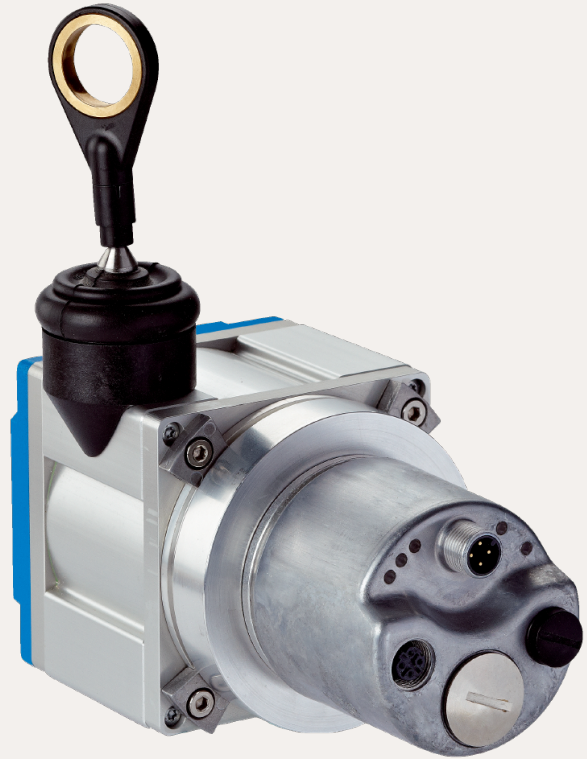


SICK.COM



FICHE TECHNIQUE

BTF08-N1BM0299

HighLine
Codeurs à câble

SICK Sensor Intelligence

CODEURS À CÂBLE

BTF08-N1BM0299

INFORMATIONS DE COMMANDE

type	référence
BTF08-N1BM0299	1060967

D'autres versions d'appareils et accessoires sont disponibles à l'adresse www.sick.com/HighLine



CARACTÉRISTIQUES TECHNIQUES DÉTAILLÉES

GRANDEURS CARACTÉRISTIQUES RELATIVES À LA SÉCURITÉ

MTTF _D (temps moyen avant défaillance dangereuse)	80 années (EN ISO 13849-1) ¹⁾
--	--

¹⁾ Ce produit est un produit standard et non un composant de sécurité au sens de la directive machines. Calculé sur la base d'une charge nominale des composants, d'une température moyenne de 40 °C, d'une fréquence d'utilisation de 8760 h/a. Toutes les défaillances électroniques sont considérées comme des défaillances dangereuses. pour plus d'informations, voir le document n° 8015532.

PERFORMANCE

Plage de mesure	0 m ... 2 m
Codeurs	Codeurs absolus
Résolution (câble + codeur)	0,0008 mm ^{1) 2)}
Répétabilité	≤ 1 mm ³⁾
Linéarité	≤ ± 2 mm ³⁾
Hystérésis	≤ 2 mm ³⁾

¹⁾ Pour les valeurs indiquées, il s'agit d'une valeur arrondie.

²⁾ Calcul typique avec en exemple le BTF08 avec PROFINET : 200 mm (longueur de câble par tour - voir caractéristiques mécaniques) : 262.144 (nombre de pas par tour) = 0,001 mm (résolution de la combinaison câble + codeur).

³⁾ La valeur se rapporte au mécanisme à treuil.

INTERFACES

Interface de communication	PROFINET
Programmable/configurable	✓

ÉLECTRIQUE

Mode de raccordement	Connecteur mâle, 1x, M12, 4 pôles, axial Connecteur femelle, 2x, M12, 4 pôles, axial
Tension d'alimentation	10 V DC ... 30 V DC
Puissance absorbée	≤ 3 W (sans charge)

MÉCANIQUE

Poids	1,5 kg
Matériau, câble de mesure	Fil d'acier hautement flexible acier inoxydable 1.4401 V4A
Câble de mesure diamètre	1,35 mm
Poids (pièce de mesure)	7,1 g/m
Matériau, boîtier du mécanisme de câble	Aluminium (anodisé), fonte en aluminium (nickelée)
Force de retour du ressort	6 N ... 14 N ¹⁾
Longueur de câble par tour	200 mm
Durée de vie du mécanisme de câble	Typ. 1.000.000 cycles ^{2) 3)}
Longueur réelle du câble	2,2 m
Accélération du câble	40 m/s ²
Vitesse de déplacement	8 m/s
Codeur monté	AFM60 PROFINET, AFM60A-S1NB018X12, 1059040
Mécanisme monté	MRA-F080-102D2, 6028625

¹⁾ Ces valeurs sont mesurées à une température ambiante de 25 °C. Il peut y avoir des divergences à d'autres températures.

²⁾ Moyennes qui dépendent du type de charge.

³⁾ La durée de vie dépend du type de sollicitation. Les facteurs d'influence sont : les conditions ambiantes, la situation de montage, la plage de mesure utilisée, la vitesse de déplacement ainsi que l'accélération.

CARACTÉRISTIQUES AMBIANTES

CEM	Selon EN 61000-6-2 et EN 61000-6-3 ¹⁾
Indice de protection	IP64, mécanisme monté IP67, codeurs (CEI 60529) ²⁾
Plage de température de fonctionnement	-30 °C ... +70 °C

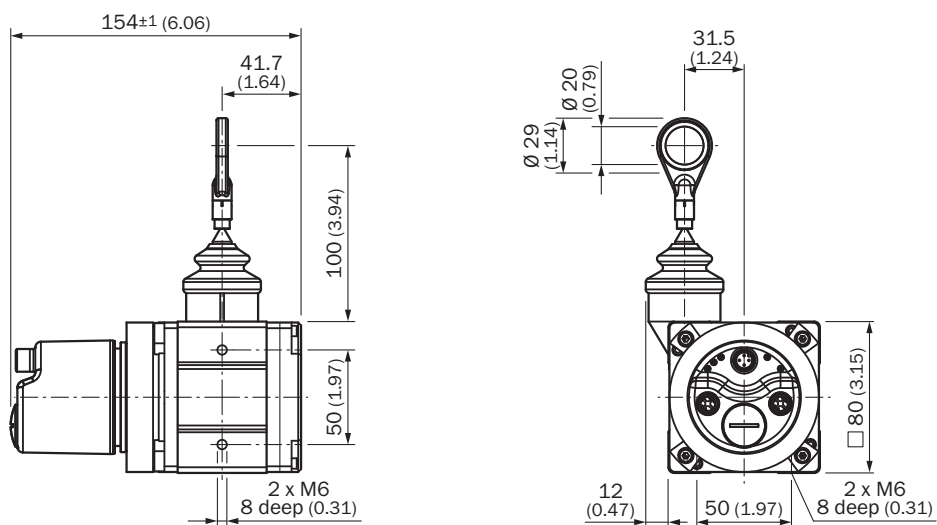
¹⁾ La CEM est garantie conformément aux normes mentionnées lorsque des câbles blindés sont utilisés.

²⁾ Quand contre-connecteur monté.

CERTIFICATIONS

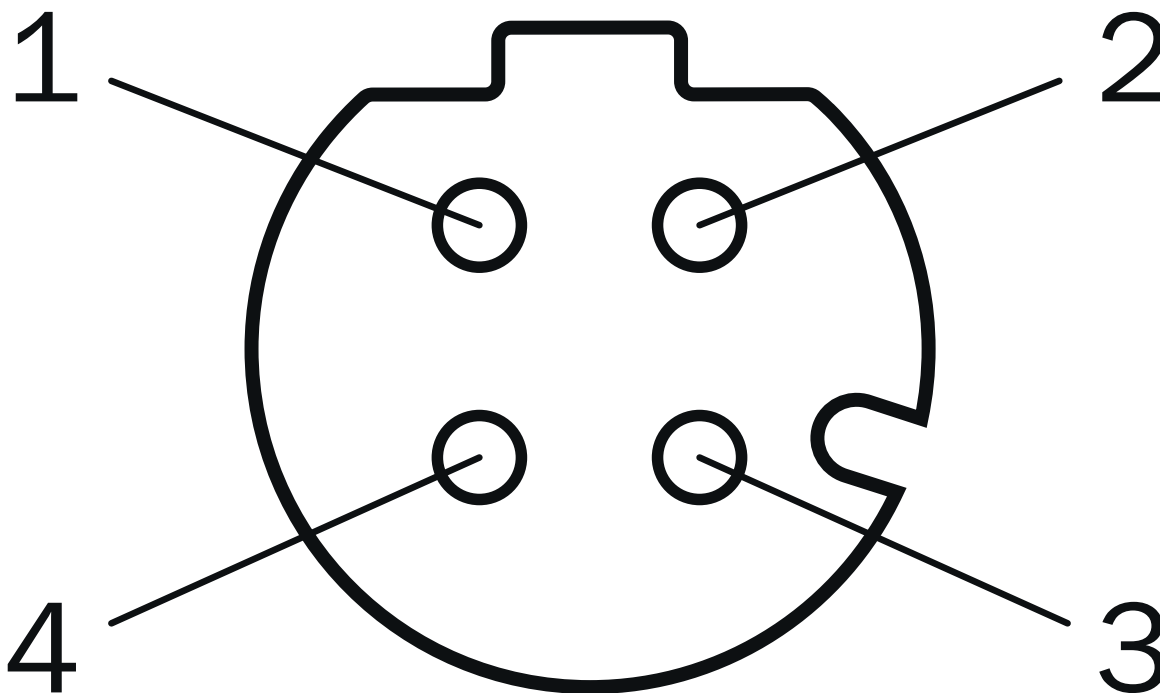
EU declaration of conformity	✓
UK declaration of conformity	✓
ACMA declaration of conformity	✓
Moroccan declaration of conformity	✓
China RoHS	✓

PLAN COTÉ



Dimensions en mm (inch)

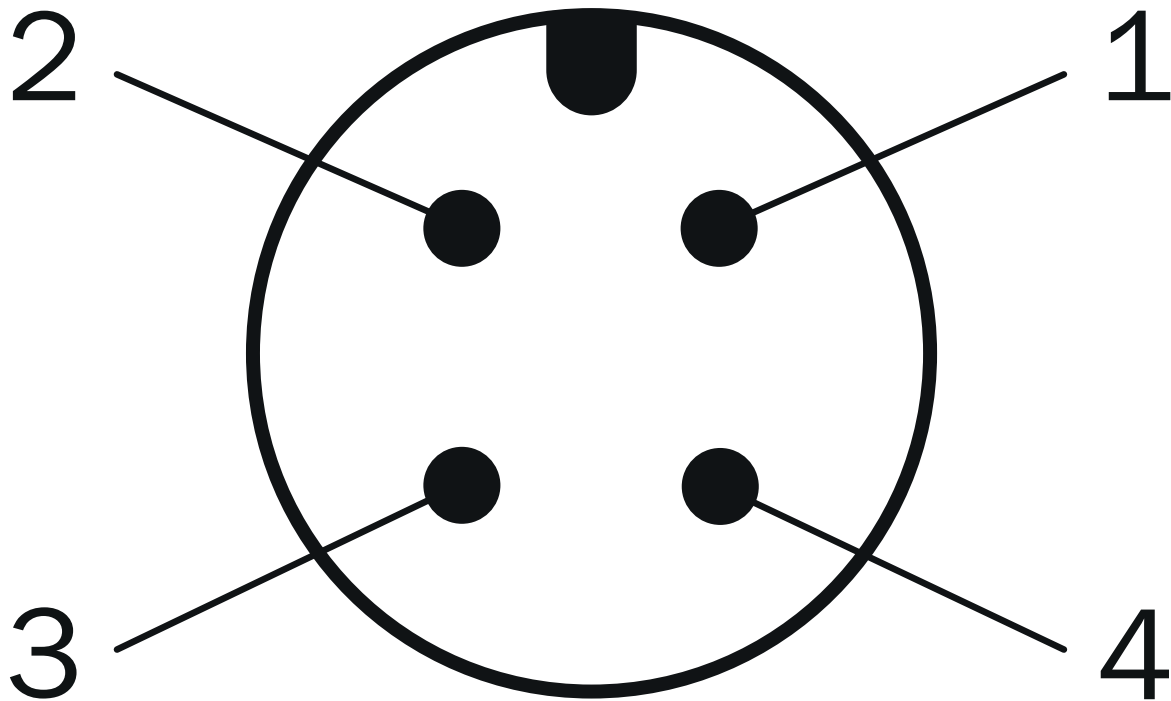
ANSCHLUSSBELEGUNG CONNECTEUR FEMELLE



port 1, port 2

PIN	Couleur de fil	Signal
1	Jaune	T x D+
2	Blanc	R x D+
3	Orange	T x D-
4	Bleu	R x D-

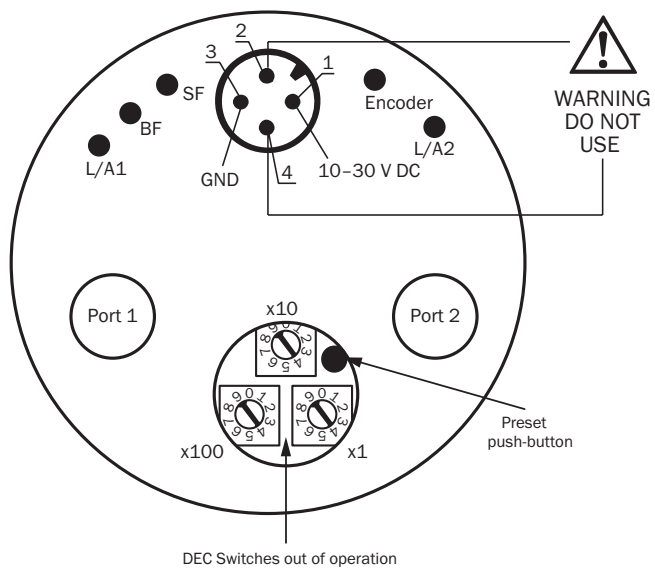
ANSCHLUSSBELEGUNG CONNECTEUR MÂLE



Tension d'alimentation

PIN	Couleur de fil	Signal
1	Marron	U_s 10 V ... 30 V
2	Blanc	Non affecté
3	Bleu	GND
4	Noir	Non affecté

SCHÉMA DE RACCORDEMENT



Vous trouverez des informations supplémentaires ainsi que des accessoires adaptés, des exemples d'application et des téléchargements tels que des modèles dimensionnels CAO, des notices d'instructions et des logiciels sous www.sick.com/1060967



SICK EN BREF

SICK est une des principales entreprises au monde produisant des solutions de détection intelligentes et des solutions intégrées pour le domaine de l'automatisation industrielle. Nos technologies établissent des normes mondiales et rendent vos processus industriels plus efficaces, plus sûrs et plus durables – dans la logistique ainsi que dans la production.

SICK allie l'intelligence des capteurs à la connaissance du secteur et à des prestations de conseils certifiées. Nous offrons la base idéale pour des solutions d'automatisation évolutives et sur mesure et créons une plus-value tout au long de la chaîne de création de valeur. Nos relations de partenariat intense avec nos clients sont plus qu'une simple promesse : ensemble, nous augmentons la productivité, améliorons la qualité, protégeons la santé et la sécurité et œuvrons pour un avenir durable. Ces relations reposent sur l'empathie et la confiance.

Avec passion et esprit pionnier, SICK développe des technologies innovantes depuis 1946. Grâce à un réseau mondial dans environ 40 pays, SICK est présente dans le monde entier et toujours près de chez vous. Le siège principal de l'entreprise se trouve à Waldkirch près de Fribourg en Allemagne. Nos clients profitent de nos connaissances des exigences locales autant que mondiales que nous transposons vers des solutions sur mesure.