



**DFS60E-S1UA01024**

DFS60

**CODEURS INCRÉMENTAUX**

**SICK**  
Sensor Intelligence.



illustration non contractuelle



### informations de commande

type	référence
DFS60E-S1UA01024	1060604

Autres modèles d'appareil et accessoires → [www.sick.com/DFS60](http://www.sick.com/DFS60)

### caractéristiques techniques détaillées

#### Grandeurs caractéristiques relatives à la sécurité

<b>MTTF<sub>D</sub> (temps moyen avant défaillance dangereuse)</b>	300 années (EN ISO 13849-1) <sup>1)</sup>
--	---

<sup>1)</sup> Ce produit est un produit standard et non un composant de sécurité au sens de la directive machines. Calculé sur la base d'une charge nominale des composants, d'une température moyenne de 40 °C, d'une fréquence d'utilisation de 8760 h/a. Toutes les défaillances électroniques sont considérées comme des défaillances dangereuses. pour plus d'informations, voir le document n° 8015532.

#### Performance

<b>Impulsions par tour</b>	1.024 <sup>1)</sup>
<b>Pas de mesure</b>	90°, électrique/impulsions par tour
<b>Écart du pas de mesure pour nombres de traits binaires</b>	± 0,15°
<b>Limites d'erreur</b>	± 0,3°

<sup>1)</sup> Voir prise en compte de la vitesse maximale.

#### Interfaces

<b>Interface de communication</b>	Incrémental
<b>Interface de communication détail</b>	TTL / RS-422
<b>Nombre de canaux de signalisation</b>	6 canaux
<b>Fonction 0-Jeu via matériel broche</b>	✓
<b>Fonction 0-SET</b>	Actif H, L = 0 - 3 V, H = 4,0 - U <sub>s</sub> V <sup>1)</sup>
<b>Durée d'initialisation</b>	30 ms
<b>Fréquence de sortie</b>	≤ 300 kHz
<b>Courant de charge</b>	≤ 30 mA
<b>Courant de service</b>	40 mA (sans charge)

<sup>1)</sup> Seulement pour les modèles avec connecteur mâle M23 en liaison avec les interfaces électriques M, U, V et W.

## Électrique

<b>Mode de raccordement</b>	Connecteur mâle, M23, 12 pôles, radial
<b>Tension d'alimentation</b>	4,5 ... 5,5 V
<b>Signal de référence, nombre</b>	1
<b>Signal de référence, position</b>	90°, liaison électrique, logique avec A et B

## Mécanique

<b>Interface mécanique</b>	Arbre plein, bride synchro
<b>Diamètre de l'axe</b>	6 mm Avec surface
<b>Longueur d'arbre de transmission</b>	10 mm
<b>Poids</b>	+ 0,3 kg
<b>Matériau, arbre</b>	Acier inoxydable
<b>Matériau, bride</b>	Aluminium
<b>Matériau, boîtier</b>	Aluminium moulé sous pression
<b>Couple de démarrage</b>	0,5 Ncm (+20 °C)
<b>Couple de fonctionnement</b>	0,3 Ncm (+20 °C)
<b>Charge admissible de l'axe</b>	80 N (radial) 40 N (axial)
<b>Vitesse de fonctionnement</b>	≤ 9.000 min <sup>-1</sup> <sup>1)</sup>
<b>Moment d'inertie du rotor</b>	6,2 gcm <sup>2</sup>
<b>Durée de stockage</b>	3,6 x 10 <sup>10</sup> tours
<b>Accélération angulaire</b>	≤ 500.000 rad/s <sup>2</sup>

<sup>1)</sup> Tenir compte d'un autoréchauffement de 3,3 K à 1.000 tr/min lors de la détermination de la plage de température de fonctionnement.

## Caractéristiques ambiantes

<b>CEM</b>	Selon EN 61000-6-2 et EN 61000-6-3
<b>Indice de protection</b>	IP67, côté boîtier, connecteur mâle (CEI 60529) <sup>1)</sup> IP65, côté arbre (CEI 60529)
<b>Humidité relative admissible</b>	90 % (condensation inadmissible)
<b>Plage de température de fonctionnement</b>	0 °C ... +85 °C
<b>Plage de température de stockage</b>	-40 °C ... +100 °C, sans emballage
<b>Résistance aux chocs</b>	50 g, 6 ms (EN 60068-2-27)
<b>Résistance aux vibrations</b>	20 g, 10 Hz ... 2.000 Hz (EN 60068-2-6)

<sup>1)</sup> Quand contre-connecteur monté.

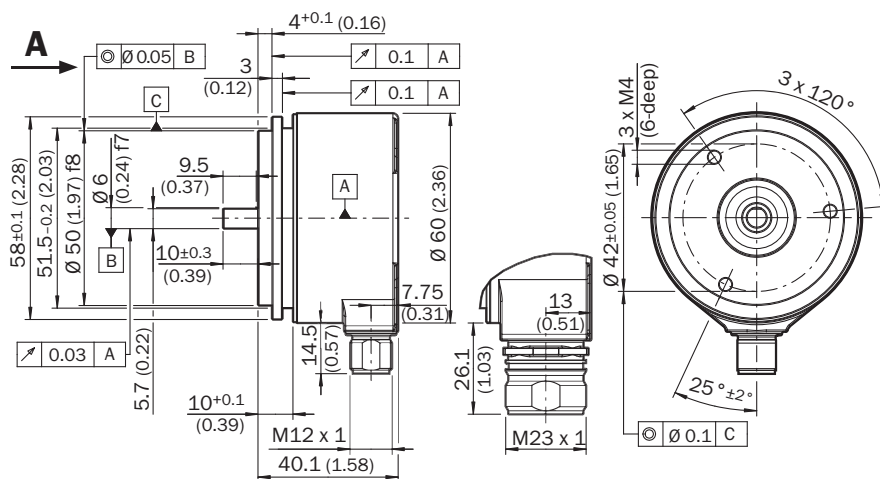
## Certifications

<b>EU declaration of conformity</b>	✓
<b>UK declaration of conformity</b>	✓
<b>ACMA declaration of conformity</b>	✓
<b>Moroccan declaration of conformity</b>	✓
<b>China RoHS</b>	✓
<b>cULus certificate</b>	✓
<b>Information according to Art. 3 of Data Act (Regulation EU 2023/2854)</b>	✓

### Classifications

<b>ECLASS 5.0</b>	27270501
<b>ECLASS 5.1.4</b>	27270501
<b>ECLASS 6.0</b>	27270590
<b>ECLASS 6.2</b>	27270590
<b>ECLASS 7.0</b>	27270501
<b>ECLASS 8.0</b>	27270501
<b>ECLASS 8.1</b>	27270501
<b>ECLASS 9.0</b>	27270501
<b>ECLASS 10.0</b>	27270501
<b>ECLASS 11.0</b>	27270501
<b>ECLASS 12.0</b>	27270501
<b>ETIM 5.0</b>	EC001486
<b>ETIM 6.0</b>	EC001486
<b>ETIM 7.0</b>	EC001486
<b>ETIM 8.0</b>	EC001486
<b>UNSPSC 16.0901</b>	41112113

### Plan coté



Dimensions en mm (inch)

### Consignes de montage pour brides synchro semi-monocoque



All dimensions in mm (inch)  
Référence 2029165

### Consignes de montage pour petites brides synchro



All dimensions in mm (inch)  
Référence 2029166

### Affectation des broches



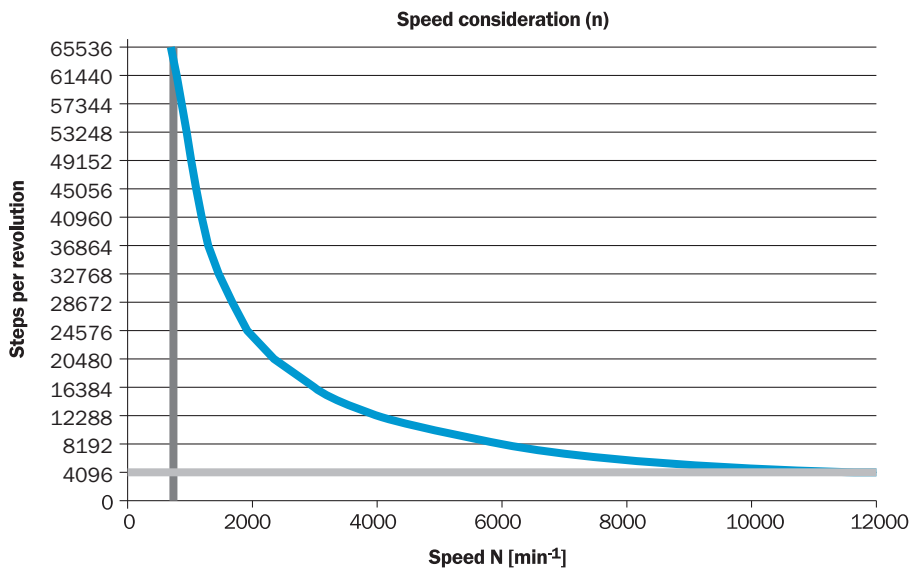
vue connecteur d'appareil M23 sur le codeur

PINConnecteur mâle M12, 8 pôles	PINConnecteur mâle M23, 12 pôles	Couleurs des fils (raccordement des câbles)	Signal TTL/HTL	Sin/Cos 1,0 V <sub>SS</sub>	Explication
1	6	Marron	$\bar{A}$	COS-	Câble de signal
2	5	Blanc	A	COS+	Câble de signal
3	1	Noir	$\bar{B}$	SIN-	Câble de signal
4	8	Rose	B	SIN+	Câble de signal
5	4	Jaune	$\bar{Z}$	$\bar{Z}$	Câble de signal

PINConnecteur mâle M12, 8 pôles	PINConnecteur mâle M23, 12 pôles	Couleurs des fils (raccordement des câbles)	Signal TTL/HTL	Sin/Cos 1,0 V <sub>SS</sub>	Explication
6	3	Violet	Z	Z	Câble de signal
7	10	Bleu	GND	GND	Raccord à la masse
8	12	Rouge	+U <sub>S</sub>	+U <sub>S</sub>	Tension d'alimentation
-	9	-	N.c.	N.c.	Non affecté
-	2	-	N.c.	N.c.	Non affecté
-	11	-	N.c.	N.c.	Non affecté
-	7 <sup>1)</sup>	Orange	0-SET <sup>1)</sup>	N.c.	Réglage de l'impulsion zéro <sup>1)</sup>
Écran	Écran	Écran	Écran	Écran	Écran relié au boîtier du côté du codeur. Relier côté commande à la terre.

<sup>1)</sup>Uniquement avec des interfaces électriques : M, U, V, W avec fonction 0-SET sur la broche 7 du connecteur mâle M23. L'entrée 0-SET est utilisée pour régler l'impulsion zéro à la position actuelle de l'arbre. Si l'entrée 0-SET est appliquée à US pendant plus de 250 ms après avoir été précédemment ouverte ou appliquée à GND pendant au moins 1.000 ms, la position actuelle de l'arbre se voit attribuer le signal d'impulsion zéro « Z ».

### prise en compte de la vitesse



signaux de sortie



Dans le sens horaire avec vue sur l'arbre de codeur dans la direction « A », voir plan coté.

Tension d'alimentation	Sortie
4,5 V ... 5,5 V	TTL
10 V ... 32 V	TTL
10 V ... 32 V	HTL

### accessoires recommandés





Autres modèles d'appareil et accessoires → [www.sick.com/DFS60](http://www.sick.com/DFS60)

	description succincte	type	référence
adaptateur pour axe			
	<ul style="list-style-type: none"> <li><b>Segment de produits:</b> Adaptateur pour axe</li> <li><b>Produit:</b> Accouplements d'arbre</li> <li><b>Description:</b> Accouplement à soufflet, diamètre d'arbre 6 mm / 10 mm, décalage d'arbre maximum : radial +/- 0,25 mm, axial +/- 0,4 mm, angulaire +/- 4°; vitesse max. 10.000 tpm, -30 °C à +120 °C, couple max. 120 Ncm; matériau : soufflet en acier inoxydable, moyeux en aluminium</li> </ul>	KUP-0610-B	5312982
	<ul style="list-style-type: none"> <li><b>Segment de produits:</b> Adaptateur pour axe</li> <li><b>Produit:</b> Accouplements d'arbre</li> <li><b>Description:</b> Accouplement à boucle double, diamètre d'arbre 6 mm/10 mm, décalage d'arbre maximum : radial +/- 2,5 mm, axial +/- 3 mm, angulaire +/- 10°; vitesse de rotation max. 3.000 tpm, -30 °C à +80 °C, couple max. 1,5 Nm; matériau : polyuréthane, bride en acier galvanisé</li> </ul>	KUP-0610-D	5326697
	<ul style="list-style-type: none"> <li><b>Segment de produits:</b> Adaptateur pour axe</li> <li><b>Produit:</b> Accouplements d'arbre</li> <li><b>Description:</b> Accouplement à disque élastique, diamètre d'arbre 6 mm / 10 mm, décalage d'arbre maximum : radial +/- 0,3 mm, axial +/- 0,4 mm, angulaire +/- 2,5°; vitesse max. 12.000 tpm, -10 °C à +80 °C, couple max. 60 Ncm; matériau : bride en aluminium, membrane en polyamide renforcé de fibre de verre et tige de couplage en acier durci</li> </ul>	KUP-0610-F	5312985
	<ul style="list-style-type: none"> <li><b>Segment de produits:</b> Adaptateur pour axe</li> <li><b>Produit:</b> Accouplements d'arbre</li> <li><b>Description:</b> Accouplement flexible, diamètre d'arbre 6 mm/10 mm, décalage d'arbre maximum : radial +/- 0,3 mm, axial +/- 0,3 mm, angulaire +/- 3°; vitesse max. 10.000 tpm, -10 °C à +80 °C, couple max. 80 Ncm; matériau : polyamide renforcé de fibre de verre, moyeux en aluminium</li> </ul>	KUP-0610-S	2056407
	<ul style="list-style-type: none"> <li><b>Segment de produits:</b> Adaptateur pour axe</li> <li><b>Produit:</b> Accouplements d'arbre</li> <li><b>Description:</b> Accouplement à crabots, diamètre de l'axe 6 mm / 10 mm, élément d'amortissement 80 shore bleu, décalage d'axe maximum : radial ± 0,22 mm, axial ± 1 mm, angulaire ± 1,3°, vitesse max. 19.000 tpm, angle de torsion max. 10°, -30 °C à +80 °C, couple max. 800 Ncm; couple de serrage des vis : ISO 4029 150 Ncm, matériau : bride en aluminium, élément d'amortissement : polyuréthane</li> </ul>	KUP-0610-J	2127056
	<ul style="list-style-type: none"> <li><b>Segment de produits:</b> Adaptateur pour axe</li> <li><b>Produit:</b> Accouplements d'arbre</li> <li><b>Description:</b> Accouplement flexible, diamètre d'arbre 6 mm / 8 mm, décalage d'arbre maximum de ± 0,3 mm radial, axial ± 0,2° mm, angle 3°, vitesse max. 10.000 tpm, rigidité du ressort de torsion 38 Nm/rad, matériau : polyamide renforcé de fibres de verre, moyeux en aluminium</li> </ul>	KUP-0608-S	5314179
	<ul style="list-style-type: none"> <li><b>Segment de produits:</b> Adaptateur pour axe</li> <li><b>Produit:</b> Accouplements d'arbre</li> <li><b>Description:</b> Accouplement à barres, diamètre de l'arbre 6 mm / 6 mm, désalignement maximal de l'arbre : radial +/- 0,3 mm, axial +/- 0,2 mm, angle +/- 3°; vitesse max. 10.000 tr/min, -10° à +80° Celsius, couple max. 80 Ncm; matériau : polyamide renforcé de fibres de verre, moyeux en aluminium</li> </ul>	KUP-0606-S	2056406
	<ul style="list-style-type: none"> <li><b>Segment de produits:</b> Adaptateur pour axe</li> <li><b>Produit:</b> Accouplements d'arbre</li> <li><b>Description:</b> Accouplement à soufflet, diamètre d'arbre 6 mm / 6 mm, décalage d'arbre maximum : radial +/- 0,25 mm, axial +/- 0,4 mm, angulaire +/- 4°; vitesse max. 10.000 tpm, -30 °C à +120 °C, couple max. 120 Ncm; matériau : soufflet en acier inoxydable, moyeux en aluminium</li> </ul>	KUP-0606-B	5312981

	description succincte	type	référence
roues de mesure et mécaniques de roue de mesure			
	<ul style="list-style-type: none"> <li><b>Segment de produits:</b> Roues de mesure et mécaniques de roue de mesure</li> <li><b>Produit:</b> Roues de mesure</li> <li><b>Description:</b> Roue de mesure en aluminium avec surface en polyuréthane à aspérités pour axe saillant 6 mm, circonférence 200 mm</li> </ul>	BEF-MR06200APN	4084747
	<ul style="list-style-type: none"> <li><b>Segment de produits:</b> Roues de mesure et mécaniques de roue de mesure</li> <li><b>Produit:</b> Roues de mesure</li> <li><b>Description:</b> Roue de mesure en aluminium avec joint torique (NBR70) pour axe saillant 6 mm, circonférence 200 mm</li> </ul>	BEF-MR006020R	2055222
	<ul style="list-style-type: none"> <li><b>Segment de produits:</b> Roues de mesure et mécaniques de roue de mesure</li> <li><b>Produit:</b> Roues de mesure</li> <li><b>Description:</b> Roue de mesure avec joint torique (NBR70) pour axe saillant 6 mm, circonférence 300 mm</li> </ul>	BEF-MR006030R	2055634
	<ul style="list-style-type: none"> <li><b>Segment de produits:</b> Roues de mesure et mécaniques de roue de mesure</li> <li><b>Produit:</b> Roues de mesure</li> <li><b>Description:</b> Roue de mesure en aluminium avec joint torique (NBR70) pour axe saillant 6 mm, circonférence 500 mm</li> </ul>	BEF-MR006050R	2055225
	<ul style="list-style-type: none"> <li><b>Segment de produits:</b> Roues de mesure et mécaniques de roue de mesure</li> <li><b>Produit:</b> Roues de mesure</li> <li><b>Description:</b> Roue de mesure en aluminium avec fraisage croisé pour axe saillant 6 mm, circonférence 200 mm</li> </ul>	BEF-MR06200AK	4084745
	<ul style="list-style-type: none"> <li><b>Segment de produits:</b> Roues de mesure et mécaniques de roue de mesure</li> <li><b>Produit:</b> Roues de mesure</li> <li><b>Description:</b> Roue de mesure en aluminium avec surface en polyuréthane lisse pour axe saillant 6 mm, circonférence 200 mm</li> </ul>	BEF-MR06200AP	4084746
	<ul style="list-style-type: none"> <li><b>Segment de produits:</b> Roues de mesure et mécaniques de roue de mesure</li> <li><b>Produit:</b> Roues de mesure</li> <li><b>Description:</b> Roue de mesure en aluminium avec surface en polyuréthane cannelée pour axe saillant 6 mm, circonférence 200 mm</li> </ul>	BEF-MR06200APG	4084748

	description succincte	type	référence
technique de fixation			
	<ul style="list-style-type: none"> <li><b>Description:</b> Support de palier pour codeur à bride synchro et de serrage. Le support de palier Heavy Duty permet des efforts radiaux et axiaux très élevés sur l'arbre. En particulier lors de l'utilisation de poulies, pignons de chaîne, roues de friction. Vitesse de fonctionnement max. : 4.000 tr/min, charge axiale sur l'arbre : 150 N, charge radiale sur l'arbre : 250 N, durée de vie du palier : <math>3,6 \times 10^9</math> tours</li> </ul>	BEF-FA-LB1210	2044591
	<ul style="list-style-type: none"> <li><b>Description:</b> Kit de montage pour codeur à bride synchro sur le support de palier, 1 accouplement flexible SKPS 1520 06/06, 1 clé Allen ouverture 1,5 DIN 911, 3 excentriques de fixation BEMN 1242 49, 3 vis M4 x 10 DIN 912, 1 clé Allen ouverture 3 DIN 911</li> <li><b>Contenu de la livraison:</b> 1 accouplement flexible SKPS 1520 06/06 1 clé Allen ouverture 1,5 DIN 911, 3 excentriques de fixation BEMN 1242 49, 3 vis M4 x 10 DIN 912, 1 clé à six pans surplat 3 DIN 911</li> </ul>	BEF-MK-LB	5320872
	<ul style="list-style-type: none"> <li><b>Description:</b> Brides synchro, grandes, pour brides synchro (pattes de serrage, excentrique de fixation), 3 pièces, sans matériel de fixation</li> <li><b>Contenu de la livraison:</b> Sans matériel de fixation</li> </ul>	BEF-WK-SF	2029166
	<ul style="list-style-type: none"> <li><b>Description:</b> Cloche de montage pour codeur avec bride synchro, collerette de centrage 50 mm</li> <li><b>Contenu de la livraison:</b> Avec kit de fixation</li> </ul>	BEF-MG-50	5312987

	description succincte	type	référence
connecteurs et câbles			
	<ul style="list-style-type: none"> <li><b>Description:</b> Incrémental, blindé</li> <li><b>Mode de raccordement tête A:</b> Connecteur femelle, M23, 12 pôles, droit</li> <li><b>Mode de raccordement tête B:</b> Extrémité de câble ouverte</li> <li><b>Type de signal:</b> Incrémental</li> <li><b>Câble:</b> 15 m, 11 fils, PUR</li> <li><b>Domaine d'utilisation:</b> Domaine de l'huile/des lubrifiants</li> </ul>	DOL-2312-G15MLD1	2062205
	<ul style="list-style-type: none"> <li><b>Description:</b> Incrémental, blindé</li> <li><b>Mode de raccordement tête A:</b> Connecteur femelle, M23, 12 pôles, droit</li> <li><b>Mode de raccordement tête B:</b> Extrémité de câble ouverte</li> <li><b>Type de signal:</b> Incrémental</li> <li><b>Câble:</b> 2 m, 11 fils, PUR</li> <li><b>Domaine d'utilisation:</b> Domaine de l'huile/des lubrifiants</li> </ul>	DOL-2312-G02MLD1	2062202
	<ul style="list-style-type: none"> <li><b>Description:</b> Incrémental, blindé</li> <li><b>Mode de raccordement tête A:</b> Connecteur femelle, M23, 12 pôles, droit</li> <li><b>Mode de raccordement tête B:</b> Extrémité de câble ouverte</li> <li><b>Type de signal:</b> Incrémental</li> <li><b>Câble:</b> 7 m, 11 fils, PUR</li> <li><b>Domaine d'utilisation:</b> Domaine de l'huile/des lubrifiants</li> </ul>	DOL-2312-G07MLD1	2062203
	<ul style="list-style-type: none"> <li><b>Description:</b> Incrémental, blindé</li> <li><b>Mode de raccordement tête A:</b> Connecteur femelle, M23, 12 pôles, droit</li> <li><b>Mode de raccordement tête B:</b> Extrémité de câble ouverte</li> <li><b>Type de signal:</b> Incrémental</li> <li><b>Câble:</b> 10 m, 11 fils, PUR</li> <li><b>Domaine d'utilisation:</b> Domaine de l'huile/des lubrifiants</li> </ul>	DOL-2312-G10MLD1	2062204
	<ul style="list-style-type: none"> <li><b>Description:</b> Incrémental, blindé</li> <li><b>Mode de raccordement tête A:</b> Connecteur femelle, M23, 12 pôles, droit</li> <li><b>Mode de raccordement tête B:</b> Extrémité de câble ouverte</li> <li><b>Type de signal:</b> Incrémental</li> <li><b>Câble:</b> 20 m, 11 fils, PUR</li> <li><b>Domaine d'utilisation:</b> Domaine de l'huile/des lubrifiants</li> </ul>	DOL-2312-G20MLD1	2062206
	<ul style="list-style-type: none"> <li><b>Description:</b> Incrémental, blindé</li> <li><b>Mode de raccordement tête A:</b> Connecteur femelle, M23, 12 pôles, droit</li> <li><b>Mode de raccordement tête B:</b> Extrémité de câble ouverte</li> <li><b>Type de signal:</b> Incrémental</li> <li><b>Câble:</b> 25 m, 11 fils, PUR</li> <li><b>Domaine d'utilisation:</b> Domaine de l'huile/des lubrifiants</li> </ul>	DOL-2312-G25MLD1	2062207
	<ul style="list-style-type: none"> <li><b>Description:</b> Incrémental, blindé</li> <li><b>Mode de raccordement tête A:</b> Connecteur femelle, M23, 12 pôles, droit</li> <li><b>Mode de raccordement tête B:</b> Extrémité de câble ouverte</li> <li><b>Type de signal:</b> Incrémental</li> <li><b>Câble:</b> 30 m, 11 fils, PUR</li> <li><b>Domaine d'utilisation:</b> Domaine de l'huile/des lubrifiants</li> </ul>	DOL-2312-G30MLD1	2062208
	<ul style="list-style-type: none"> <li><b>Description:</b> Incrémental, blindé</li> <li><b>Mode de raccordement tête A:</b> Connecteur femelle, M23, 12 pôles, droit</li> <li><b>Mode de raccordement tête B:</b> Extrémité de câble ouverte</li> <li><b>Type de signal:</b> Incrémental</li> <li><b>Câble:</b> 1,5 m, 12 fils, PUR, sans halogène</li> <li><b>Domaine d'utilisation:</b> Domaine de l'huile/des lubrifiants</li> </ul>	DOL-2312-G1M5MD1	2062240
	<ul style="list-style-type: none"> <li><b>Description:</b> Incrémental, blindé</li> <li><b>Mode de raccordement tête A:</b> Connecteur femelle, M23, 12 pôles, droit</li> <li><b>Mode de raccordement tête B:</b> Extrémité de câble ouverte</li> <li><b>Type de signal:</b> Incrémental</li> <li><b>Câble:</b> 3 m, 12 fils, PUR, sans halogène</li> <li><b>Domaine d'utilisation:</b> Domaine de l'huile/des lubrifiants</li> </ul>	DOL-2312-G03MMD1	2062243
	<ul style="list-style-type: none"> <li><b>Description:</b> Incrémental, blindé</li> <li><b>Mode de raccordement tête A:</b> Connecteur femelle, M23, 12 pôles, droit</li> <li><b>Mode de raccordement tête B:</b> Extrémité de câble ouverte</li> <li><b>Type de signal:</b> Incrémental</li> <li><b>Câble:</b> 5 m, 12 fils, PUR, sans halogène</li> <li><b>Domaine d'utilisation:</b> Domaine de l'huile/des lubrifiants</li> </ul>	DOL-2312-G05MMD1	2062244
	<ul style="list-style-type: none"> <li><b>Description:</b> Incrémental, blindé</li> <li><b>Mode de raccordement tête A:</b> Connecteur femelle, M23, 12 pôles, droit</li> <li><b>Mode de raccordement tête B:</b> Extrémité de câble ouverte</li> <li><b>Type de signal:</b> Incrémental</li> <li><b>Câble:</b> 10 m, 12 fils, PUR, sans halogène</li> </ul>	DOL-2312-G10MMD1	2062245

	description succincte	type	référence
	<ul style="list-style-type: none"> <li>• <b>Domaine d'utilisation:</b> Domaine de l'huile/des lubrifiants</li> <li>• <b>Description:</b> Incrémental, blindé</li> <li>• <b>Mode de raccordement tête A:</b> Connecteur femelle, M23, 12 pôles, droit</li> <li>• <b>Mode de raccordement tête B:</b> Extrémité de câble ouverte</li> <li>• <b>Type de signal:</b> Incrémental</li> <li>• <b>Câble:</b> 20 m, 12 fils, PUR, sans halogène</li> <li>• <b>Domaine d'utilisation:</b> Domaine de l'huile/des lubrifiants</li> </ul>	DOL-2312-G20MMD1	2062246
	<ul style="list-style-type: none"> <li>• <b>Description:</b> Incrémental, blindé</li> <li>• <b>Mode de raccordement tête A:</b> Connecteur femelle, M23, 12 pôles, droit</li> <li>• <b>Mode de raccordement tête B:</b> Extrémité de câble ouverte</li> <li>• <b>Type de signal:</b> Incrémental</li> <li>• <b>Câble:</b> 30 m, 12 fils, PUR, sans halogène</li> <li>• <b>Domaine d'utilisation:</b> Domaine de l'huile/des lubrifiants</li> </ul>	DOL-2312-G30MMD1	2062247
	<ul style="list-style-type: none"> <li>• <b>Description:</b> HIPERFACE<sup>®</sup>, blindé, SSI, Incrémental</li> <li>• <b>Mode de raccordement tête A:</b> Connecteur femelle, M23, 12 pôles, droit, Codage A</li> <li>• <b>Type de signal:</b> HIPERFACE<sup>®</sup>, SSI, incrémental</li> <li>• <b>Raccordement:</b> Raccordement soudé</li> </ul>	DOS-2312-G02	2077057
	<ul style="list-style-type: none"> <li>• <b>Description:</b> HIPERFACE<sup>®</sup>, blindé, SSI, Incrémental</li> <li>• <b>Mode de raccordement tête A:</b> Connecteur femelle, M23, 12 pôles, coudé, Codage A</li> <li>• <b>Type de signal:</b> HIPERFACE<sup>®</sup>, SSI, incrémental</li> <li>• <b>Raccordement:</b> Raccordement soudé</li> </ul>	DOS-2312-W01	2072580

## SICK EN BREF

SICK est l'un des principaux fabricants de capteurs et de solutions de détection intelligents pour les applications industrielles. Notre gamme unique de produits et de services vous fournit tous les outils dont vous avez besoin pour la gestion sûre et efficace de vos processus, la protection des personnes contre les accidents et la prévention des dommages environnementaux.

Nous possédons une vaste expérience dans de nombreux secteurs et connaissons vos processus et vos exigences. Nous sommes en mesure de vous proposer les capteurs intelligents qui répondent parfaitement à vos besoins. Nos solutions systèmes sont testées et améliorées dans des centres d'application situés en Europe, en Asie et en Amérique du Nord afin de satisfaire pleinement nos clients. Cette rigueur a fait de notre entreprise un fournisseur et partenaire de développement fiable.

Nous proposons également une gamme complète de services : les SICK LifeTime Services vous accompagnent tout au long du cycle de vie de vos machines et vous garantissent sécurité et productivité.

**C'est ainsi que nous concevons la détection intelligente.**

## DANS LE MONDE ENTIER, PRÈS DE CHEZ VOUS :

Interlocuteurs et autres sites sur → [www.sick.com](http://www.sick.com)