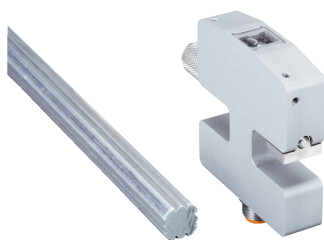


RS10-M111

RS10

DÉTECTEURS DE CONTRASTE

SICK
Sensor Intelligence.



informations de commande

type	référence
RS10-M111	1060116

Autres modèles d'appareil et accessoires → www.sick.com/RS10

illustration non contractuelle



caractéristiques techniques détaillées

Caractéristiques

Forme du boîtier	Grande
Dimensions (l x H x P)	15 mm x 62 mm x 60 mm
Source d'émission	LED, blanc ¹⁾
Taille du spot lumineux	0,8 mm x 3 mm
Longueur d'onde	450 nm ... 650 nm
Distance de détection	13 mm
Tolérance de distance de détection	± 1 mm

¹⁾ Durée de vie moyenne de 100.000 h à T_U = + 25 °C.

Électrique

Tension d'alimentation	10 V DC ... 30 V DC ¹⁾
Ondulation résiduelle	≤ 5 V _{ss} ²⁾
Consommation	< 100 mA ³⁾
Temps de réponse	20 μs
Scintillement	≤ 10 μs
Sortie de commutation	PNP, NPN
Courant de sortie I_{max}	< 100 mA
Entrée, apprentissage (ET)	Run: U < 2 V Teach: U = 10 V ... < U _V
Incrément de temps	Aucune
Classe de protection	II ⁴⁾
Protections électriques	Raccordements U _V protégés contre l'inversion de polarité Suppression des impulsions parasites Sorties résistantes au courant de surcharge et aux courts-circuits
Mode de raccordement	

¹⁾ Valeurs limites pour fonctionnement en réseau protégé contre les courts-circuits max. 8 A.

²⁾ Ne doit pas être supérieur ou inférieur aux valeurs de tolérance U_V.

³⁾ Sans charge.

⁴⁾ Tension de mesure CC 32 V.

	Connecteur mâle M12, 8 pôles
--	------------------------------

- 1) Valeurs limites pour fonctionnement en réseau protégé contre les courts-circuits max. 8 A.
- 2) Ne doit pas être supérieur ou inférieur aux valeurs de tolérance U_v .
- 3) Sans charge.
- 4) Tension de mesure CC 32 V.

Mécanique

Matériau du boîtier	Aluminium (anodisé)
Poids	400 g

Caractéristiques ambiantes

Température de fonctionnement	-10 °C ... +60 °C
Température ambiante d'entreposage	-25 °C ... +75 °C
Résistance aux chocs	Selon CEI 60068
Indice de protection	IP67

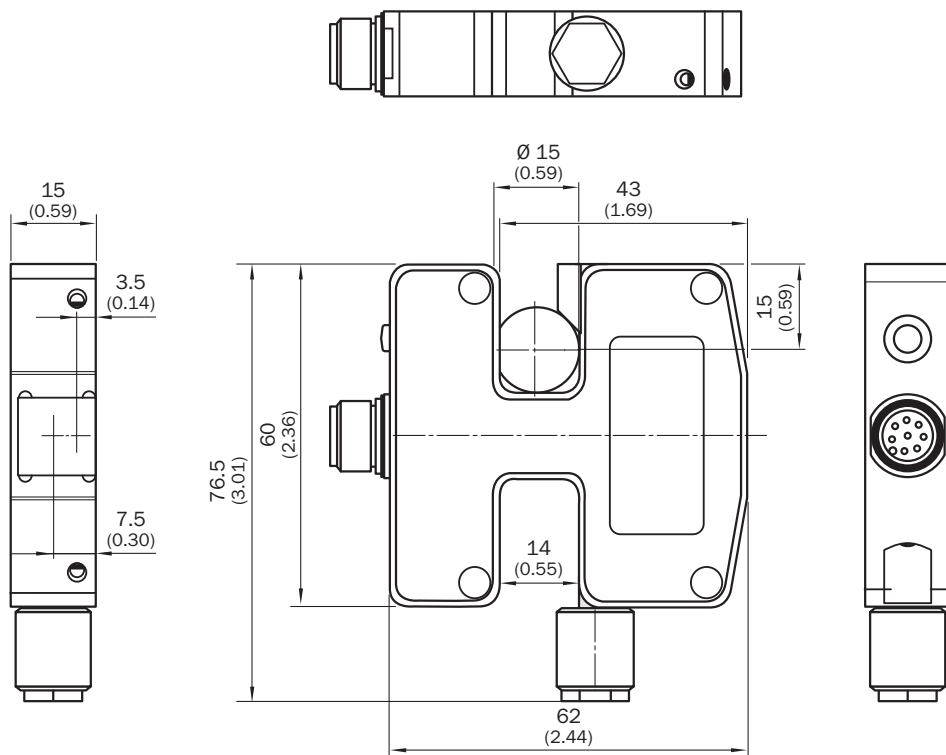
Certifications

EU declaration of conformity	✓
-------------------------------------	---

Classifications

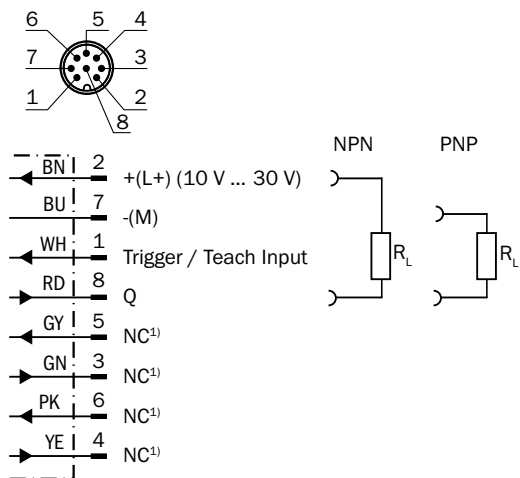
ECLASS 5.0	27270906
ECLASS 5.1.4	27270906
ECLASS 6.0	27270906
ECLASS 6.2	27270906
ECLASS 7.0	27270906
ECLASS 8.0	27270906
ECLASS 8.1	27270906
ECLASS 9.0	27270906
ECLASS 10.0	27270906
ECLASS 11.0	27270906
ECLASS 12.0	27270906
ETIM 5.0	EC001820
ETIM 6.0	EC001820
ETIM 7.0	EC001820
ETIM 8.0	EC001820
UNSPSC 16.0901	39121528

Plan coté



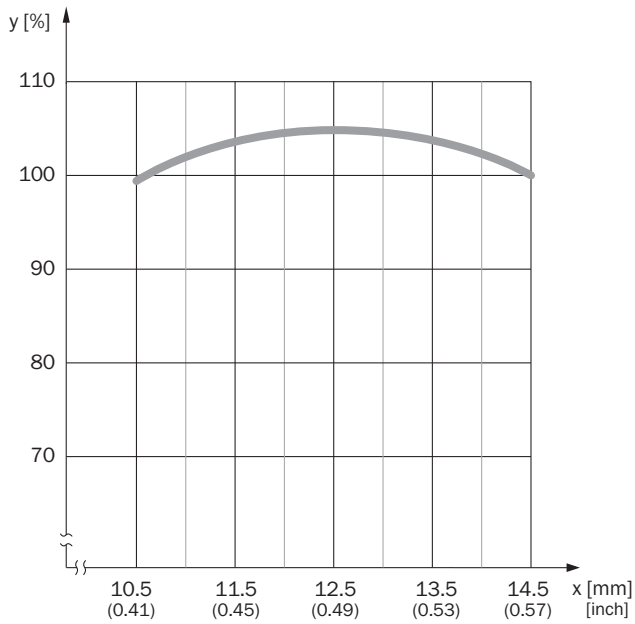
Dimensions en mm (inch)

Mode et schéma de raccordement

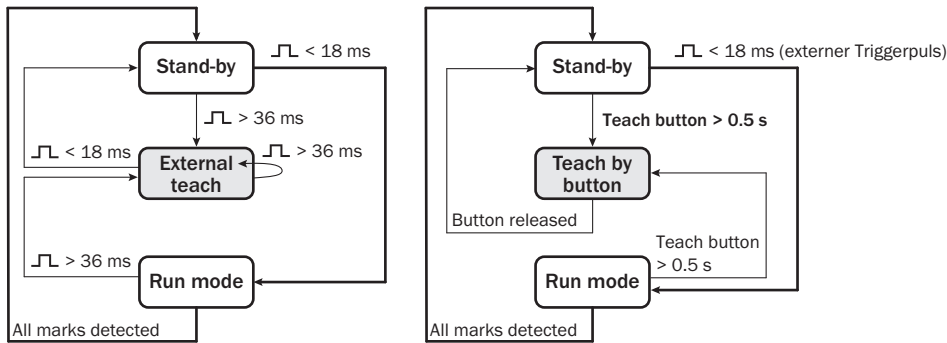


① Non affecté. Laisser ouvert, ne pas mettre à la terre.

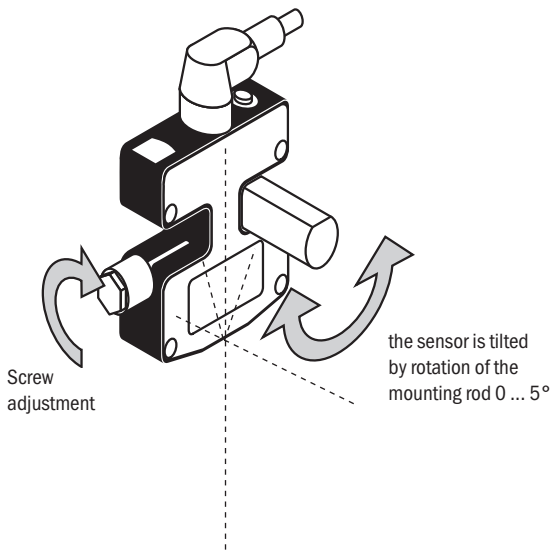
distance de détection



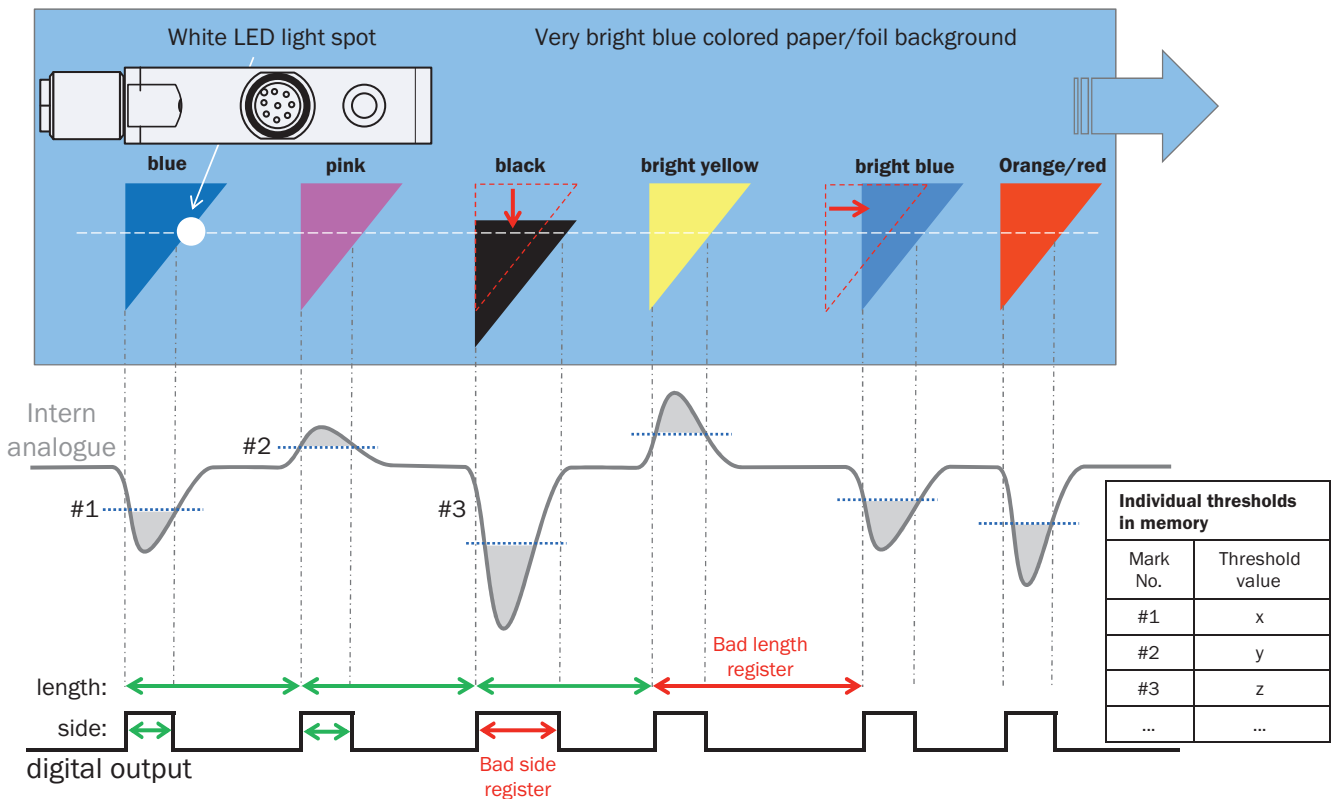
organigramme



instructions de montage





principe de fonctionnement



accessoires recommandés

Autres modèles d'appareil et accessoires → www.sick.com/RS10

	description succincte	type	référence
connecteurs et câbles			
	<ul style="list-style-type: none"> Description: Câble capteur / actionneur, blindé Mode de raccordement tête A: Connecteur femelle, M12, 8 pôles, coudé Mode de raccordement tête B: Extrémité de câble ouverte Type de signal: Câble capteur / actionneur Câble: 2 m, 8 fils, PUR, sans halogène Raccordement: Extrémité de câble ouverte 	DOL-1208-W02MAS01	6029224
	<ul style="list-style-type: none"> Description: Blindé Mode de raccordement tête A: Connecteur femelle, M12, 8 pôles, droit Mode de raccordement tête B: Extrémité de câble ouverte Câble: 2 m, 8 fils, PUR, sans halogène Raccordement: Extrémité de câble ouverte Domaine d'utilisation: Domaine de l'huile/des lubrifiants 	YF2A68-020XXXX-LEAX	6032448

SICK EN BREF

SICK est l'un des principaux fabricants de capteurs et de solutions de détection intelligents pour les applications industrielles. Notre gamme unique de produits et de services vous fournit tous les outils dont vous avez besoin pour la gestion sûre et efficace de vos processus, la protection des personnes contre les accidents et la prévention des dommages environnementaux.

Nous possédons une vaste expérience dans de nombreux secteurs et connaissons vos processus et vos exigences. Nous sommes en mesure de vous proposer les capteurs intelligents qui répondent parfaitement à vos besoins. Nos solutions systèmes sont testées et améliorées dans des centres d'application situés en Europe, en Asie et en Amérique du Nord afin de satisfaire pleinement nos clients. Cette rigueur a fait de notre entreprise un fournisseur et partenaire de développement fiable.

Nous proposons également une gamme complète de services : les SICK LifeTime Services vous accompagnent tout au long du cycle de vie de vos machines et vous garantissent sécurité et productivité.

C'est ainsi que nous concevons la détection intelligente.

DANS LE MONDE ENTIER, PRÈS DE CHEZ VOUS :

Interlocuteurs et autres sites sur → www.sick.com