



RZC1-04ZUS-KU0

RZC1

CAPTEURS POUR VÉRIN

SICK
Sensor Intelligence.



informations de commande

type	référence
RZC1-04ZUS-KUO	1059750

Autres modèles d'appareil et accessoires → www.sick.com/RZC1



caractéristiques techniques détaillées

Caractéristiques

Type de vérin	Rainure en C
Formes de vérin avec adaptateur	Rail SMC CDQ2 Rail SMC ECDQ2
Longueur du boîtier	26,3 mm
Sortie de commutation	Reed
Fréquence de commutation	500 Hz
Fonction de sortie	Contact NO
Versión électrique	2 fils CA/CC
Indice de protection	IP67 ¹⁾

¹⁾ Selon EN 60529 (IP67/IP68).

Mécanique/électronique

Tension d'alimentation	5 V AC/DC ... 120 V AC/DC
Tension d'isolement U_i	125 V
Impulsions de surtension tolérées U_{imp}	2,5 kV
Consommation	5 mA, sans charge
Chute de tension	< 3,2 V
Courant permanent I_a	≤ 50 mA
Puissance de commutation	≤ 6 W
Classe de protection	II ¹⁾ 2)
Surcourse typ.	7 mm ³⁾
Reproductibilité	≤ 0,1 mT ⁴⁾
LED d'état de commutation	Oui
Apprentissage	Non

¹⁾ Le capteur doit être complètement intégré dans la rainure.

²⁾ Catégorie de surtension II.

³⁾ Distance parcourue par l'aimant du codeur pendant que le capteur émet un signal de commutation.

⁴⁾ Tension d'alimentation U_B et température ambiante T_a constantes.

Température de fonctionnement	-30 °C ... +80 °C
Immunité aux chocs et aux vibrations	30 g, 11 ms / 10 ... 55 Hz, 1 mm
CEM	Selon EN 60947-5-2
Mode de raccordement	Câble, 2 fils, sans gaine, 2 m
Mode de raccordement, détail	
Section du conducteur	0,09 mm ²
Diamètre de câble	Ø 2,2 mm
Rayon de courbure	En cas de pose fixe > 2 x diamètre de câble À l'état en mouvement > 5 x diamètre de câble
Sortie de câble	Axial
Matériau	
Boîtier	Plastique, PA renforcé
Câble	PUR

- 1) Le capteur doit être complètement intégré dans la rainure.
 2) Catégorie de surtension II.
 3) Distance parcourue par l'aimant du codeur pendant que le capteur émet un signal de commutation.
 4) Tension d'alimentation U_B et température ambiante T_a constantes.

Grandeurs caractéristiques relatives à la sécurité

MTTF_D	6.415 années
DC_{avg}	0 %
T_M (durée d'utilisation)	20 années
B_{10D}	30.000.000 Cycles de commutation ¹⁾

¹⁾ Uniquement pour les appareils avec des composants électromécaniques inclus. Dans ce cas, la valeur MTTFD de l'ensemble de l'appareil doit être calculée à partir de la valeur B_{10D} donnée, du nombre de cycles de commutation et de la valeur MTTFD donnée.

Certifications

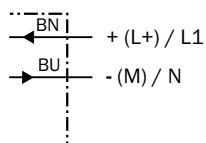
EU declaration of conformity	✓
ACMA declaration of conformity	✓
Moroccan declaration of conformity	✓
China RoHS	✓

Classifications

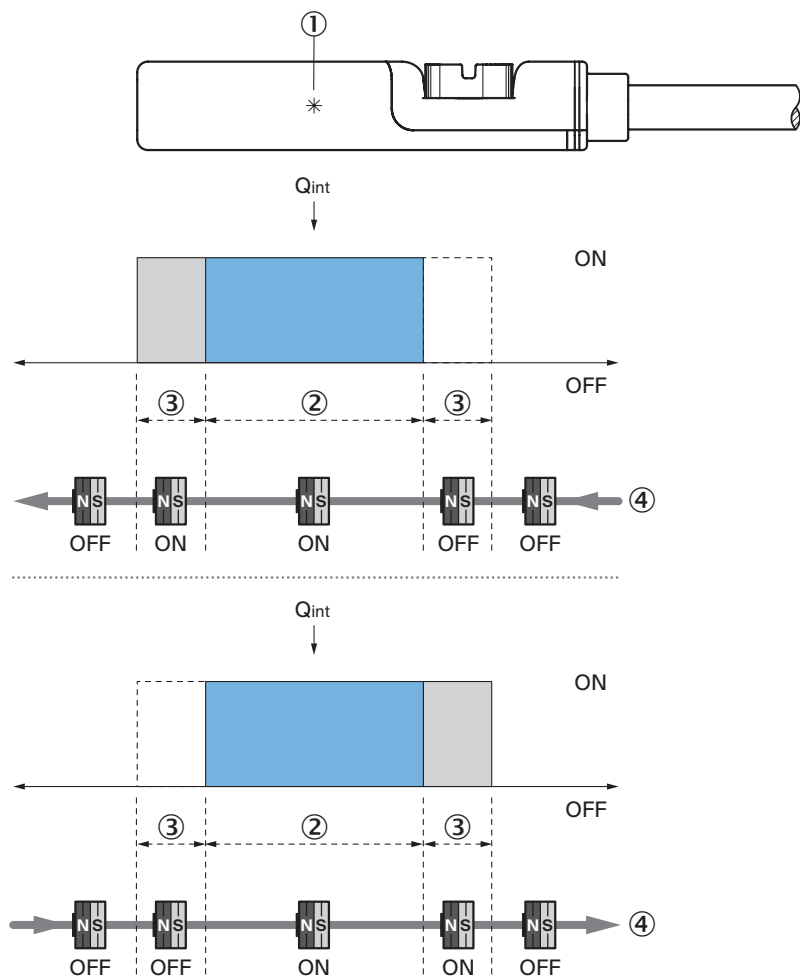
ECLASS 5.0	27270104
ECLASS 5.1.4	27270104
ECLASS 6.0	27270104
ECLASS 6.2	27270104
ECLASS 7.0	27270104
ECLASS 8.0	27270104
ECLASS 8.1	27270104
ECLASS 9.0	27270104
ECLASS 10.0	27270104
ECLASS 11.0	27270104
ECLASS 12.0	27274301

ETIM 5.0	EC002544
ETIM 6.0	EC002544
ETIM 7.0	EC002544
ETIM 8.0	EC002544
UNSPSC 16.0901	39122230

Schéma de raccordement Cd-037



Principe de fonctionnement Distance de dépassement



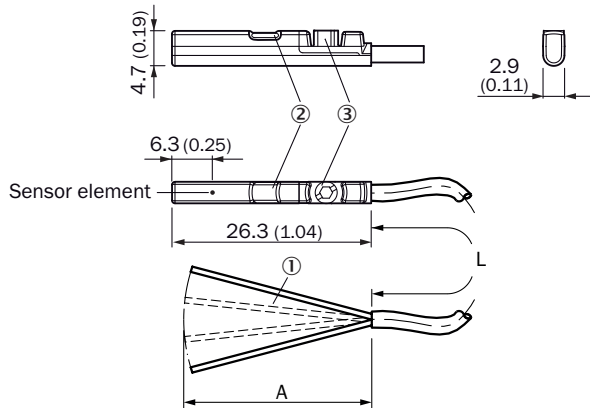
Remarque : le boîtier du capteur peut différer ; la représentation correspond à la fonction de sortie « contact NO » ; distance de dépassement = largeur du point de commutation + hystérésis

① position élément de capteur

② Largeur du point de commutation

- ③ hystérésis
- ④ Sens de déplacement de l'aimant

Plan coté Câble



Dimensions en mm (inch)

- ① Raccordement
- ② LED
- ③ Vis de fixation, ouverture de clé 1,5

		L	A	
1059746	RZC1-04ZRS-KU0	2 m	31,5	3
1059750	RZC1-04ZUS-KU0	2 m	31,5	2
1065397	RZC1-04ZUS-KU0S01	2 m	31,5	2
1070035	RZC1-04ZUS-KUAS02	3 m	31,5	2
1059749	RZC1-04ZRS-KUB	5 m	31,5	3
1073286	RZC1-04ZUS-KUBS03	5 m	31,5	2

accessoires recommandés

Autres modèles d'appareil et accessoires → www.sick.com/RZC1

	description succincte	type	référence
technique de fixation			
	<ul style="list-style-type: none"> Description: Support de fixation sur vérin cylindrique avec diamètre de piston de 1 mm à 130 mm, température ambiante de -30 °C à 80 °C Matériau: Acier inoxydable, aluminium Détails: Acier inoxydable, aluminium Unité d'emballage: 1 pièce Convient pour: Rainure en C 	BEF-KHZ-RC1-130	2077686
	<ul style="list-style-type: none"> Description: Support de fixation sur vérin cylindrique avec diamètre de piston de 12 mm, température ambiante de 0 °C à 50 °C Matériau: Plastique, aluminium Détails: Plastique, aluminium Unité d'emballage: 1 pièce Convient pour: Rainure en C 	BEF-KHZ-RC-12	2077673
	<ul style="list-style-type: none"> Description: Support de fixation sur vérin cylindrique avec diamètre de piston de 1 mm à 25 mm, température ambiante de -30 °C à 80 °C Matériau: Acier inoxydable, aluminium Détails: Acier inoxydable, aluminium Unité d'emballage: 1 pièce Convient pour: Rainure en C 	BEF-KHZ-RC1-25	2077685
	<ul style="list-style-type: none"> Description: Support de fixation sur vérin cylindrique avec diamètre de piston de 16 mm, température ambiante de 0 °C à 50 °C Matériau: Plastique, aluminium Détails: Plastique, aluminium Unité d'emballage: 1 pièce Convient pour: Rainure en C 	BEF-KHZ-RC-16	2077672
	<ul style="list-style-type: none"> Description: Support de fixation sur vérin cylindrique avec diamètre de piston de 20 mm, température ambiante de 0 °C à 50 °C Matériau: Plastique, aluminium Détails: Plastique, aluminium Unité d'emballage: 1 pièce Convient pour: Rainure en C 	BEF-KHZ-RC-20	2077671
	<ul style="list-style-type: none"> Description: Support de fixation sur vérin cylindrique avec diamètre de piston de 25 mm, température ambiante de 0 °C à 50 °C Matériau: Plastique, aluminium Détails: Plastique, aluminium Unité d'emballage: 1 pièce Convient pour: Rainure en C 	BEF-KHZ-RC-25	2077670
	<ul style="list-style-type: none"> Description: Support de fixation sur vérin cylindrique avec diamètre de piston de 32 mm, température ambiante de 0 °C à 50 °C Matériau: Plastique, aluminium Détails: Plastique, aluminium Unité d'emballage: 1 pièce Convient pour: Rainure en C 	BEF-KHZ-RC-32	2077669
	<ul style="list-style-type: none"> Description: Support de fixation sur vérin cylindrique avec diamètre de piston de 40 mm, température ambiante de 0 °C à 50 °C Matériau: Plastique, aluminium Détails: Plastique, aluminium Unité d'emballage: 1 pièce Convient pour: Rainure en C 	BEF-KHZ-RC-40	2077668
	<ul style="list-style-type: none"> Description: Support de fixation sur vérin cylindrique avec diamètre de piston de 50 mm, température ambiante de 0 °C à 50 °C Matériau: Plastique, aluminium Détails: Plastique, aluminium Unité d'emballage: 1 pièce Convient pour: Rainure en C 	BEF-KHZ-RC-50	2077667
	<ul style="list-style-type: none"> Description: Support de fixation sur vérin cylindrique avec diamètre de piston de 63 mm, température ambiante de 0 °C à 50 °C Matériau: Plastique, aluminium Détails: Plastique, aluminium Unité d'emballage: 1 pièce Convient pour: Rainure en C 	BEF-KHZ-RC-63	2077666
	<ul style="list-style-type: none"> Description: Support de fixation pour vérins à tige profilée/tirant Matériau: Zinc moulé sous pression Détails: Zinc moulé sous pression Contenu de la livraison: Avec matériel de fixation 	BEF-KHZ-PC1	2076170

SICK EN BREF

SICK est l'un des principaux fabricants de capteurs et de solutions de détection intelligents pour les applications industrielles. Notre gamme unique de produits et de services vous fournit tous les outils dont vous avez besoin pour la gestion sûre et efficace de vos processus, la protection des personnes contre les accidents et la prévention des dommages environnementaux.

Nous possédons une vaste expérience dans de nombreux secteurs et connaissons vos processus et vos exigences. Nous sommes en mesure de vous proposer les capteurs intelligents qui répondent parfaitement à vos besoins. Nos solutions systèmes sont testées et améliorées dans des centres d'application situés en Europe, en Asie et en Amérique du Nord afin de satisfaire pleinement nos clients. Cette rigueur a fait de notre entreprise un fournisseur et partenaire de développement fiable.

Nous proposons également une gamme complète de services : les SICK LifeTime Services vous accompagnent tout au long du cycle de vie de vos machines et vous garantissent sécurité et productivité.

C'est ainsi que nous concevons la détection intelligente.

DANS LE MONDE ENTIER, PRÈS DE CHEZ VOUS :

Interlocuteurs et autres sites sur → www.sick.com