



RZC1-04ZRS-KP0

RZC1

CAPTEURS POUR VÉRIN

**SICK**  
Sensor Intelligence.



### informations de commande

type	référence
RZC1-04ZRS-KPO	1059747

Autres modèles d'appareil et accessoires → [www.sick.com/RZC1](http://www.sick.com/RZC1)



### caractéristiques techniques détaillées

#### Caractéristiques

<b>Type de vérin</b>	Rainure en C
<b>Formes de vérin avec adaptateur</b>	Rail SMC CDQ2 Rail SMC ECDQ2
<b>Longueur du boîtier</b>	26,3 mm
<b>Sortie de commutation</b>	Reed
<b>Fréquence de commutation</b>	500 Hz
<b>Fonction de sortie</b>	Contact NO
<b>Version électrique</b>	3 fils CA/CC
<b>Indice de protection</b>	IP67 <sup>1)</sup>

<sup>1)</sup> Selon EN 60529 (IP67/IP68).

#### Mécanique/électronique

<b>Tension d'alimentation</b>	5 V AC/DC ... 30 V AC/DC
<b>Consommation</b>	5 mA, sans charge
<b>Chute de tension</b>	< 0,5 V
<b>Courant permanent I<sub>a</sub></b>	≤ 500 mA
<b>Puissance de commutation</b>	≤ 10 W
<b>Classe de protection</b>	III
<b>Surcourse typ.</b>	7 mm <sup>1)</sup>
<b>Reproductibilité</b>	≤ 0,1 mT <sup>2)</sup>
<b>LED d'état de commutation</b>	Oui
<b>Apprentissage</b>	Non
<b>Température de fonctionnement</b>	-30 °C ... +80 °C
<b>Immunité aux chocs et aux vibrations</b>	30 g, 11 ms / 10 ... 55 Hz, 1 mm

<sup>1)</sup> Distance parcourue par l'aimant du codeur pendant que le capteur émet un signal de commutation.

<sup>2)</sup> Tension d'alimentation U<sub>B</sub> et température ambiante T<sub>a</sub> constantes.

<b>CEM</b>	Selon EN 60947-5-2	
<b>Mode de raccordement</b>	Câble avec connecteur mâle M8, 3 pôles, utilisable avec chaîne porte-câble, 0,3 m	
<b>Mode de raccordement, détail</b>		
	Section du conducteur	0,09 mm <sup>2</sup>
	Diamètre de câble	Ø 2,2 mm
	Rayon de courbure	En cas de pose fixe > 2 x diamètre de câble
		À l'état en mouvement > 5 x diamètre de câble
	Contrainte de torsion	± 270° / 0,1 m
	Cycles de torsion	300.000
	Cycles de chaîne porte-câbles	5.000.000
	Paramètre de chaîne porte-câbles	Vitesse de déplacement max. 3 m/s
		Accélération max. 10 m/s <sup>2</sup>
		Cycles de pliage dans la chaîne porte-câbles min. 5 millions
	Sortie de câble	Axial
<b>Matériau</b>		
	Boîtier	Plastique, PA renforcé
	Câble	PUR
<b>Fichier UL n°</b>	NRKH.E181493 & NRKH7.E181493	

<sup>1)</sup> Distance parcourue par l'aimant du codeur pendant que le capteur émet un signal de commutation.

<sup>2)</sup> Tension d'alimentation  $U_B$  et température ambiante  $T_a$  constantes.

## Grandeurs caractéristiques relatives à la sécurité

<b>MTTF<sub>D</sub></b>	41.230 années
<b>DC<sub>avg</sub></b>	0 %
<b>T<sub>M</sub> (durée d'utilisation)</b>	20 années
<b>B<sub>10D</sub></b>	5.000.000 Cycles de commutation <sup>1)</sup>

<sup>1)</sup> Uniquement pour les appareils avec des composants électromécaniques inclus. Dans ce cas, la valeur MTTFD de l'ensemble de l'appareil doit être calculée à partir de la valeur B<sub>10D</sub> donnée, du nombre de cycles de commutation et de la valeur MTTFD donnée.

## Certifications

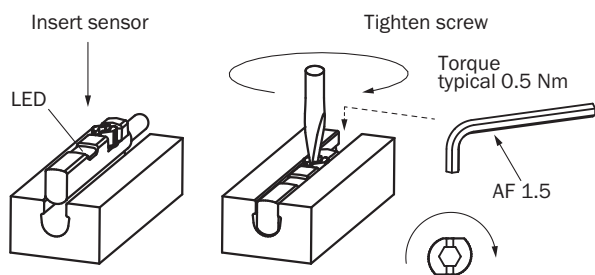
<b>EU declaration of conformity</b>	✓
<b>UK declaration of conformity</b>	✓
<b>ACMA declaration of conformity</b>	✓
<b>Moroccan declaration of conformity</b>	✓
<b>China RoHS</b>	✓
<b>cULus certificate</b>	✓

## Classifications

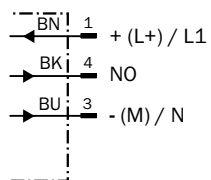
<b>ECLASS 5.0</b>	27270104
<b>ECLASS 5.1.4</b>	27270104
<b>ECLASS 6.0</b>	27270104
<b>ECLASS 6.2</b>	27270104
<b>ECLASS 7.0</b>	27270104
<b>ECLASS 8.0</b>	27270104

<b>ECLASS 8.1</b>	27270104
<b>ECLASS 9.0</b>	27270104
<b>ECLASS 10.0</b>	27270104
<b>ECLASS 11.0</b>	27270104
<b>ECLASS 12.0</b>	27274301
<b>ETIM 5.0</b>	EC002544
<b>ETIM 6.0</b>	EC002544
<b>ETIM 7.0</b>	EC002544
<b>ETIM 8.0</b>	EC002544
<b>UNSPSC 16.0901</b>	39122230

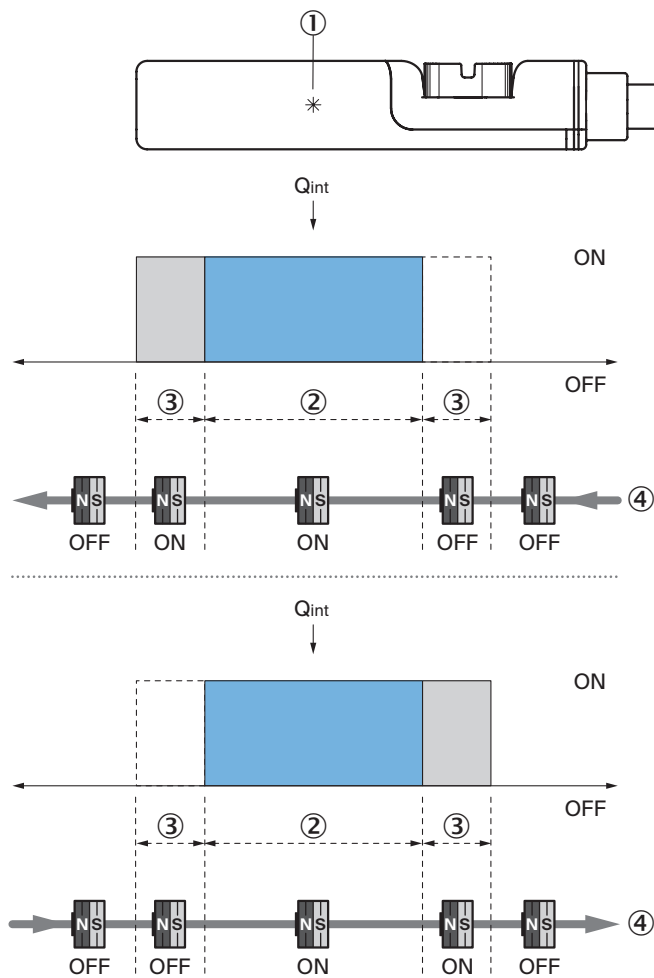
### Consigne de montage



### Schéma de raccordement Cd-036



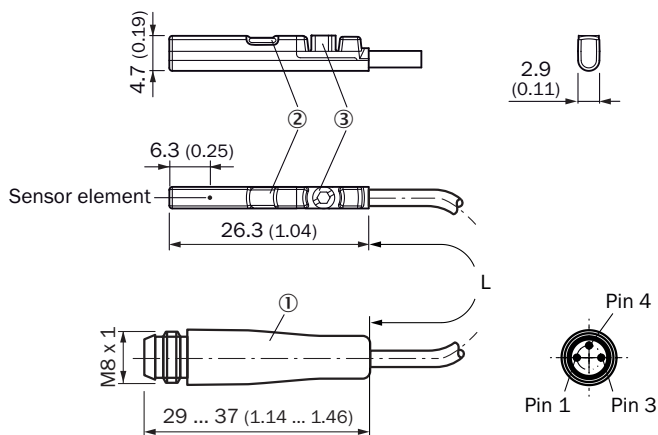
Principe de fonctionnement Distance de dépassement



Remarque : le boîtier du capteur peut différer ; la représentation correspond à la fonction de sortie « contact NO » ; distance de dépassement = largeur du point de commutation + hystérésis

- ① position élément de capteur
- ② Largeur du point de commutation
- ③ hystérésis
- ④ Sens de déplacement de l'aimant

### Plan coté Câble avec connecteur mâle M8



Dimensions en mm (inch)

① Raccordement



② LED

③ Vis de fixation, ouverture de clé 1,5

Référence	Type	L	Nombre de fils
1059751	RZC1-04ZUS-KPO	300 mm	2
1059747	RZC1-04ZRS-KPO	300 mm	3

accessoires recommandés

Autres modèles d'appareil et accessoires → [www.sick.com/RZC1](http://www.sick.com/RZC1)

	description succincte	type	référence
technique de fixation			
	<ul style="list-style-type: none"> <li><b>Description:</b> Support de fixation sur vérin cylindrique avec diamètre de piston de 1 mm à 130 mm, température ambiante de -30 °C à 80 °C</li> <li><b>Matériau:</b> Acier inoxydable, aluminium</li> <li><b>Détails:</b> Acier inoxydable, aluminium</li> <li><b>Unité d'emballage:</b> 1 pièce</li> <li><b>Convient pour:</b> Rainure en C</li> </ul>	BEF-KHZ-RC1-130	2077686
	<ul style="list-style-type: none"> <li><b>Description:</b> Support de fixation sur vérin cylindrique avec diamètre de piston de 12 mm, température ambiante de 0 °C à 50 °C</li> <li><b>Matériau:</b> Plastique, aluminium</li> <li><b>Détails:</b> Plastique, aluminium</li> <li><b>Unité d'emballage:</b> 1 pièce</li> <li><b>Convient pour:</b> Rainure en C</li> </ul>	BEF-KHZ-RC-12	2077673
	<ul style="list-style-type: none"> <li><b>Description:</b> Support de fixation sur vérin cylindrique avec diamètre de piston de 1 mm à 25 mm, température ambiante de -30 °C à 80 °C</li> <li><b>Matériau:</b> Acier inoxydable, aluminium</li> <li><b>Détails:</b> Acier inoxydable, aluminium</li> <li><b>Unité d'emballage:</b> 1 pièce</li> <li><b>Convient pour:</b> Rainure en C</li> </ul>	BEF-KHZ-RC1-25	2077685
	<ul style="list-style-type: none"> <li><b>Description:</b> Support de fixation sur vérin cylindrique avec diamètre de piston de 16 mm, température ambiante de 0 °C à 50 °C</li> <li><b>Matériau:</b> Plastique, aluminium</li> <li><b>Détails:</b> Plastique, aluminium</li> <li><b>Unité d'emballage:</b> 1 pièce</li> <li><b>Convient pour:</b> Rainure en C</li> </ul>	BEF-KHZ-RC-16	2077672
	<ul style="list-style-type: none"> <li><b>Description:</b> Support de fixation sur vérin cylindrique avec diamètre de piston de 20 mm, température ambiante de 0 °C à 50 °C</li> <li><b>Matériau:</b> Plastique, aluminium</li> <li><b>Détails:</b> Plastique, aluminium</li> <li><b>Unité d'emballage:</b> 1 pièce</li> <li><b>Convient pour:</b> Rainure en C</li> </ul>	BEF-KHZ-RC-20	2077671
	<ul style="list-style-type: none"> <li><b>Description:</b> Support de fixation sur vérin cylindrique avec diamètre de piston de 25 mm, température ambiante de 0 °C à 50 °C</li> <li><b>Matériau:</b> Plastique, aluminium</li> <li><b>Détails:</b> Plastique, aluminium</li> <li><b>Unité d'emballage:</b> 1 pièce</li> <li><b>Convient pour:</b> Rainure en C</li> </ul>	BEF-KHZ-RC-25	2077670
	<ul style="list-style-type: none"> <li><b>Description:</b> Support de fixation sur vérin cylindrique avec diamètre de piston de 32 mm, température ambiante de 0 °C à 50 °C</li> <li><b>Matériau:</b> Plastique, aluminium</li> <li><b>Détails:</b> Plastique, aluminium</li> <li><b>Unité d'emballage:</b> 1 pièce</li> <li><b>Convient pour:</b> Rainure en C</li> </ul>	BEF-KHZ-RC-32	2077669
	<ul style="list-style-type: none"> <li><b>Description:</b> Support de fixation sur vérin cylindrique avec diamètre de piston de 40 mm, température ambiante de 0 °C à 50 °C</li> <li><b>Matériau:</b> Plastique, aluminium</li> <li><b>Détails:</b> Plastique, aluminium</li> <li><b>Unité d'emballage:</b> 1 pièce</li> <li><b>Convient pour:</b> Rainure en C</li> </ul>	BEF-KHZ-RC-40	2077668
	<ul style="list-style-type: none"> <li><b>Description:</b> Support de fixation sur vérin cylindrique avec diamètre de piston de 50 mm, température ambiante de 0 °C à 50 °C</li> <li><b>Matériau:</b> Plastique, aluminium</li> <li><b>Détails:</b> Plastique, aluminium</li> <li><b>Unité d'emballage:</b> 1 pièce</li> <li><b>Convient pour:</b> Rainure en C</li> </ul>	BEF-KHZ-RC-50	2077667
	<ul style="list-style-type: none"> <li><b>Description:</b> Support de fixation sur vérin cylindrique avec diamètre de piston de 63 mm, température ambiante de 0 °C à 50 °C</li> <li><b>Matériau:</b> Plastique, aluminium</li> <li><b>Détails:</b> Plastique, aluminium</li> <li><b>Unité d'emballage:</b> 1 pièce</li> <li><b>Convient pour:</b> Rainure en C</li> </ul>	BEF-KHZ-RC-63	2077666
	<ul style="list-style-type: none"> <li><b>Description:</b> Support de fixation pour vérins à tige profilée/tirant</li> <li><b>Matériau:</b> Zinc moulé sous pression</li> <li><b>Détails:</b> Zinc moulé sous pression</li> <li><b>Contenu de la livraison:</b> Avec matériel de fixation</li> </ul>	BEF-KHZ-PC1	2076170

	description succincte	type	référence
connecteurs et câbles			
	<ul style="list-style-type: none"> <li><b>Description:</b> Non blindé</li> <li><b>Mode de raccordement tête A:</b> Connecteur femelle, M8, 3 pôles, droit, Codage A</li> <li><b>Raccordement:</b> Borniers à vis</li> <li><b>Section du conducteur admissible:</b> 0,14 mm<sup>2</sup> ... 0,5 mm<sup>2</sup></li> </ul>	DOS-0803-G	7902077
	<ul style="list-style-type: none"> <li><b>Description:</b> Non blindé</li> <li><b>Mode de raccordement tête A:</b> Connecteur femelle, M8, 3 pôles, coudé, Codage A</li> <li><b>Raccordement:</b> Raccordement soudé</li> <li><b>Section du conducteur admissible:</b> ≤ 0,25 mm<sup>2</sup></li> </ul>	DOS-0803-W	7902078
	<ul style="list-style-type: none"> <li><b>Description:</b> Câble capteur / actionneur, non blindé</li> <li><b>Mode de raccordement tête A:</b> Connecteur femelle, M8, 3 pôles, droit, Codage A</li> <li><b>Mode de raccordement tête B:</b> Extrémité de câble ouverte</li> <li><b>Type de signal:</b> Câble capteur / actionneur</li> <li><b>Câble:</b> 2 m, 3 fils, PVC</li> <li><b>Domaine d'utilisation:</b> Zones non sollicitées, Domaine de produit chimique</li> </ul>	YF8U13-020VA1X-LEAX	2095860
	<ul style="list-style-type: none"> <li><b>Description:</b> Câble capteur / actionneur, non blindé</li> <li><b>Mode de raccordement tête A:</b> Connecteur femelle, M8, 3 pôles, droit, Codage A</li> <li><b>Mode de raccordement tête B:</b> Extrémité de câble ouverte</li> <li><b>Type de signal:</b> Câble capteur / actionneur</li> <li><b>Câble:</b> 5 m, 3 fils, PVC</li> <li><b>Domaine d'utilisation:</b> Zones non sollicitées, Domaine de produit chimique</li> </ul>	YF8U13-050VA1X-LEAX	2095884
	<ul style="list-style-type: none"> <li><b>Description:</b> Câble capteur / actionneur, non blindé</li> <li><b>Mode de raccordement tête A:</b> Connecteur femelle, M8, 3 pôles, coudé, Codage A</li> <li><b>Mode de raccordement tête B:</b> Extrémité de câble ouverte</li> <li><b>Type de signal:</b> Câble capteur / actionneur</li> <li><b>Câble:</b> 2 m, 3 fils, PVC</li> <li><b>Domaine d'utilisation:</b> Zones non sollicitées, Domaine de produit chimique</li> </ul>	YG8U13-020VA1X-LEAX	2096165
	<ul style="list-style-type: none"> <li><b>Description:</b> Câble capteur / actionneur, non blindé</li> <li><b>Mode de raccordement tête A:</b> Connecteur femelle, M8, 3 pôles, coudé, Codage A</li> <li><b>Mode de raccordement tête B:</b> Extrémité de câble ouverte</li> <li><b>Type de signal:</b> Câble capteur / actionneur</li> <li><b>Câble:</b> 5 m, 3 fils, PVC</li> <li><b>Domaine d'utilisation:</b> Zones non sollicitées, Domaine de produit chimique</li> </ul>	YG8U13-050VA1X-LEAX	2096166
	<ul style="list-style-type: none"> <li><b>Description:</b> Câble capteur / actionneur, non blindé</li> <li><b>Mode de raccordement tête A:</b> Connecteur femelle, M8, 3 pôles, coudé, Codage A</li> <li><b>Mode de raccordement tête B:</b> Extrémité de câble ouverte</li> <li><b>Type de signal:</b> Câble capteur / actionneur</li> <li><b>Câble:</b> 2 m, 3 fils, PUR, sans halogène</li> <li><b>Domaine d'utilisation:</b> Mode chaîne porte-câble, Domaine de l'huile/des lubrifiants, robots, Mode chaîne porte-câble</li> </ul>	YG8U13-020UA1X-LEAX	2094794
	<ul style="list-style-type: none"> <li><b>Description:</b> Câble capteur / actionneur, non blindé</li> <li><b>Mode de raccordement tête A:</b> Connecteur femelle, M8, 3 pôles, coudé, Codage A</li> <li><b>Mode de raccordement tête B:</b> Extrémité de câble ouverte</li> <li><b>Type de signal:</b> Câble capteur / actionneur</li> <li><b>Câble:</b> 5 m, 3 fils, PUR, sans halogène</li> <li><b>Domaine d'utilisation:</b> Mode chaîne porte-câble, Domaine de l'huile/des lubrifiants, robots, Mode chaîne porte-câble</li> </ul>	YG8U13-050UA1X-LEAX	2095586
	<ul style="list-style-type: none"> <li><b>Description:</b> Câble capteur / actionneur, non blindé</li> <li><b>Mode de raccordement tête A:</b> Connecteur femelle, M8, 3 pôles, coudé, Codage A</li> <li><b>Mode de raccordement tête B:</b> Extrémité de câble ouverte</li> <li><b>Type de signal:</b> Câble capteur / actionneur</li> <li><b>Câble:</b> 0,6 m, 3 fils, PUR, sans halogène</li> <li><b>Domaine d'utilisation:</b> Mode chaîne porte-câble, Domaine de l'huile/des lubrifiants, robots, Mode chaîne porte-câble</li> </ul>	YG8U13-C60UA1XLEAX	2145889
	<ul style="list-style-type: none"> <li><b>Description:</b> Câble capteur / actionneur, non blindé</li> <li><b>Mode de raccordement tête A:</b> Connecteur femelle, M8, 3 pôles, coudé, Codage A</li> <li><b>Mode de raccordement tête B:</b> Extrémité de câble ouverte</li> <li><b>Type de signal:</b> Câble capteur / actionneur</li> <li><b>Câble:</b> 3 m, 3 fils, PUR, sans halogène</li> <li><b>Domaine d'utilisation:</b> Mode chaîne porte-câble, Domaine de l'huile/des lubrifiants, robots, Mode chaîne porte-câble</li> </ul>	YG8U13-030UA1X-LEAX	2145891
	<ul style="list-style-type: none"> <li><b>Description:</b> Câble capteur / actionneur, non blindé</li> <li><b>Mode de raccordement tête A:</b> Connecteur femelle, M8, 3 pôles, droit, Codage A</li> <li><b>Mode de raccordement tête B:</b> Extrémité de câble ouverte</li> <li><b>Type de signal:</b> Câble capteur / actionneur</li> <li><b>Câble:</b> 0,6 m, 3 fils, PVC</li> <li><b>Domaine d'utilisation:</b> Zones non sollicitées, Domaine de produit chimique</li> </ul>	YF8U13-C60VA1XLEAX	2146368

## SICK EN BREF

SICK est l'un des principaux fabricants de capteurs et de solutions de détection intelligents pour les applications industrielles. Notre gamme unique de produits et de services vous fournit tous les outils dont vous avez besoin pour la gestion sûre et efficace de vos processus, la protection des personnes contre les accidents et la prévention des dommages environnementaux.

Nous possédons une vaste expérience dans de nombreux secteurs et connaissons vos processus et vos exigences. Nous sommes en mesure de vous proposer les capteurs intelligents qui répondent parfaitement à vos besoins. Nos solutions systèmes sont testées et améliorées dans des centres d'application situés en Europe, en Asie et en Amérique du Nord afin de satisfaire pleinement nos clients. Cette rigueur a fait de notre entreprise un fournisseur et partenaire de développement fiable.

Nous proposons également une gamme complète de services : les SICK LifeTime Services vous accompagnent tout au long du cycle de vie de vos machines et vous garantissent sécurité et productivité.

**C'est ainsi que nous concevons la détection intelligente.**

## DANS LE MONDE ENTIER, PRÈS DE CHEZ VOUS :

Interlocuteurs et autres sites sur → [www.sick.com](http://www.sick.com)