



MZC1-2V2NS-KR0

MZC1

CAPTEURS POUR VÉRIN

SICK
Sensor Intelligence.



informations de commande

type	référence
MZC1-2V2NS-KR0	1059742

Autres modèles d'appareil et accessoires → www.sick.com/MZC1



caractéristiques techniques détaillées

Caractéristiques

Type de vérin	Rainure en C
Formes de vérin avec adaptateur	Rail SMC CDQ2 Rail SMC ECDQ2 Vérin cylindrique Vérins à tige profilée et à tirant
Longueur du boîtier	23,7 mm
Sortie de commutation	NPN
Fréquence de commutation	1.000 Hz
Fonction de sortie	Contact NO
Versión électrique	CC 3 fils
Indice de protection	IP68

Mécanique/électronique

Tension d'alimentation	10 V DC ... 30 V DC ¹⁾
Consommation	8 mA, sans charge
Chute de tension	≤ 2,5 V
Courant permanent I_a	≤ 100 mA
Classe de protection	III
Sensibilité de réponse typ.	2,2 mT
Surcourse typ.	4 mm ²⁾
Hystérésis typ.	≤ 0,8 mT
Reproductibilité	≤ 0,1 mT ³⁾
Protection contre l'inversion de polarité	Oui
Protection contre les courts-circuits	Oui
LED d'état de commutation	Oui

¹⁾ 5 V est la tension d'alimentation minimale et il n'y a aucune tolérance pour 10 % d'ondulation résiduelle.

²⁾ Distance parcourue par l'aimant du codeur pendant que le capteur émet un signal de commutation.

³⁾ Tension d'alimentation U_B et température ambiante T_a constantes.

Apprentissage	Non
Suppression d'impulsion à la mise sous tension	Oui
Température de fonctionnement	-30 °C ... +80 °C
Immunité aux chocs et aux vibrations	30 g, 11 ms / 10 ... 55 Hz, 1 mm
CEM	Selon EN 60947-5-2
Mode de raccordement	Câble avec fiche M8, 3 pôles, avec bague moletée, utilisable avec chaîne porte-câble, 0,3 m
Mode de raccordement, détail	
Section du conducteur	0,09 mm ²
Diamètre de câble	Ø 2,2 mm
Rayon de courbure	En cas de pose fixe > 2 x diamètre de câble
	À l'état en mouvement > 5 x diamètre de câble
Contrainte de torsion	± 270° / 0,1 m
Cycles de torsion	300.000
Cycles de chaîne porte-câbles	5.000.000
Paramètre de chaîne porte-câbles	Vitesse de déplacement max. 3 m/s
	Accélération max. 10 m/s ²
	Cycles de pliage dans la chaîne porte-câbles min. 5 millions
Sortie de câble	Axial
Matériau	
Boîtier	Plastique
Câble	PUR
Fichier UL n°	NRKH.E181493 & NRKH7.E181493

¹⁾ 5 V est la tension d'alimentation minimale et il n'y a aucune tolérance pour 10 % d'ondulation résiduelle.

²⁾ Distance parcourue par l'aimant du codeur pendant que le capteur émet un signal de commutation.

³⁾ Tension d'alimentation U_B et température ambiante T_a constantes.

Grandeurs caractéristiques relatives à la sécurité

MTTF_D	2.461 années
DC_{avg}	0 %
T_M (durée d'utilisation)	20 années

Certifications

EU declaration of conformity	✓
UK declaration of conformity	✓
ACMA declaration of conformity	✓
Moroccan declaration of conformity	✓
China RoHS	✓
cULus certificate	✓

Classifications

ECLASS 5.0	27270104
ECLASS 5.1.4	27270104
ECLASS 6.0	27270104
ECLASS 6.2	27270104

ECLASS 7.0	27270104
ECLASS 8.0	27270104
ECLASS 8.1	27270104
ECLASS 9.0	27270104
ECLASS 10.0	27270104
ECLASS 11.0	27270104
ECLASS 12.0	27274301
ETIM 5.0	EC002544
ETIM 6.0	EC002544
ETIM 7.0	EC002544
ETIM 8.0	EC002544
UNSPSC 16.0901	39122230

Consigne de montage

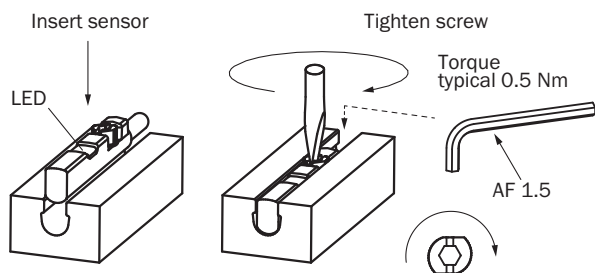
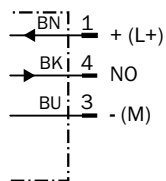
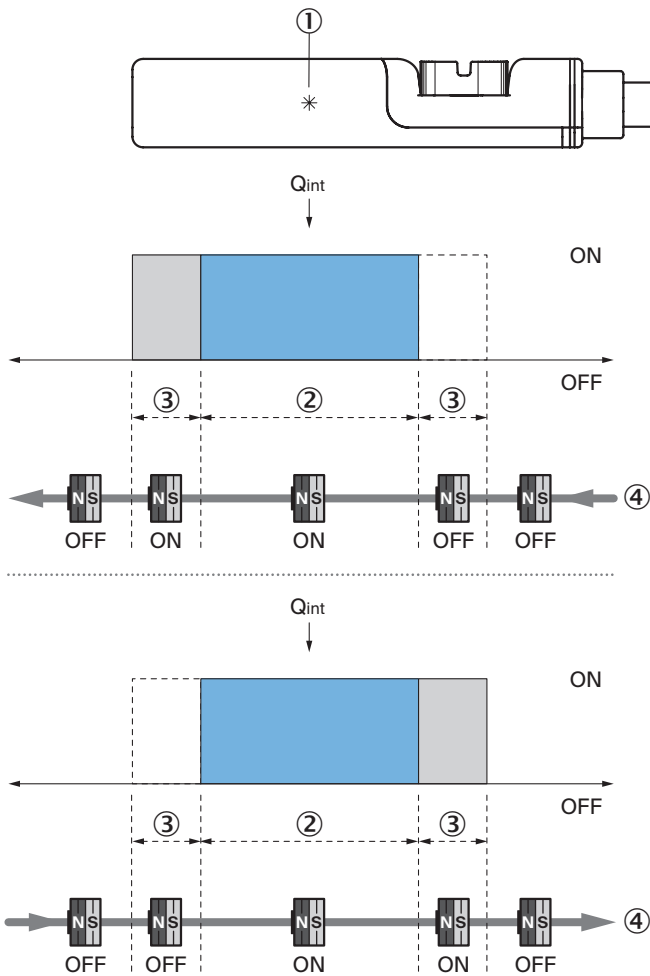


Schéma de raccordement Cd-002



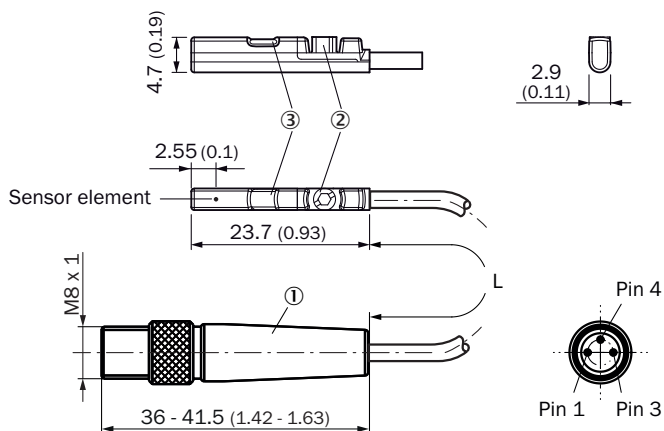
Principe de fonctionnement Distance de dépassement



Remarque : le boîtier du capteur peut différer ; la représentation correspond à la fonction de sortie « contact NO » ; distance de dépassement = largeur du point de commutation + hystérésis

- ① position élément de capteur
- ② Largeur du point de commutation
- ③ hystérésis
- ④ Sens de déplacement de l'aimant

Plan coté Câble avec fiche M8, avec bague moletée



Dimensions en mm (inch)

① Raccordement

② Vis de fixation, ouverture de clé 1,5

③ LED

Référence	Type	L	Nombre de fils
1092528	MZC1-2V2DS-KR0	0,3 m	2
1059737	MZC1-2V2PS-KR0	0,3 m	3
1059742	MZC1-2V2NS-KR0	0,3 m	3
1059753	MZC1-4V3PS-KR0	0,3 m	3
1084696	MZC1-2V2PS-KR0S10	0,3 m	3
1119997	MZC1-2V2PS-KR0S19	0,3 m	3
1144625	MZC1-2V2PS-KR0S20	0,3 m	3
1145710	MZC1-4V3PO-KR0	0,3 m	3
1060129	MZC1-2V2PS-KRD	0,5 m	3
1068563	MZC1-2V2PS-KRDS02	1 m	3

accessoires recommandés

Autres modèles d'appareil et accessoires → www.sick.com/MZC1

	description succincte	type	référence
technique de fixation			
	<ul style="list-style-type: none"> Description: Support de fixation sur vérin cylindrique avec diamètre de piston de 12 mm, température ambiante de 0 °C à 50 °C Matériau: Plastique, aluminium Détails: Plastique, aluminium Unité d'emballage: 1 pièce Convient pour: Rainure en C 	BEF-KHZ-RC-12	2077673
	<ul style="list-style-type: none"> Description: Support de fixation sur vérin cylindrique avec diamètre de piston de 16 mm, température ambiante de 0 °C à 50 °C Matériau: Plastique, aluminium Détails: Plastique, aluminium Unité d'emballage: 1 pièce Convient pour: Rainure en C 	BEF-KHZ-RC-16	2077672
	<ul style="list-style-type: none"> Description: Support de fixation sur vérin cylindrique avec diamètre de piston de 20 mm, température ambiante de 0 °C à 50 °C Matériau: Plastique, aluminium Détails: Plastique, aluminium Unité d'emballage: 1 pièce Convient pour: Rainure en C 	BEF-KHZ-RC-20	2077671
	<ul style="list-style-type: none"> Description: Support de fixation sur vérin cylindrique avec diamètre de piston de 25 mm, température ambiante de 0 °C à 50 °C Matériau: Plastique, aluminium Détails: Plastique, aluminium Unité d'emballage: 1 pièce Convient pour: Rainure en C 	BEF-KHZ-RC-25	2077670
	<ul style="list-style-type: none"> Description: Support de fixation sur vérin cylindrique avec diamètre de piston de 32 mm, température ambiante de 0 °C à 50 °C Matériau: Plastique, aluminium Détails: Plastique, aluminium Unité d'emballage: 1 pièce Convient pour: Rainure en C 	BEF-KHZ-RC-32	2077669
	<ul style="list-style-type: none"> Description: Support de fixation sur vérin cylindrique avec diamètre de piston de 40 mm, température ambiante de 0 °C à 50 °C Matériau: Plastique, aluminium Détails: Plastique, aluminium Unité d'emballage: 1 pièce Convient pour: Rainure en C 	BEF-KHZ-RC-40	2077668
	<ul style="list-style-type: none"> Description: Support de fixation sur vérin cylindrique avec diamètre de piston de 50 mm, température ambiante de 0 °C à 50 °C Matériau: Plastique, aluminium Détails: Plastique, aluminium Unité d'emballage: 1 pièce Convient pour: Rainure en C 	BEF-KHZ-RC-50	2077667
	<ul style="list-style-type: none"> Description: Support de fixation sur vérin cylindrique avec diamètre de piston de 63 mm, température ambiante de 0 °C à 50 °C Matériau: Plastique, aluminium Détails: Plastique, aluminium Unité d'emballage: 1 pièce Convient pour: Rainure en C 	BEF-KHZ-RC-63	2077666
	<ul style="list-style-type: none"> Description: Support de fixation sur vérin cylindrique avec diamètre de piston de 1 mm à 25 mm, température ambiante de -30 °C à 80 °C Matériau: Acier inoxydable, aluminium Détails: Acier inoxydable, aluminium Unité d'emballage: 1 pièce Convient pour: Rainure en C 	BEF-KHZ-RC1-25	2077685
	<ul style="list-style-type: none"> Description: Support de fixation sur vérin cylindrique avec diamètre de piston de 1 mm à 130 mm, température ambiante de -30 °C à 80 °C Matériau: Acier inoxydable, aluminium Détails: Acier inoxydable, aluminium Unité d'emballage: 1 pièce Convient pour: Rainure en C 	BEF-KHZ-RC1-130	2077686
	<ul style="list-style-type: none"> Description: Support de fixation pour vérins à tige profilée/tirant Matériau: Zinc moulé sous pression Détails: Zinc moulé sous pression Contenu de la livraison: Avec matériel de fixation 	BEF-KHZ-PC1	2076170

	description succincte	type	référence
connecteurs et câbles			
	<ul style="list-style-type: none"> Description: Non blindé Mode de raccordement tête A: Connecteur femelle, M8, 3 pôles, droit, Codage A Raccordement: Borniers à vis Section du conducteur admissible: 0,14 mm² ... 0,5 mm² 	DOS-0803-G	7902077
	<ul style="list-style-type: none"> Description: Non blindé Mode de raccordement tête A: Connecteur femelle, M8, 3 pôles, coudé, Codage A Raccordement: Raccordement soudé Section du conducteur admissible: ≤ 0,25 mm² 	DOS-0803-W	7902078
	<ul style="list-style-type: none"> Description: Câble capteur / actionneur, non blindé Mode de raccordement tête A: Connecteur femelle, M8, 3 pôles, droit, Codage A Mode de raccordement tête B: Extrémité de câble ouverte Type de signal: Câble capteur / actionneur Câble: 2 m, 3 fils, PVC Domaine d'utilisation: Zones non sollicitées, Domaine de produit chimique 	YF8U13-020VA1X-LEAX	2095860
	<ul style="list-style-type: none"> Description: Câble capteur / actionneur, non blindé Mode de raccordement tête A: Connecteur femelle, M8, 3 pôles, droit, Codage A Mode de raccordement tête B: Extrémité de câble ouverte Type de signal: Câble capteur / actionneur Câble: 5 m, 3 fils, PVC Domaine d'utilisation: Zones non sollicitées, Domaine de produit chimique 	YF8U13-050VA1X-LEAX	2095884
	<ul style="list-style-type: none"> Description: Câble capteur / actionneur, non blindé Mode de raccordement tête A: Connecteur femelle, M8, 3 pôles, coudé, Codage A Mode de raccordement tête B: Extrémité de câble ouverte Type de signal: Câble capteur / actionneur Câble: 2 m, 3 fils, PVC Domaine d'utilisation: Zones non sollicitées, Domaine de produit chimique 	YG8U13-020VA1X-LEAX	2096165
	<ul style="list-style-type: none"> Description: Câble capteur / actionneur, non blindé Mode de raccordement tête A: Connecteur femelle, M8, 3 pôles, coudé, Codage A Mode de raccordement tête B: Extrémité de câble ouverte Type de signal: Câble capteur / actionneur Câble: 5 m, 3 fils, PVC Domaine d'utilisation: Zones non sollicitées, Domaine de produit chimique 	YG8U13-050VA1X-LEAX	2096166
	<ul style="list-style-type: none"> Description: Câble capteur / actionneur, non blindé Mode de raccordement tête A: Connecteur femelle, M8, 3 pôles, coudé, Codage A Mode de raccordement tête B: Extrémité de câble ouverte Type de signal: Câble capteur / actionneur Câble: 2 m, 3 fils, PUR, sans halogène Domaine d'utilisation: Mode chaîne porte-câble, Domaine de l'huile/des lubrifiants, robots, Mode chaîne porte-câble 	YG8U13-020UA1X-LEAX	2094794
	<ul style="list-style-type: none"> Description: Câble capteur / actionneur, non blindé Mode de raccordement tête A: Connecteur femelle, M8, 3 pôles, coudé, Codage A Mode de raccordement tête B: Extrémité de câble ouverte Type de signal: Câble capteur / actionneur Câble: 5 m, 3 fils, PUR, sans halogène Domaine d'utilisation: Mode chaîne porte-câble, Domaine de l'huile/des lubrifiants, robots, Mode chaîne porte-câble 	YG8U13-050UA1X-LEAX	2095586
	<ul style="list-style-type: none"> Description: Câble capteur / actionneur, non blindé Mode de raccordement tête A: Connecteur femelle, M8, 3 pôles, coudé, Codage A Mode de raccordement tête B: Extrémité de câble ouverte Type de signal: Câble capteur / actionneur Câble: 0,6 m, 3 fils, PUR, sans halogène Domaine d'utilisation: Mode chaîne porte-câble, Domaine de l'huile/des lubrifiants, robots, Mode chaîne porte-câble 	YG8U13-C60UA1XLEAX	2145889
	<ul style="list-style-type: none"> Description: Câble capteur / actionneur, non blindé Mode de raccordement tête A: Connecteur femelle, M8, 3 pôles, coudé, Codage A Mode de raccordement tête B: Extrémité de câble ouverte Type de signal: Câble capteur / actionneur Câble: 3 m, 3 fils, PUR, sans halogène Domaine d'utilisation: Mode chaîne porte-câble, Domaine de l'huile/des lubrifiants, robots, Mode chaîne porte-câble 	YG8U13-030UA1X-LEAX	2145891
	<ul style="list-style-type: none"> Description: Câble capteur / actionneur, non blindé Mode de raccordement tête A: Connecteur femelle, M8, 3 pôles, droit, Codage A Mode de raccordement tête B: Extrémité de câble ouverte Type de signal: Câble capteur / actionneur Câble: 0,6 m, 3 fils, PVC Domaine d'utilisation: Zones non sollicitées, Domaine de produit chimique 	YF8U13-C60VA1XLEAX	2146368

SICK EN BREF

SICK est l'un des principaux fabricants de capteurs et de solutions de détection intelligents pour les applications industrielles. Notre gamme unique de produits et de services vous fournit tous les outils dont vous avez besoin pour la gestion sûre et efficace de vos processus, la protection des personnes contre les accidents et la prévention des dommages environnementaux.

Nous possédons une vaste expérience dans de nombreux secteurs et connaissons vos processus et vos exigences. Nous sommes en mesure de vous proposer les capteurs intelligents qui répondent parfaitement à vos besoins. Nos solutions systèmes sont testées et améliorées dans des centres d'application situés en Europe, en Asie et en Amérique du Nord afin de satisfaire pleinement nos clients. Cette rigueur a fait de notre entreprise un fournisseur et partenaire de développement fiable.

Nous proposons également une gamme complète de services : les SICK LifeTime Services vous accompagnent tout au long du cycle de vie de vos machines et vous garantissent sécurité et productivité.

C'est ainsi que nous concevons la détection intelligente.

DANS LE MONDE ENTIER, PRÈS DE CHEZ VOUS :

Interlocuteurs et autres sites sur → www.sick.com