



# DL50-P2228

Dx50

CAPTEURS DE TEMPS DE VOL

**SICK**  
Sensor Intelligence.



## informations de commande

type	référence
DL50-P2228	1058986

Autres modèles d'appareil et accessoires → [www.sick.com/Dx50](http://www.sick.com/Dx50)



## caractéristiques techniques détaillées

## Caractéristiques

<b>Plage de mesure</b>	200 mm ... 50.000 mm, sur film réfléchissant « Diamond Grade » <sup>1)</sup>
<b>Objet à mesurer</b>	Réflecteur
<b>Résolution</b>	100 µm
<b>Précision de répétition</b>	≥ 0,25 mm <sup>2) 3) 4)</sup>
<b>Exactitude de mesure</b>	± 3 mm <sup>5)</sup>
<b>Temps de réponse</b>	10 ms ... 160 ms, 10 ms / 40 ms / 160 ms <sup>3) 6)</sup>
<b>Durée de sortie</b>	2,5 ms <sup>7)</sup>
<b>Faisceau de l'émetteur</b>	
Source d'émission	Laser, rouge
Type de lumière	Lumière rouge visible
Taille typ. du spot lumineux (distance)	15 mm x 15 mm (10 m)
<b>Caractéristiques du laser</b>	
Référence normative	IEC 60825-1:2014, EN 60825-1:2014
Classe laser	1 <sup>8)</sup>
	<sup>9)</sup>
Durée de vie moyenne du laser (à 25° C)	100.000 h
<b>Fonction auxiliaire</b>	Calcul de la moyenne glissante et réglable : rapide/moyen/lent

<sup>1)</sup> Sur film réfléchissant « Diamond Grade ».

<sup>2)</sup> Correspond à 1 σ.

<sup>3)</sup> En fonction du calcul de la moyenne défini : rapide/moyen/lent.

<sup>4)</sup> Valeurs standard.

<sup>5)</sup> 200 mm à 4.000 mm : ≤ ± 5 mm.

<sup>6)</sup> Introduction latérale de l'objet dans la plage de mesure.

<sup>7)</sup> Modification continue de l'écart par rapport à l'objet dans la plage de mesure.

<sup>8)</sup> Ne pas fixer des yeux le faisceau laser. Ne pas diriger le faisceau laser vers les yeux des personnes.

<sup>9)</sup> Longueur d'onde : 658 nm ; puissance max. : 80 mW ; durée d'impulsion : 2,5 ns ; rapport cyclique : 1/240.

	<p>Mode de commutation : distance à l'objet (DtO) Sortie numérique avec apprentissage, paramétrage et inversion possibles Hystérésis réglable Entrée et sortie multifonction : laser désactivé, apprentissage externe, sortie de commutation 2, inactif Résolution réglable de la sortie de distance SSI : 0,0625 mm / 0,1 mm / 0,125 mm / 1 mm Valeur de mesure univoque Pas d'interférence Arrêt de l'écran Restauration des réglages d'usine Verrouillage de l'interface utilisateur</p>
<b>Grandeurs caractéristiques relatives à la sécurité</b>	
MTTF <sub>D</sub>	101 années
DC <sub>avg</sub>	0 %

- 1) Sur film réfléchissant « Diamond Grade ».
- 2) Correspond à  $1 \sigma$ .
- 3) En fonction du calcul de la moyenne défini : rapide/moyen/lent.
- 4) Valeurs standard.
- 5) 200 mm à 4.000 mm :  $\leq \pm 5$  mm.
- 6) Introduction latérale de l'objet dans la plage de mesure.
- 7) Modification continue de l'écart par rapport à l'objet dans la plage de mesure.
- 8) Ne pas fixer des yeux le faisceau laser. Ne pas diriger le faisceau laser vers les yeux des personnes.
- 9) Longueur d'onde : 658 nm ; puissance max. : 80 mW ; durée d'impulsion : 2,5 ns ; rapport cyclique : 1/240.

## Interfaces

<b>SSI</b>	✓
<b>Sortie numérique</b>	
Nombre	1 ... 2 <sup>1) 2)</sup>
Type	PNP
Fonction	Selon la fonction MF définie : sortie numérique 2 / laser désactivée, apprentissage externe
Courant de sortie maximal I <sub>A</sub>	$\leq 100$ mA
<b>Entrée multifonction (MF)</b>	- / 1 x <sup>3) 4) 5)</sup>
<b>Hystérésis</b>	1 mm ... 1.000 mm

- 1) Sortie Q protégée contre les courts-circuits.
- 2) PNP : HIGH = U<sub>V</sub> - (< 2,5 V) / LOW = 0 V.
- 3) Selon la fonction MF définie : sortie numérique 2 / laser désactivée, apprentissage externe.
- 4) Temps de réponse  $\leq 60$  ms.
- 5) PNP : HIGH = U<sub>V</sub> / LOW =  $\leq 2,5$  V.

## Électrique

<b>Tension d'alimentation U<sub>B</sub></b>	CC 10 V ... 30 V <sup>1)</sup>
<b>Puissance absorbée</b>	$\leq 2,1$ W <sup>2)</sup>
<b>Ondulation résiduelle</b>	$\leq 5$ V <sub>ss</sub> <sup>3)</sup>
<b>Durée d'initialisation</b>	$\leq 250$ ms
<b>Temps de préchauffage</b>	$\leq 15$ min
<b>Affichage</b>	Écran LCD, 2 x LED

- 1) Valeurs limites, protection contre l'inversion de polarité. fonctionnement en réseau protégé contre les courts-circuits : max. 8 A.
- 2) Sans charge.
- 3) Ne doit pas être inférieur ou supérieur aux valeurs de tolérance U<sub>V</sub>.

<b>Indice de protection</b>	IP65
<b>Classe de protection</b>	III
<b>Mode de raccordement</b>	Connecteur mâle

<sup>1)</sup> Valeurs limites, protection contre l'inversion de polarité. fonctionnement en réseau protégé contre les courts-circuits : max. 8 A.

<sup>2)</sup> Sans charge.

<sup>3)</sup> Ne doit pas être inférieur ou supérieur aux valeurs de tolérance  $U_v$ .

## Mécanique

<b>Dimensions (l x H x P)</b>	36,1 mm x 62,7 mm x 57,7 mm
<b>Matériau du boîtier</b>	Métal (zinc moulé sous pression)
<b>Matériau de la vitre frontale</b>	Plastique (PMMA)
<b>Poids</b>	200 g

## Caractéristiques ambiantes

<b>Température ambiante de fonctionnement</b>	-30 °C ... +65 °C -30 °C ... +80 °C, fonctionnement avec 2 plaques de refroidissement -30 °C ... +140 °C, fonctionnement avec 2 plaques de refroidissement et filtre de protection
<b>Température ambiante d'entreposage</b>	-40 °C ... +75 °C
<b>Humidité relative de l'air max. (sans condensation)</b>	≤ 95 %
<b>Standard insensibilité à la lumière ambiante</b>	40.000 lx
<b>Immunité aux vibrations</b>	EN 60068-2-6, EN 60068-2-64
<b>Immunité aux chocs</b>	EN 60068-2-27

## Certifications

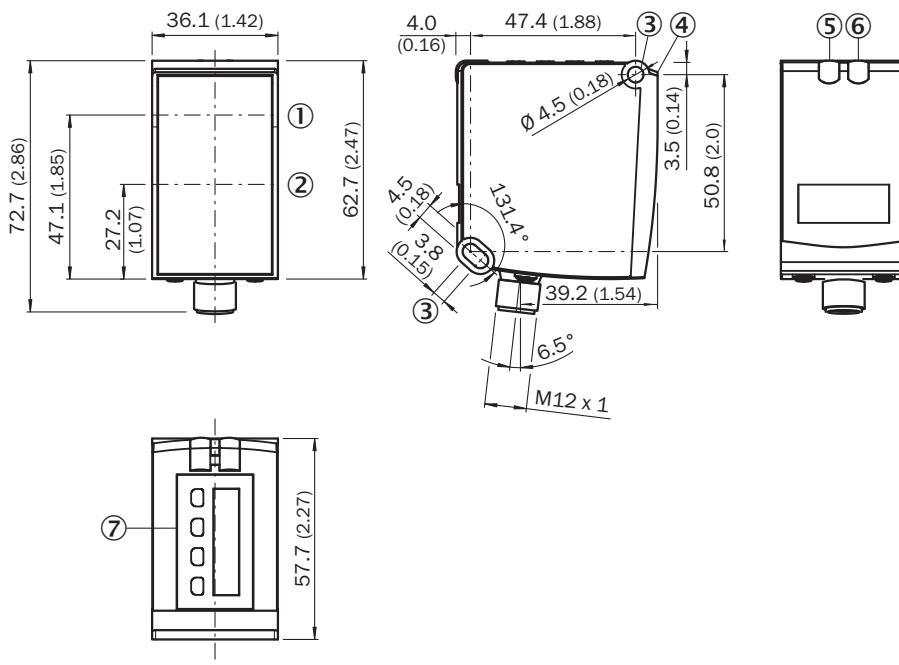
<b>EU declaration of conformity</b>	✓
<b>UK declaration of conformity</b>	✓
<b>ACMA declaration of conformity</b>	✓
<b>Moroccan declaration of conformity</b>	✓
<b>China RoHS</b>	✓
<b>cULus certificate</b>	✓
<b>Information according to Art. 3 of Data Act (Regulation EU 2023/2854)</b>	✓

## Classifications

<b>ECLASS 5.0</b>	27270801
<b>ECLASS 5.1.4</b>	27270801
<b>ECLASS 6.0</b>	27270801
<b>ECLASS 6.2</b>	27270801
<b>ECLASS 7.0</b>	27270801
<b>ECLASS 8.0</b>	27270801
<b>ECLASS 8.1</b>	27270801
<b>ECLASS 9.0</b>	27270801
<b>ECLASS 10.0</b>	27270801

<b>ECLASS 11.0</b>	27270801
<b>ECLASS 12.0</b>	27270916
<b>ETIM 5.0</b>	EC001825
<b>ETIM 6.0</b>	EC001825
<b>ETIM 7.0</b>	EC001825
<b>ETIM 8.0</b>	EC001825
<b>UNSPSC 16.0901</b>	41111613

### Plan coté



Dimensions en mm (inch)

- ① Axe optique, émetteur
- ② Axe optique, récepteur
- ③ trou de fixation
- ④ surface de référence = 0 mm
- ⑤ indicateur d'état de la sortie numérique Q<sub>1</sub> (orange)
- ⑥ DT50 / DT50 Hi/DL50 : affichage d'état tension d'alimentation active (vert), DS50 / DL50 Hi ; affichage d'état de la sortie numérique Q<sub>2</sub> (orange)
- ⑦ éléments de commande et affichage

### Mode de raccordement Connecteur mâle M12, 8 pôles

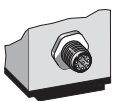
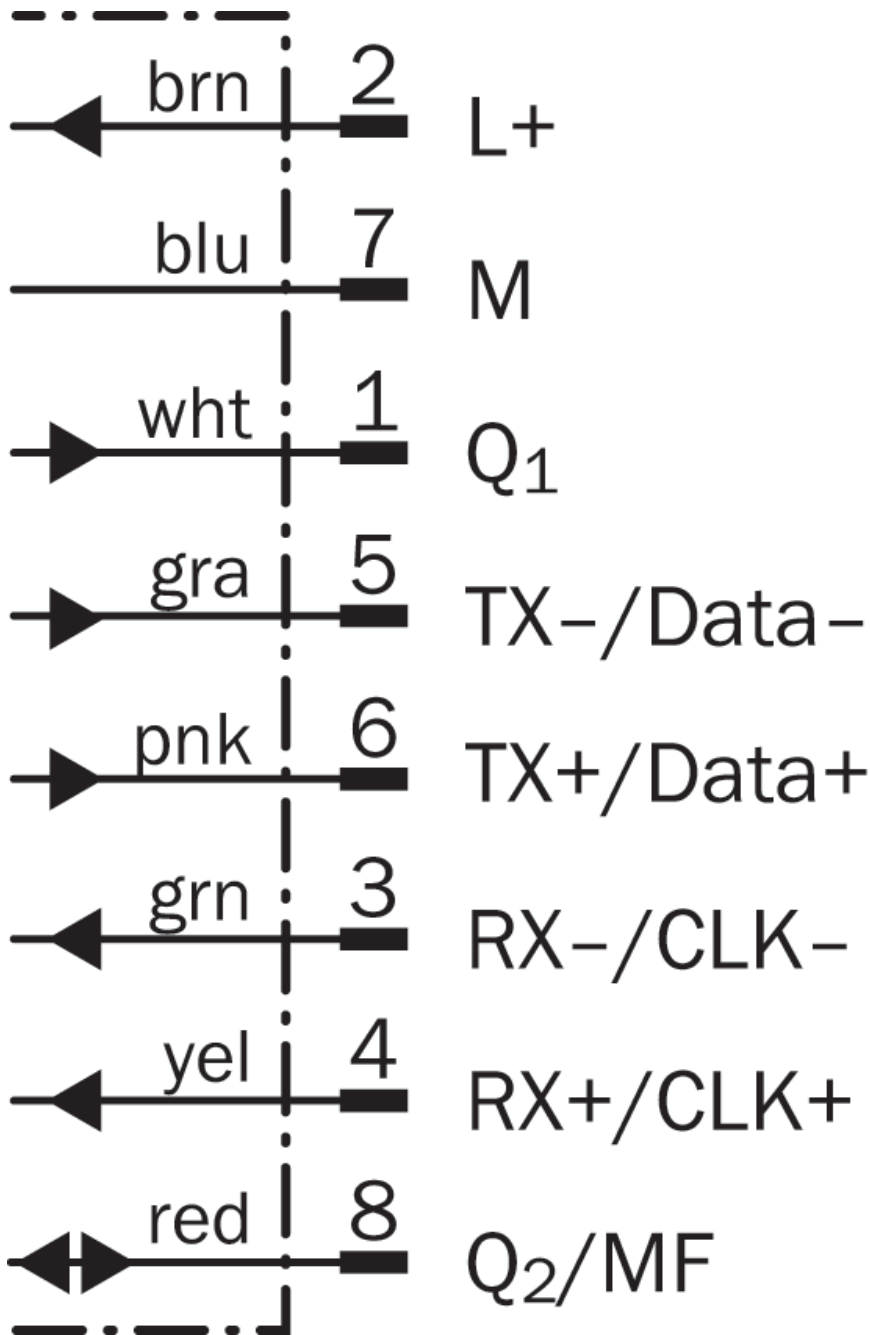


Schéma de raccordement



## accessoires recommandés

Autres modèles d'appareil et accessoires → [www.sick.com/Dx50](http://www.sick.com/Dx50)

	description succincte	type	référence
protection et entretien des appareils			
	<ul style="list-style-type: none"> <li><b>Description:</b> Visière contre les intempéries pour Dx35 / Dx50 / Dx50-2 / Dx80</li> </ul>	OBW-KHS-M02	2050205
	<ul style="list-style-type: none"> <li><b>Description:</b> Cooling plate for Dx50/Dx50-2/DT20 (for water cooling)</li> <li><b>Convient pour:</b> DT20 Hi, Dx50, Dx50-2</li> </ul>	BEF-KP-Dx50/DT20	2055755
	<ul style="list-style-type: none"> <li><b>Description:</b> Thermal shield for Dx50 with NIR filter, for use with 2x cold plate BEF-KP-Dx50/DT20</li> </ul>	Filtre de protection thermique Dx50	2057137
technique de fixation			
	<ul style="list-style-type: none"> <li><b>Description:</b> Unité d'ajustement</li> <li><b>Matériau:</b> Acier</li> <li><b>Détails:</b> Acier galvanisé</li> <li><b>Contenu de la livraison:</b> Avec matériel de fixation pour le capteur</li> </ul>	BEF-AH-DX50	2048397
réflecteurs et optique			
	<ul style="list-style-type: none"> <li><b>Description:</b> Plaque de réflecteur, bande réflecteur « Diamond Grade », 330 mm x 330 mm, matériau plaque de base : aluminium, à visser</li> <li><b>Température de fonctionnement:</b> -34 °C ... +70 °C</li> </ul>	PL240DG	1017910
connecteurs et câbles			
	<ul style="list-style-type: none"> <li><b>Description:</b> Blindé</li> <li><b>Mode de raccordement tête A:</b> Connecteur femelle, M12, 8 pôles, droit</li> <li><b>Mode de raccordement tête B:</b> Extrémité de câble ouverte</li> <li><b>Câble:</b> 2 m, 8 fils, PUR, sans halogène</li> <li><b>Raccordement:</b> Extrémité de câble ouverte</li> <li><b>Domaine d'utilisation:</b> Domaine de l'huile/des lubrifiants</li> </ul>	YF2A68-020XXX-LEAX	6032448

## SICK EN BREF

SICK est l'un des principaux fabricants de capteurs et de solutions de détection intelligents pour les applications industrielles. Notre gamme unique de produits et de services vous fournit tous les outils dont vous avez besoin pour la gestion sûre et efficace de vos processus, la protection des personnes contre les accidents et la prévention des dommages environnementaux.

Nous possédons une vaste expérience dans de nombreux secteurs et connaissons vos processus et vos exigences. Nous sommes en mesure de vous proposer les capteurs intelligents qui répondent parfaitement à vos besoins. Nos solutions systèmes sont testées et améliorées dans des centres d'application situés en Europe, en Asie et en Amérique du Nord afin de satisfaire pleinement nos clients. Cette rigueur a fait de notre entreprise un fournisseur et partenaire de développement fiable.

Nous proposons également une gamme complète de services : les SICK LifeTime Services vous accompagnent tout au long du cycle de vie de vos machines et vous garantissent sécurité et productivité.

**C'est ainsi que nous concevons la détection intelligente.**

## DANS LE MONDE ENTIER, PRÈS DE CHEZ VOUS :

Interlocuteurs et autres sites sur → [www.sick.com](http://www.sick.com)