



DFS60B-BDEM04000

DFS60

CODEURS INCRÉMENTAUX

SICK
Sensor Intelligence.



informations de commande

type	référence
DFS60B-BDEM04000	1058708

Autres modèles d'appareil et accessoires → www.sick.com/DFS60

illustration non contractuelle



caractéristiques techniques détaillées

Grandeurs caractéristiques relatives à la sécurité

MTTF_D (temps moyen avant défaillance dangereuse)	300 années (EN ISO 13849-1) ¹⁾
--	---

¹⁾ Ce produit est un produit standard et non un composant de sécurité au sens de la directive machines. Calculé sur la base d'une charge nominale des composants, d'une température moyenne de 40 °C, d'une fréquence d'utilisation de 8760 h/a. Toutes les défaillances électroniques sont considérées comme des défaillances dangereuses. pour plus d'informations, voir le document n° 8015532.

Performance

Impulsions par tour	4.000 ¹⁾
Pas de mesure	90°, électrique/impulsions par tour
Écart du pas de mesure pour nombres de traits non binaires	± 0,01°
Limites d'erreur	± 0,05°

¹⁾ Voir prise en compte de la vitesse maximale.

Interfaces

Interface de communication	Incrémental
Interface de communication détail	HTL / Push pull
Nombre de canaux de signalisation	6 canaux
Durée d'initialisation	40 ms
Fréquence de sortie	≤ 600 kHz
Courant de charge	≤ 30 mA
Puissance absorbée	≤ 0,5 W (sans charge)

Électrique

Mode de raccordement	Câble, 8 fils, universel, 5 m ¹⁾
Tension d'alimentation	10 ... 32 V
Signal de référence, nombre	1

¹⁾ Le raccordement de câble universel est positionné de sorte qu'une pose sans pli soit possible dans le sens radial ou axial.

²⁾ Court-circuit contre un autre canal US ou GND admissible pour 30 s max.

Signal de référence, position	90°, liaison électrique, logique avec A et B
Protection contre l'inversion de polarité	✓
Protection contre les courts-circuits des sorties	✓ ²⁾

¹⁾ Le raccordement de câble universel est positionné de sorte qu'une pose sans pli soit possible dans le sens radial ou axial.

²⁾ Court-circuit contre un autre canal US ou GND admissible pour 30 s max.

Mécanique

Interface mécanique	Axe creux non traversant
Diamètre de l'axe	10 mm Bornes à l'avant
Poids	+ 0,2 kg
Matériau, arbre	Acier inoxydable
Matériau, bride	Aluminium
Matériau, boîtier	Aluminium moulé sous pression
Couple de démarrage	0,8 Ncm (+20 °C)
Couple de fonctionnement	0,6 Ncm (+20 °C)
Mouvement admissible de l'arbre statique	± 0,3 mm (radial) ± 0,5 mm (axial)
Mouvement admissible de l'arbre dynamique	± 0,1 mm (radial) ± 0,2 mm (axial)
Vitesse de fonctionnement	≤ 6.000 min ⁻¹ ¹⁾
Moment d'inertie du rotor	40 gcm ²
Durée de stockage	3,6 x 10 ¹⁰ tours
Accélération angulaire	≤ 500.000 rad/s ²

¹⁾ Tenir compte d'un autoréchauffement de 3,3 K à 1.000 tr/min lors de la détermination de la plage de température de fonctionnement.

Caractéristiques ambiantes

CEM	Selon EN 61000-6-2 et EN 61000-6-4
Indice de protection	IP67, côté boîtier départ de câble (CEI 60529) IP65, côté arbre (CEI 60529)
Humidité relative admissible	90 % (condensation inadmissible)
Plage de température de fonctionnement	-40 °C ... +100 °C ¹⁾ -30 °C ... +100 °C ²⁾
Plage de température de stockage	-40 °C ... +100 °C, sans emballage
Résistance aux chocs	70 g, 6 ms (EN 60068-2-27)
Résistance aux vibrations	30 g, 10 Hz ... 2.000 Hz (EN 60068-2-6)

¹⁾ En position fixe du câble.

²⁾ En position mobile du câble.

Certifications

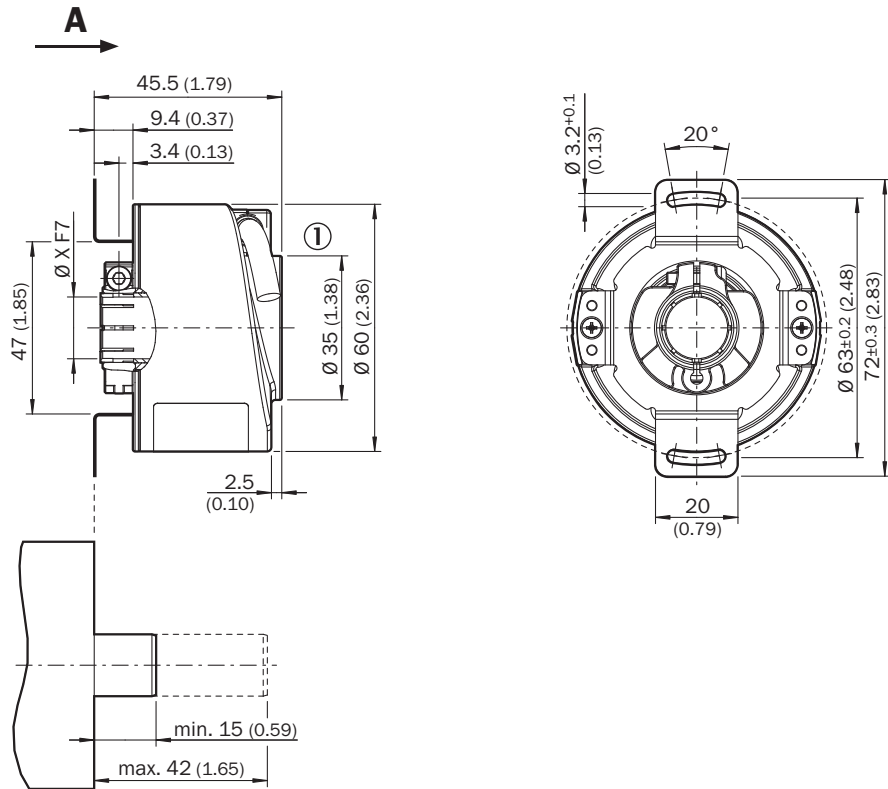
EU declaration of conformity	✓
UK declaration of conformity	✓
ACMA declaration of conformity	✓
Moroccan declaration of conformity	✓
China RoHS	✓

cULus certificate	✓
Information according to Art. 3 of Data Act (Regulation EU 2023/2854)	✓

Classifications

ECLASS 5.0	27270501
ECLASS 5.1.4	27270501
ECLASS 6.0	27270590
ECLASS 6.2	27270590
ECLASS 7.0	27270501
ECLASS 8.0	27270501
ECLASS 8.1	27270501
ECLASS 9.0	27270501
ECLASS 10.0	27270501
ECLASS 11.0	27270501
ECLASS 12.0	27270501
ETIM 5.0	EC001486
ETIM 6.0	EC001486
ETIM 7.0	EC001486
ETIM 8.0	EC001486
UNSPSC 16.0901	41112113

Plan coté



Dimensions en mm (inch)

① Diamètre de câble = 5,6 mm +/- 0,2 mm rayon de courbure = 30 mm

Type	Axe creux non traversant		
DFS60x-BAxxxxxxx		6 mm	Par le client
DFS60x-BBxxxxxxx		8 mm	
DFS60x-BCxxxxxxx		3/8"	
DFS60x-BDxxxxxxx		10 mm	
DFS60x-BExxxxxxx		12 mm	
DFS60x-BFxxxxxxx		1/2"	
DFS60x-BGxxxxxxx		14 mm	
DFS60x-BHxxxxxxx		15 mm	
DFS60x-BJxxxxxxx		5/8"	

Affectation des broches



PINConnecteur mâle M12, 8 pôles	PINConnecteur mâle M23, 12 pôles	Couleurs des fils (raccordement des câbles)	Signal TTL/HTL	Sin/Cos 1,0 V _{SS}	Explication
1	6	Marron	\bar{A}	COS-	Câble de signal
2	5	Blanc	A	COS+	Câble de signal
3	1	Noir	\bar{B}	SIN-	Câble de signal
4	8	Rose	B	SIN+	Câble de signal
5	4	Jaune	\bar{Z}	\bar{Z}	Câble de signal
6	3	Violet	Z	Z	Câble de signal
7	10	Bleu	GND	GND	Raccord à la masse
8	12	Rouge	+U _S	+U _S	Tension d'alimentation
-	9	-	N.c.	N.c.	Non affecté
-	2	-	N.c.	N.c.	Non affecté
-	11	-	N.c.	N.c.	Non affecté
-	7 ¹⁾	Orange	0-SET ¹⁾	N.c.	Réglage de l'impulsion zéro ¹⁾
Écran	Écran	Écran	Écran	Écran	Écran relié au boîtier du côté du codeur. Relier côté commande à la terre.

¹⁾Uniquement avec des interfaces électriques : M, U, V, W avec fonction 0-SET sur la broche 7 du connecteur mâle M23. L'entrée 0-SET est utilisée pour régler l'impulsion zéro à la position actuelle de l'arbre. Si l'entrée 0-SET est appliquée à US pendant plus de 250 ms après avoir été précédemment ouverte ou appliquée à GND pendant au moins 1.000 ms, la position actuelle de l'arbre se voit attribuer le signal d'impulsion zéro « Z ».

prise en compte de la vitesse



signaux de sortie



Dans le sens horaire avec vue sur l'arbre de codeur dans la direction « A », voir plan coté.

Tension d'alimentation	Sortie
4,5 V ... 5,5 V	TTL
10 V ... 32 V	TTL
10 V ... 32 V	HTL

accessoires recommandés

Autres modèles d'appareil et accessoires → www.sick.com/DFS60

	description succincte	type	référence
technique de fixation			
	<ul style="list-style-type: none"> Famille de produits: Brides stratoriques Description: Bras de couple standard 	BEF-DS00XFX	2056812
	<ul style="list-style-type: none"> Description: Bague de serrage pour arbre creux métallique Matériau: Acier Détails: Métal 	BEF-KR-M	2064709

	description succincte	type	référence
connecteurs et câbles			
	<ul style="list-style-type: none"> Description: Incrémental, blindé Mode de raccordement tête A: Connecteur mâle, M12, 8 pôles, droit, Codage A Type de signal: Incrémental Câble: CAT5, CAT5e Raccordement: Raccord autodénudant rapide Section du conducteur admissible: 0,14 mm² ... 0,34 mm² 	STE-1208-GA01	6044892
	<ul style="list-style-type: none"> Mode de raccordement tête A: Connecteur femelle, JST, 8 pôles, droit Mode de raccordement tête B: Extrémité de câble ouverte Type de signal: SSI, incrémental Contenu de la livraison: JST avec joint Câble: 3 m, 8 fils, PUR, sans halogène Description: SSI, blindé, Incrémental 	DOL-0J08-G3M0AA6	2048591
	<ul style="list-style-type: none"> Mode de raccordement tête A: Connecteur femelle, JST, 8 pôles, droit Mode de raccordement tête B: Extrémité de câble ouverte Type de signal: SSI, incrémental Contenu de la livraison: JST avec joint Câble: 1,5 m, 8 fils, PUR, sans halogène Description: SSI, blindé, Incrémental 	DOL-0J08-G1M5AA6	2048590
	<ul style="list-style-type: none"> Mode de raccordement tête A: Connecteur femelle, JST, 8 pôles, droit Mode de raccordement tête B: Extrémité de câble ouverte Type de signal: Incrémental, SSI Contenu de la livraison: JST avec joint Câble: 0,5 m, 8 fils, PUR, sans halogène Description: Incrémental, blindé, SSI 	DOL-0J08-G0M5AA3	2046873
	<ul style="list-style-type: none"> Mode de raccordement tête A: Connecteur femelle, JST, 8 pôles, droit Mode de raccordement tête B: Extrémité de câble ouverte Type de signal: Incrémental, SSI Contenu de la livraison: JST avec joint Câble: 5 m, 8 fils, PUR, sans halogène Description: Incrémental, blindé, SSI 	DOL-0J08-G05MAA3	2046876
	<ul style="list-style-type: none"> Mode de raccordement tête A: Connecteur femelle, JST, 8 pôles, droit Mode de raccordement tête B: Extrémité de câble ouverte Type de signal: Incrémental, SSI Contenu de la livraison: JST avec joint Câble: 10 m, 8 fils, PUR, sans halogène Description: Incrémental, blindé, SSI 	DOL-0J08-G10MAA3	2046877
	<ul style="list-style-type: none"> Description: HIPERFACE[®], blindé, SSI, Incrémental Mode de raccordement tête A: Connecteur mâle, M23, 12 pôles, droit, Codage A Type de signal: HIPERFACE[®], SSI, incrémental Raccordement: Raccordement soudé 	STE-2312-GX	6028548
	<ul style="list-style-type: none"> Description: HIPERFACE[®], blindé, SSI, Incrémental Mode de raccordement tête A: Connecteur mâle, M23, 12 pôles, droit, Codage A Type de signal: HIPERFACE[®], SSI, incrémental Raccordement: Raccordement soudé 	STE-2312-G01	2077273
	<ul style="list-style-type: none"> Mode de raccordement tête A: Connecteur femelle, JST, 8 pôles, droit Mode de raccordement tête B: Connecteur mâle, M23, 12 pôles, droit Type de signal: Incrémental Câble: 0,35 m, 8 fils, PUR, sans halogène Description: Incrémental, blindé 	STL-2312-GM35AA3	2061621
	<ul style="list-style-type: none"> Mode de raccordement tête A: Connecteur femelle, JST, 8 pôles, droit Mode de raccordement tête B: Connecteur mâle, M23, 12 pôles, droit Type de signal: Incrémental Câble: 1 m, 8 fils, PUR, sans halogène Description: Incrémental, blindé 	STL-2312-G01MAA3	2061622
	<ul style="list-style-type: none"> Mode de raccordement tête A: Connecteur femelle, JST, 8 pôles, droit Mode de raccordement tête B: Connecteur mâle, M23, 12 pôles, droit Type de signal: Incrémental Câble: 2 m, 8 fils, PUR, sans halogène Description: Incrémental, blindé 	STL-2312-G02MAA3	2061504

SICK EN BREF

SICK est l'un des principaux fabricants de capteurs et de solutions de détection intelligents pour les applications industrielles. Notre gamme unique de produits et de services vous fournit tous les outils dont vous avez besoin pour la gestion sûre et efficace de vos processus, la protection des personnes contre les accidents et la prévention des dommages environnementaux.

Nous possédons une vaste expérience dans de nombreux secteurs et connaissons vos processus et vos exigences. Nous sommes en mesure de vous proposer les capteurs intelligents qui répondent parfaitement à vos besoins. Nos solutions systèmes sont testées et améliorées dans des centres d'application situés en Europe, en Asie et en Amérique du Nord afin de satisfaire pleinement nos clients. Cette rigueur a fait de notre entreprise un fournisseur et partenaire de développement fiable.

Nous proposons également une gamme complète de services : les SICK LifeTime Services vous accompagnent tout au long du cycle de vie de vos machines et vous garantissent sécurité et productivité.

C'est ainsi que nous concevons la détection intelligente.

DANS LE MONDE ENTIER, PRÈS DE CHEZ VOUS :

Interlocuteurs et autres sites sur → www.sick.com