



FICHE TECHNIQUE

WTB4SL-3P2262V

W4
Capteurs photoélectriques

SICK Sensor Intelligence

CAPTEURS PHOTOÉLECTRIQUES

WTB4SL-3P2262V

INFORMATIONS DE COMMANDE

type	référence
WTB4SL-3P2262V	1058251

D'autres versions d'appareils et accessoires sont disponibles à l'adresse www.sick.com/W4



illustration non contractuelle



CARACTÉRISTIQUES TECHNIQUES DÉTAILLÉES

CARACTÉRISTIQUES

Principe de fonctionnement	Détecteur à réflexion directe
Principe de fonctionnement, détail	Élimination d'arrière-plan
Distance de commutation max.	25 mm ... 300 mm ¹⁾
Distance de commutation	25 mm ... 300 mm ¹⁾
Faisceau de l'émetteur	Source d'émission Laser ²⁾ Type de lumière Lumière rouge visible Taille du spot lumineux (distance) Ø 1 mm (170 mm)
Caractéristiques du laser	Référence normative EN 60825-1:2014, IEC 60825-1:2014 / CDRH 21 CFR 1040.10 & 1040.11 Classe laser 1 ³⁾ Longueur d'onde 650 nm
Réglage	Touche d'apprentissage simple
Applications spéciales	Environnements humides et hygiéniques, détection de petits objets
Forme du boîtier	Washdown ⁴⁾
Trous de fixation	M3

¹⁾ Objet avec 90 % de coefficient de réflexion (par rapport au blanc standard selon DIN 5033).

²⁾ Durée de vie moyenne : 50.000 h à T_u = +25 °C.

³⁾ Ne pas fixer des yeux le faisceau laser. Ne pas diriger le faisceau laser vers les yeux des personnes.

⁴⁾ Différence Standard / Washdown et Hygiène – La principale différence entre un produit Standard / Washdown et Hygiène est que le produit Hygiène est conçu dans le respect des normes en vigueur et des règles de conception hygiéniques et avec des matériaux adaptés, côté processus / en contact avec la matière ou à proximité des produits alimentaires.

GRANDEURS CARACTÉRISTIQUES RELATIVES À LA SÉCURITÉ

MTTF _D	445 années (EN ISO 13849-1) ¹⁾
DC _{avg}	0 %

¹⁾ Méthode de calcul selon le procédé de comptage de pièces.

ÉLECTRIQUE

Tension d'alimentation U _B	10 V DC ... 30 V DC ¹⁾
Ondulation résiduelle	< 5 V _{ss} ²⁾
Consommation	30 mA ³⁾
Classe de protection	III
Sortie numérique	Type PNP ⁴⁾
	Type de commutation Commutation claire/sombre ⁴⁾
	Courant de sortie I _{max} ≤ 100 mA
	Temps de réponse ≤ 0,5 ms ⁵⁾
	Fréquence de commutation 1.000 Hz ⁶⁾
Fonction de commutation	Antivalent
Protections électriques	A ⁷⁾ B ⁸⁾ C ⁹⁾

¹⁾ Valeurs limites pour fonctionnement en réseau protégé contre les courts-circuits max. 8 A.

²⁾ Ne doit pas être supérieur ou inférieur aux valeurs de tolérance U_v.

³⁾ Sans charge.

⁴⁾ Q = commutation claire.

⁵⁾ Durée du signal sur charge ohmique.

⁶⁾ Pour un rapport clair/sombre de 1:1.

⁷⁾ A = raccordements U_v protégés contre les inversions de polarité.

⁸⁾ B = entrées et sorties protégées contre les inversions de polarité.

⁹⁾ C = suppression des impulsions parasites.

MÉCANIQUE

Forme	Rectangulaire
Conception, détail	Slim
Dimensions (L x H x P)	15,3 mm x 55,4 mm x 22,2 mm
Raccordement	Connecteur mâle M8, 4 pôles ¹⁾
Matériau	Boîtier Métal, acier inoxydable V4A (1.4404, 316L) Vitre frontale Plastique, PMMA
Poids	40 g

¹⁾ Couple de serrage max. : 0,6 Nm.

CARACTÉRISTIQUES AMBIANTES

Indice de protection	IP66 IP67 IP68 IP69K ¹⁾
Température de fonctionnement	-10 °C ... +50 °C
Température ambiante de service étendue	-30 °C ... +55 °C ^{2) 3)}
Température ambiante d'entreposage	-30 °C ... +70 °C
Certificat RoHS	✓

¹⁾ Uniquement pour câble de connexion IP69K monté correctement.

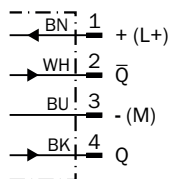
²⁾ À partir de $T_u = 50\text{ °C}$, une tension d'alimentation $V_{\text{max}} = 24\text{ V}$ et un courant de sortie max. $I_{\text{max}} = 50\text{ mA}$ sont admissibles.

³⁾ Un fonctionnement inférieur à $T_u = -10\text{ °C}$ est possible si le capteur est déjà enclenché à $T_u > -10\text{ °C}$, s'est ensuite refroidit et n'est plus coupé de la tension d'alimentation. un enclenchement inférieur à $T_u = -10\text{ °C}$ n'est pas admissible.

CERTIFICATIONS

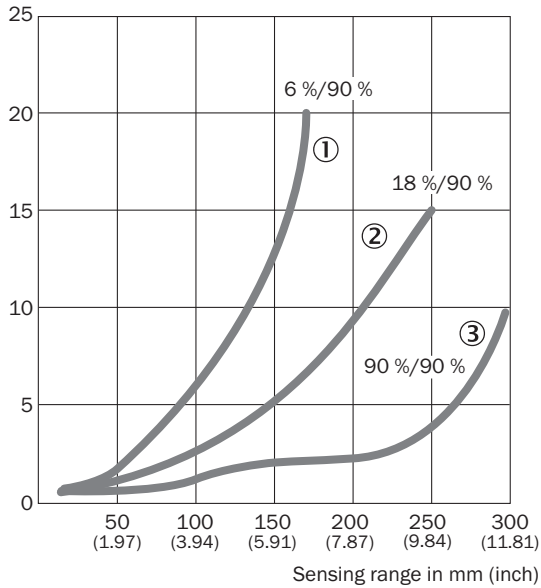
EU declaration of conformity	✓
UK declaration of conformity	✓
ACMA declaration of conformity	✓
Moroccan declaration of conformity	✓
China RoHS	✓
ECOLAB certificate	✓
Laser safety (IEC 60825-1) certificate	✓

SCHÉMA DE RACCORDEMENT CD-083



CARACTÉRISTIQUE

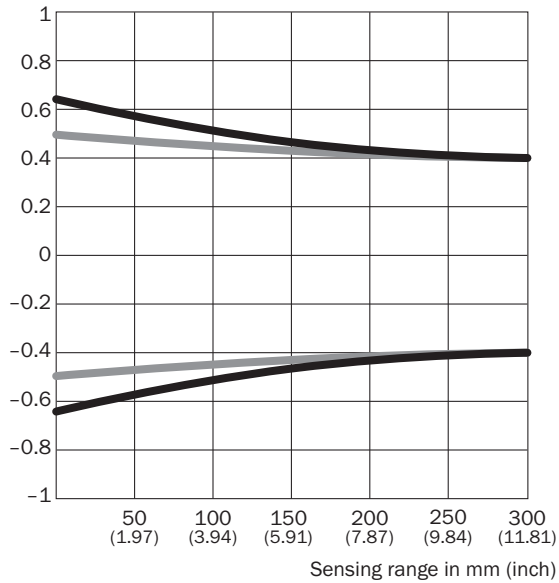
% of sensing range



- ① Distance de commutation sur noir, coefficient de réflexion diffuse 6 %
- ② Distance de commutation sur gris, coefficient de réflexion diffuse 18 %
- ③ Distance de commutation sur blanc, coefficient de réflexion diffuse 90 %

TAILLE DU SPOT LUMINEUX

Radius in mm (inch)

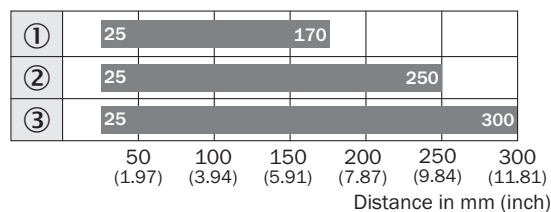


Dimensions in mm (inch)

Sensing range	Vertical	Horizontal
50 mm (1.97)	1.2 (0.05)	1.0 (0.04)
100 mm (3.94)	1.1 (0.04)	1.0 (0.04)
200 mm (7.87)	0.9 (0.04)	0.9 (0.04)
300 mm (11.81)	0.8 (0.03)	0.8 (0.03)

— Vertical
— Horizontal

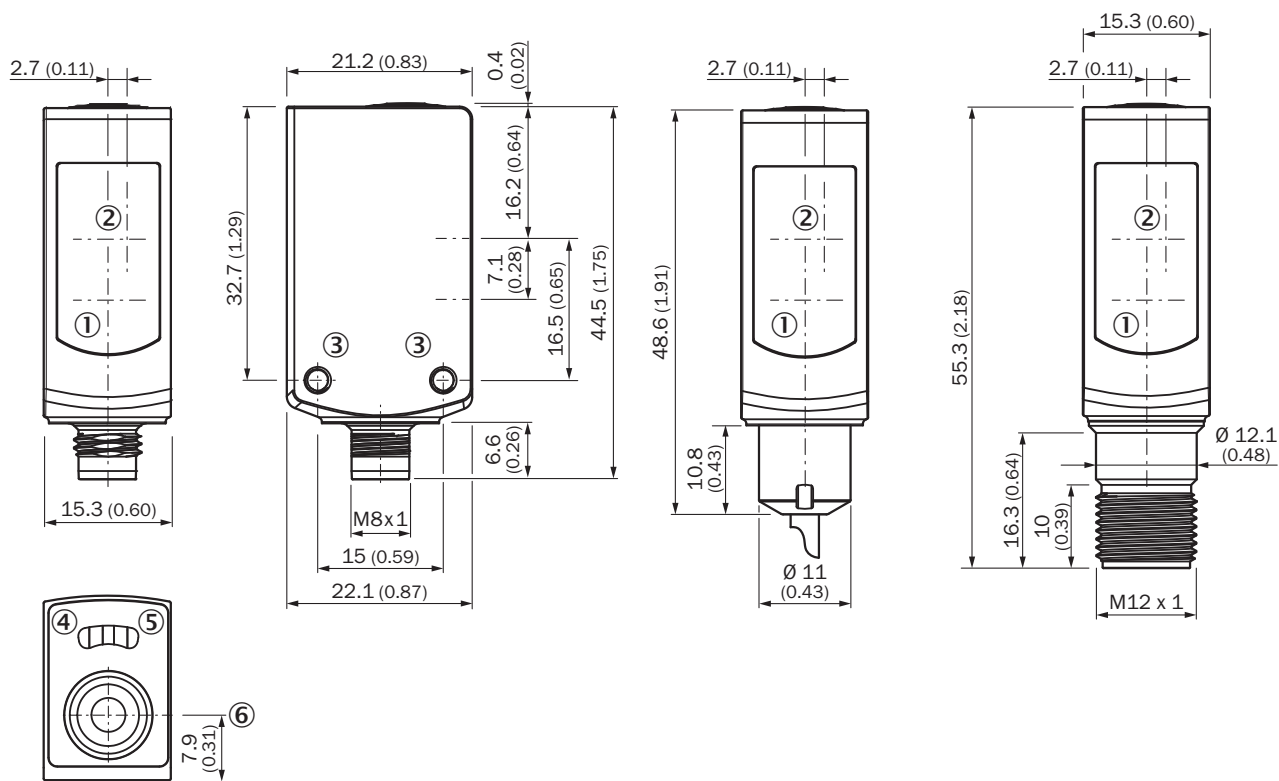
GRAPHIQUE DE LA PORTÉE



■ Sensing range typ. max.

- ① Distance de commutation sur noir, coefficient de réflexion diffuse 6 %
- ② Distance de commutation sur gris, coefficient de réflexion diffuse 18 %
- ③ Distance de commutation sur blanc, coefficient de réflexion diffuse 90 %

PLAN COTÉ WTB4SL-3, CONNECTEUR MÂLE



Dimensions en mm (inch)

- ① Centre de l'axe optique, émetteur
- ② Centre de l'axe optique récepteur
- ③ filetage de fixation M3
- ④ LED d'état jaune : état réception de lumière
- ⑤ tension d'alimentation active
- ⑥ touche d'apprentissage simple

Vous trouverez des informations supplémentaires ainsi que des accessoires adaptés, des exemples d'application et des téléchargements tels que des modèles dimensionnels CAO, des notices d'instructions et des logiciels sous www.sick.com/1058251



SICK EN BREF

SICK est une des principales entreprises au monde produisant des solutions de détection intelligentes et des solutions intégrées pour le domaine de l'automatisation industrielle. Nos technologies établissent des normes mondiales et rendent vos processus industriels plus efficaces, plus sûrs et plus durables – dans la logistique ainsi que dans la production.

SICK allie l'intelligence des capteurs à la connaissance du secteur et à des prestations de conseils certifiées. Nous offrons la base idéale pour des solutions d'automatisation évolutives et sur mesure et créons une plus-value tout au long de la chaîne de création de valeur. Nos relations de partenariat intense avec nos clients sont plus qu'une simple promesse : ensemble, nous augmentons la productivité, améliorons la qualité, protégeons la santé et la sécurité et œuvrons pour un avenir durable. Ces relations reposent sur l'empathie et la confiance.

Avec passion et esprit pionnier, SICK développe des technologies innovantes depuis 1946. Grâce à un réseau mondial dans environ 40 pays, SICK est présente dans le monde entier et toujours près de chez vous. Le siège principal de l'entreprise se trouve à Waldkirch près de Fribourg en Allemagne. Nos clients profitent de nos connaissances des exigences locales autant que mondiales que nous transposons vers des solutions sur mesure.