



# WL4SLG-3F3234

W4

CAPTEURS PHOTOÉLECTRIQUES

**SICK**  
Sensor Intelligence.



### informations de commande

type	référence
WL4SLG-3F3234	1058246

Autres modèles d'appareil et accessoires → [www.sick.com/W4](http://www.sick.com/W4)

illustration non contractuelle



### caractéristiques techniques détaillées

#### Caractéristiques

<b>Principe de fonctionnement</b>	Barrière réflex
<b>Principe de fonctionnement, détail</b>	Sans distance minimale réflecteur (autocollimation/optique coaxiale)
<b>Distance de commutation max.</b>	0 m ... 4,5 m <sup>1)</sup> <sup>2)</sup>
<b>Distance de commutation</b>	0 m ... 2 m <sup>1)</sup> <sup>2)</sup>
<b>Filtres de polarisation</b>	Oui
<b>Faisceau de l'émetteur</b>	
Source d'émission	Laser <sup>3)</sup>
Type de lumière	Lumière rouge visible
Taille du spot lumineux (distance)	Ø 1 mm (500 mm)
<b>Caractéristiques du laser</b>	
Référence normative	EN 60825-1:2014, IEC 60825-1:2014 / CDRH 21 CFR 1040.10 & 1040.11
Classe laser	1 <sup>4)</sup>
Longueur d'onde	650 nm
<b>Réglage</b>	Câble, touche d'apprentissage simple <sup>5)</sup>
<b>Applications spéciales</b>	Détection d'objets transparents, détection de petits objets

<sup>1)</sup> Bande réflecteur REF-AC1000.

<sup>2)</sup> Pour un fonctionnement fiable, nous recommandons l'utilisation de la bande réflecteur REF-AC1000 ou de réflecteurs basés dessus tels que P41F, PLV14-A, PLH25-M12 ou PLH25-D12. une utilisation de réflecteurs avec une plus grande structure prismatique ne doit avoir lieu qu'après explication préalable de l'application.

<sup>3)</sup> Durée de vie moyenne : 50.000 h à T<sub>J</sub> = +25 °C.

<sup>4)</sup> Ne pas fixer des yeux le faisceau laser. Ne pas diriger le faisceau laser vers les yeux des personnes.

<sup>5)</sup> Réglage par câble (ET) : poser le câble blanc ou PIN2 en fonction de la sensibilité souhaitée > 2 ... < 8 s ou > 8 s sur L+ (PNP) ou sur M (NPN).

<b>Trous de fixation</b>	M3
<b>AutoAdapt</b>	✓

1) Bande réflecteur REF-AC1000.

2) Pour un fonctionnement fiable, nous recommandons l'utilisation de la bande réflecteur REF-AC1000 ou de réflecteurs basés dessus tels que P41F, PLV14-A, PLH25-M12 ou PLH25-D12. une utilisation de réflecteurs avec une plus grande structure prismatique ne doit avoir lieu qu'après explication préalable de l'application.

3) Durée de vie moyenne : 50.000 h à  $T_U = +25 \text{ °C}$ .

4) Ne pas fixer des yeux le faisceau laser. Ne pas diriger le faisceau laser vers les yeux des personnes.

5) Réglage par câble (ET) : poser le câble blanc ou PIN2 en fonction de la sensibilité souhaitée > 2 ... < 8 s ou > 8 s sur L+ (PNP) ou sur M (NPN).

## Grandeurs caractéristiques relatives à la sécurité

<b>MTTF<sub>D</sub></b>	647 années (EN ISO 13849-1) <sup>1)</sup>
<b>DC<sub>avg</sub></b>	0 %

1) Méthode de calcul selon le procédé de comptage de pièces.

## Électrique

<b>Tension d'alimentation U<sub>B</sub></b>	10 V DC ... 30 V DC <sup>1)</sup>
<b>Ondulation résiduelle</b>	< 5 V <sub>SS</sub> <sup>2)</sup>
<b>Consommation</b>	30 mA <sup>3)</sup>
<b>Classe de protection</b>	III
<b>Sortie numérique</b>	
Type	PNP <sup>4)</sup>
Type de commutation	Commutation sombre <sup>4)</sup>
Courant de sortie I <sub>max.</sub>	≤ 100 mA
Temps de réponse	≤ 0,5 ms <sup>5)</sup>
Fréquence de commutation	1.000 Hz <sup>6)</sup>
<b>Protections électriques</b>	A <sup>7)</sup> B <sup>8)</sup> C <sup>9)</sup>

1) Valeurs limites pour fonctionnement en réseau protégé contre les courts-circuits max. 8 A.

2) Ne doit pas être supérieur ou inférieur aux valeurs de tolérance U<sub>v</sub>.

3) Sans charge.

4) Q = commutation sombre.

5) Durée du signal sur charge ohmique.

6) Pour un rapport clair/sombre de 1:1.

7) A = raccordements U<sub>v</sub> protégés contre les inversions de polarité.

8) B = entrées et sorties protégées contre les inversions de polarité.

9) C = suppression des impulsions parasites.

## Mécanique

<b>Forme</b>	Rectangulaire
<b>Conception, détail</b>	Slim
<b>Dimensions (l x H x P)</b>	12,2 mm x 41,8 mm x 17,3 mm
<b>Raccordement</b>	Câble avec connecteur mâle M8, 4 pôles <sup>1)</sup>
<b>Raccordement, détail</b>	
Section du conducteur	0,14 mm <sup>2</sup>

1) Ne pas déformer le câble si la température est inférieure à 0 °C.

Longueur de câble (L)	120 mm <sup>1)</sup>	
<b>Matériau</b>	Boîtier	Plastique, Novodur
	Vitre frontale	Plastique, PMMA
	Câble	Plastique, PVC
<b>Poids</b>	100 g	

<sup>1)</sup> Ne pas déformer le câble si la température est inférieure à 0 °C.

### Caractéristiques ambiantes

<b>Indice de protection</b>	IP66 IP67
<b>Température de fonctionnement</b>	-10 °C ... +50 °C
<b>Température ambiante de service étendue</b>	-30 °C ... +55 °C <sup>1) 2)</sup>
<b>Température ambiante d'entreposage</b>	-30 °C ... +70 °C
<b>Certificat RoHS</b>	✓

<sup>1)</sup> À partir de  $T_u = 50$  °C, une tension d'alimentation  $V_{max} = 24$  V et un courant de sortie max.  $I_{max} = 50$  mA sont admissibles.

<sup>2)</sup> Un fonctionnement inférieur à  $T_u = -10$  °C est possible si le capteur est déjà enclenché à  $T_u > -10$  °C, s'est ensuite refroidit et n'est plus coupé de la tension d'alimentation. un enclenchement inférieur à  $T_u = -10$  °C n'est pas admissible.

### Certifications

<b>EU declaration of conformity</b>	✓
<b>UK declaration of conformity</b>	✓
<b>ACMA declaration of conformity</b>	✓
<b>Moroccan declaration of conformity</b>	✓
<b>China RoHS</b>	✓
<b>ECOLAB certificate</b>	✓
<b>Laser safety (IEC 60825-1) certificate</b>	✓

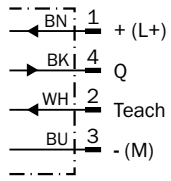
### Classifications

<b>ECLASS 5.0</b>	27270902
<b>ECLASS 5.1.4</b>	27270902
<b>ECLASS 6.0</b>	27270902
<b>ECLASS 6.2</b>	27270902
<b>ECLASS 7.0</b>	27270902
<b>ECLASS 8.0</b>	27270902
<b>ECLASS 8.1</b>	27270902
<b>ECLASS 9.0</b>	27270902
<b>ECLASS 10.0</b>	27270902
<b>ECLASS 11.0</b>	27270902
<b>ECLASS 12.0</b>	27270902
<b>ETIM 5.0</b>	EC002717
<b>ETIM 6.0</b>	EC002717
<b>ETIM 7.0</b>	EC002717
<b>ETIM 8.0</b>	EC002717

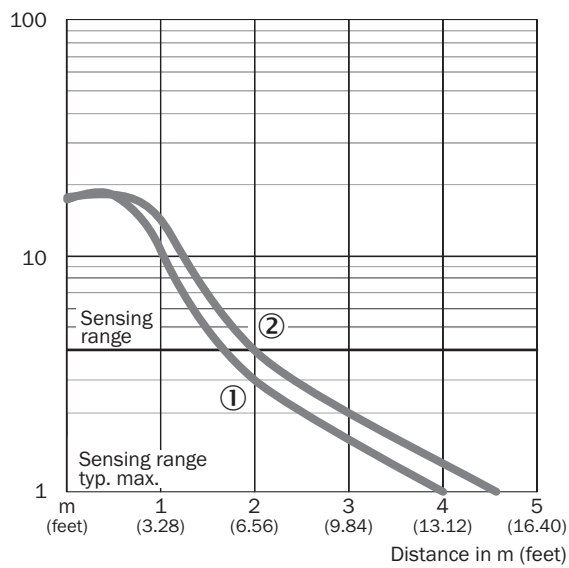
UNSPSC 16.0901

39121528

### Schéma de raccordement Cd-195

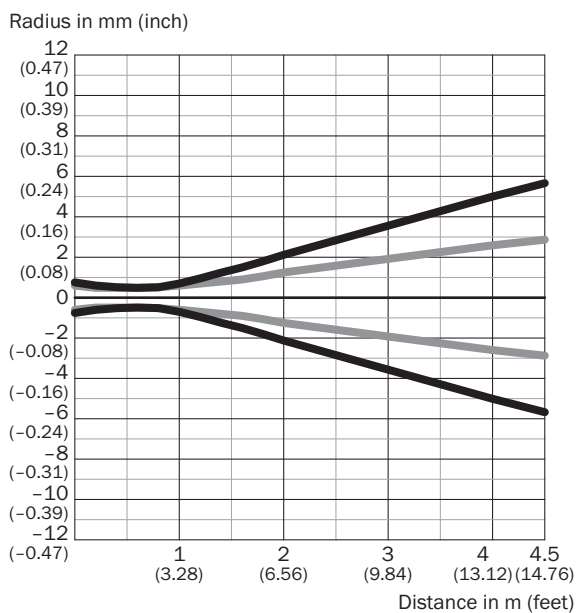


### Caractéristique



- ① réflecteur PLV14-A / PLH25-M12 / PLH25-D12
- ② réflecteur P41F / bande réflecteur REF-AC1000

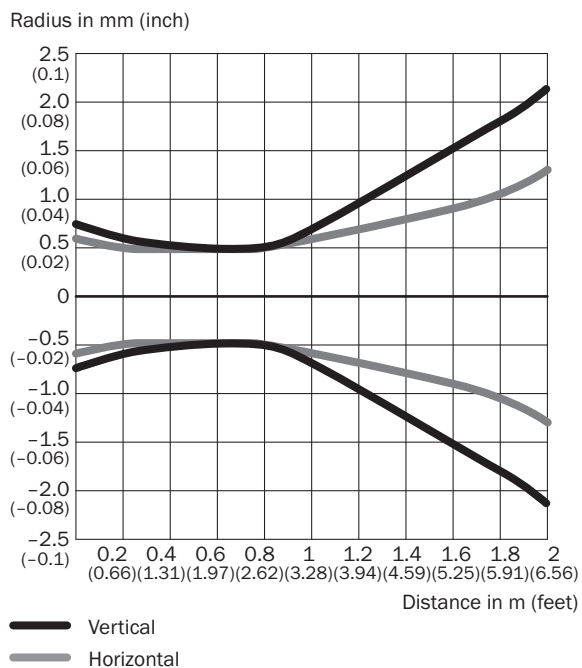
### Taille du spot lumineux Vue d'ensemble



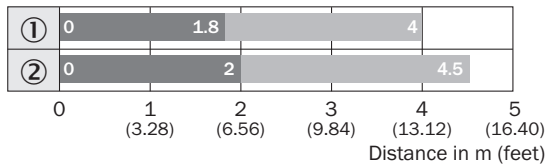
#### Dimensions in mm (inch)

Sensing range	Vertical	Horizontal
<b>0.5 m</b> <b>(1.64 feet)</b>	< 1.0 (0.04)	< 1.0 (0.04)
<b>1 m</b> <b>(3.28 feet)</b>	1.5 (0.06)	1.2 (0.05)
<b>2 m</b> <b>(6.56 feet)</b>	4.3 (0.17)	2.6 (0.10)
<b>4.5 m</b> <b>(14.76 feet)</b>	11.3 (0.44)	5.6 (0.22)

### Taille du spot lumineux (vue détaillée)



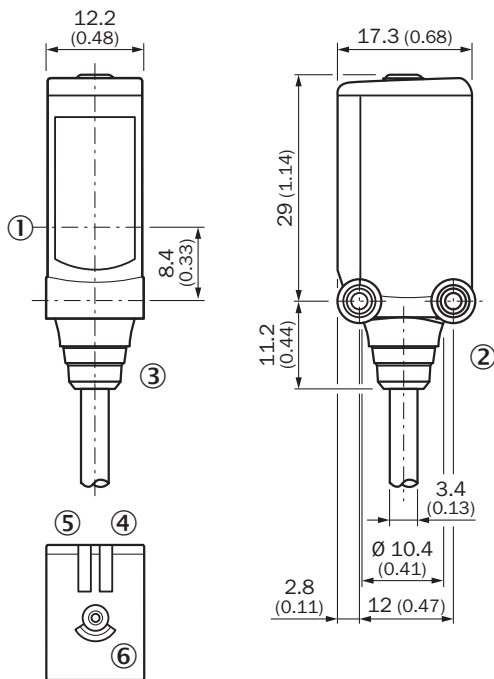
## Graphique de la portée



■ Sensing range    ■ Sensing range max.

- ① réflecteur PLV14-A / PLH25-M12 / PLH25-D12  
② réflecteur P41F / bande réflecteur REF-AC1000

## Plan coté WL4SL-3, WL4SLG-3, WSE4SL-3, câble



Dimensions en mm (inch)

- ① centre de l'axe optique  
② filetage de fixation M3  
③ Raccordement  
④ tension d'alimentation active  
⑤ LED d'état jaune : état réception de lumière  
⑥ touche d'apprentissage simple

accessoires recommandés

Autres modèles d'appareil et accessoires → [www.sick.com/W4](http://www.sick.com/W4)

	description succincte	type	référence
<b>connecteurs et câbles</b>			
	<ul style="list-style-type: none"> <li><b>Description:</b> Non blindé</li> <li><b>Mode de raccordement tête A:</b> Connecteur mâle, M8, 4 pôles, droit, Codage A</li> <li><b>Raccordement:</b> Borniers à vis</li> <li><b>Section du conducteur admissible:</b> 0,14 mm<sup>2</sup> ... 0,5 mm<sup>2</sup></li> </ul>	STE-0804-G	6037323
	<ul style="list-style-type: none"> <li><b>Mode de raccordement tête A:</b> Connecteur femelle, M8, 4 pôles, droit, Codage A</li> <li><b>Mode de raccordement tête B:</b> Extrémité de câble ouverte</li> <li><b>Type de signal:</b> Câble capteur / actionneur</li> <li><b>Câble:</b> 5 m, 4 fils, PVC</li> <li><b>Description:</b> Câble capteur / actionneur, non blindé</li> <li><b>Domaine d'utilisation:</b> Zones non sollicitées, Domaine de produit chimique</li> </ul>	YF8U14-050VA3X-LEAX	2095889
<b>technique de fixation</b>			
	<ul style="list-style-type: none"> <li><b>Description:</b> Equerre de fixation universelle pour réflecteurs</li> <li><b>Dimensions (l x H x L):</b> 85 mm x 90 mm x 35 mm</li> <li><b>Matériau:</b> Acier</li> <li><b>Détails:</b> Acier galvanisé</li> <li><b>Convient pour:</b> C110A, P250, PL20, PL30A, PL40A, PL80A</li> </ul>	BEF-WN-REFX	2064574
	<ul style="list-style-type: none"> <li><b>Description:</b> Equerre de fixation pour montage au sol</li> <li><b>Matériau:</b> Acier inoxydable</li> <li><b>Détails:</b> Acier inoxydable 1.4571</li> <li><b>Contenu de la livraison:</b> Avec matériel de fixation</li> <li><b>Convient pour:</b> W4S, W4F, W4S</li> </ul>	BEF-W4-B	2051630
	<ul style="list-style-type: none"> <li><b>Description:</b> Plaque N02N pour support de serrage universel</li> <li><b>Matériau:</b> Acier inoxydable, acier inoxydable</li> <li><b>Détails:</b> Acier inoxydable 1.4571 (plaque), acier inoxydable 1.4408 (support de serrage)</li> <li><b>Contenu de la livraison:</b> Support de serrage universel (5322627), matériel de fixation</li> <li><b>Convient pour:</b> W4S-3 Glass, W10, W4SLG-3, W4S-3 Inox, W4S-3 Inox Glass, W9, W11-2, W12-3, W12-2 Laser, W12G, W12 Teflon, W16, W250, W250-2, PowerProx, W11G-2, TranspaTect, WTT12, UC12, P250, G6 Inox, W4S, W4SL-3V, W4SLG-3V, W4SL-3H</li> </ul>	BEF-KHS-N02N	2051618
	<ul style="list-style-type: none"> <li><b>Description:</b> Plaque N08 pour support de serrage universel</li> <li><b>Matériau:</b> Acier, zinc moulé sous pression</li> <li><b>Détails:</b> Acier galvanisé (plaque), zinc moulé sous pression (support de serrage)</li> <li><b>Contenu de la livraison:</b> Support de serrage universel (5322626), matériel de fixation</li> <li><b>Convient pour:</b> W100, W150, W4S, W4F, W8, W9-3, W8G, W8 Laser, W8 Inox, G6, W100 Laser, W100-2, W10, G6 Inox, RAY10, W4SLG-3, W9, GR18, MultiPulse, Reflex Array, MultiLine, LUT3, KT5, KT8, KT10, CS8</li> </ul>	BEF-KHS-N08	2051607
<b>réflecteurs et optique</b>			
	<ul style="list-style-type: none"> <li><b>Description:</b> Adapté aux capteurs à laser, autocollant, découpable, faire attention à l'alignement</li> <li><b>Dimensions:</b> 56,3 mm 56,3 mm</li> <li><b>Température de fonctionnement:</b> -20 °C ... +60 °C</li> </ul>	REF-AC1000-56	4063030

## SICK EN BREF

SICK est l'un des principaux fabricants de capteurs et de solutions de détection intelligents pour les applications industrielles. Notre gamme unique de produits et de services vous fournit tous les outils dont vous avez besoin pour la gestion sûre et efficace de vos processus, la protection des personnes contre les accidents et la prévention des dommages environnementaux.

Nous possédons une vaste expérience dans de nombreux secteurs et connaissons vos processus et vos exigences. Nous sommes en mesure de vous proposer les capteurs intelligents qui répondent parfaitement à vos besoins. Nos solutions systèmes sont testées et améliorées dans des centres d'application situés en Europe, en Asie et en Amérique du Nord afin de satisfaire pleinement nos clients. Cette rigueur a fait de notre entreprise un fournisseur et partenaire de développement fiable.

Nous proposons également une gamme complète de services : les SICK LifeTime Services vous accompagnent tout au long du cycle de vie de vos machines et vous garantissent sécurité et productivité.

**C'est ainsi que nous concevons la détection intelligente.**

## DANS LE MONDE ENTIER, PRÈS DE CHEZ VOUS :

Interlocuteurs et autres sites sur → [www.sick.com](http://www.sick.com)