



WL4SLG-3P3232

W4

CAPTEURS PHOTOÉLECTRIQUES

SICK
Sensor Intelligence.



illustration non contractuelle



informations de commande

type	référence
WL4SLG-3P3232	1058245

Autres modèles d'appareil et accessoires → www.sick.com/W4

caractéristiques techniques détaillées

Caractéristiques

Principe de fonctionnement	Barrière réflex
Principe de fonctionnement, détail	Sans distance minimale réflecteur (autocollimation/optique coaxiale)
Distance de commutation max.	0 m ... 4,5 m ¹⁾ 2)
Distance de commutation	0 m ... 2 m ¹⁾ 2)
Filtres de polarisation	Oui
Faisceau de l'émetteur	
Source d'émission	Laser ³⁾
Type de lumière	Lumière rouge visible
Taille du spot lumineux (distance)	Ø 1 mm (500 mm)
Caractéristiques du laser	
Référence normative	EN 60825-1:2014, IEC 60825-1:2014 / CDRH 21 CFR 1040.10 & 1040.11
Classe laser	1 ⁴⁾
Longueur d'onde	650 nm
Réglage	Touche d'apprentissage simple
Applications spéciales	Détection d'objets transparents, détection de petits objets
Trous de fixation	M3

¹⁾ Bande réflecteur REF-AC1000.

²⁾ Pour un fonctionnement fiable, nous recommandons l'utilisation de la bande réflecteur REF-AC1000 ou de réflecteurs basés dessus tels que P41F, PLV14-A, PLH25-M12 ou PLH25-D12. une utilisation de réflecteurs avec une plus grande structure prismatique ne doit avoir lieu qu'après explication préalable de l'application.

³⁾ Durée de vie moyenne : 50.000 h à T_J = +25 °C.

⁴⁾ Ne pas fixer des yeux le faisceau laser. Ne pas diriger le faisceau laser vers les yeux des personnes.

AutoAdapt	✓
------------------	---

1) Bande réflecteur REF-AC1000.

2) Pour un fonctionnement fiable, nous recommandons l'utilisation de la bande réflecteur REF-AC1000 ou de réflecteurs basés dessus tels que P41F, PLV14-A, PLH25-M12 ou PLH25-D12. une utilisation de réflecteurs avec une plus grande structure prismatique ne doit avoir lieu qu'après explication préalable de l'application.

3) Durée de vie moyenne : 50.000 h à $T_U = +25$ °C.

4) Ne pas fixer des yeux le faisceau laser. Ne pas diriger le faisceau laser vers les yeux des personnes.

Grandeurs caractéristiques relatives à la sécurité

MTTF_D	647 années (EN ISO 13849-1) ¹⁾
DC_{avg}	0 %

1) Méthode de calcul selon le procédé de comptage de pièces.

Électrique

Tension d'alimentation U_B	10 V DC ... 30 V DC ¹⁾
Ondulation résiduelle	< 5 V _{ss} ²⁾
Consommation	30 mA ³⁾
Classe de protection	III
Sortie numérique	
Type	PNP ⁴⁾
Type de commutation	Commutation claire/sombre ⁴⁾
Courant de sortie I _{max.}	≤ 100 mA
Temps de réponse	≤ 0,5 ms ⁵⁾
Fréquence de commutation	1.000 Hz ⁶⁾
Fonction de commutation	Antivalent
Protections électriques	A ⁷⁾ B ⁸⁾ C ⁹⁾

1) Valeurs limites pour fonctionnement en réseau protégé contre les courts-circuits max. 8 A.

2) Ne doit pas être supérieur ou inférieur aux valeurs de tolérance U_v.

3) Sans charge.

4) Q = commutation claire.

5) Durée du signal sur charge ohmique.

6) Pour un rapport clair/sombre de 1:1.

7) A = raccordements U_v protégés contre les inversions de polarité.

8) B = entrées et sorties protégées contre les inversions de polarité.

9) C = suppression des impulsions parasites.

Mécanique

Forme	Rectangulaire
Conception, détail	Slim
Dimensions (l x H x P)	12,2 mm x 41,8 mm x 17,3 mm
Raccordement	Câble avec connecteur mâle M8, 4 pôles ¹⁾
Raccordement, détail	
Section du conducteur	0,14 mm ²

1) Ne pas déformer le câble si la température est inférieure à 0 °C.

Longueur de câble (L)	120 mm ¹⁾	
Matériau	Boîtier	Plastique, Novodur
	Vitre frontale	Plastique, PMMA
	Câble	Plastique, PVC
Poids	100 g	

¹⁾ Ne pas déformer le câble si la température est inférieure à 0 °C.

Caractéristiques ambiantes

Indice de protection	IP66 IP67
Température de fonctionnement	-10 °C ... +50 °C
Température ambiante de service étendue	-30 °C ... +55 °C ^{1) 2)}
Température ambiante d'entreposage	-30 °C ... +70 °C
Certificat RoHS	✓

¹⁾ À partir de $T_u = 50$ °C, une tension d'alimentation $V_{max} = 24$ V et un courant de sortie max. $I_{max} = 50$ mA sont admissibles.

²⁾ Un fonctionnement inférieur à $T_u = -10$ °C est possible si le capteur est déjà enclenché à $T_u > -10$ °C, s'est ensuite refroidit et n'est plus coupé de la tension d'alimentation. un enclenchement inférieur à $T_u = -10$ °C n'est pas admissible.

Certifications

EU declaration of conformity	✓
UK declaration of conformity	✓
ACMA declaration of conformity	✓
Moroccan declaration of conformity	✓
China RoHS	✓
ECOLAB certificate	✓
Laser safety (IEC 60825-1) certificate	✓

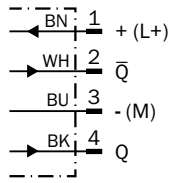
Classifications

ECLASS 5.0	27270902
ECLASS 5.1.4	27270902
ECLASS 6.0	27270902
ECLASS 6.2	27270902
ECLASS 7.0	27270902
ECLASS 8.0	27270902
ECLASS 8.1	27270902
ECLASS 9.0	27270902
ECLASS 10.0	27270902
ECLASS 11.0	27270902
ECLASS 12.0	27270902
ETIM 5.0	EC002717
ETIM 6.0	EC002717
ETIM 7.0	EC002717
ETIM 8.0	EC002717

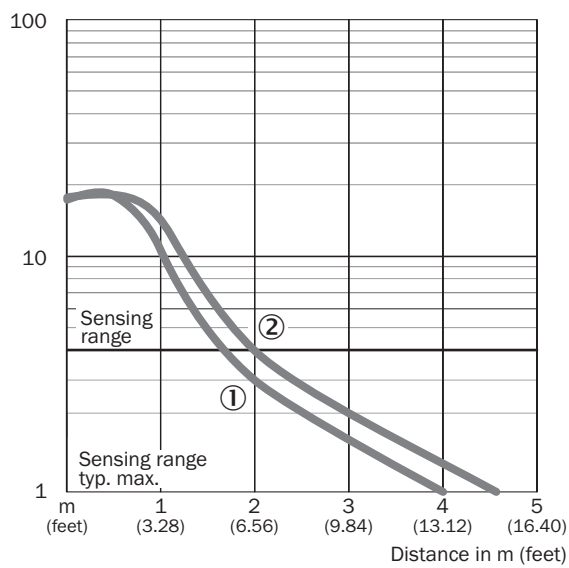
UNSPSC 16.0901

39121528

Schéma de raccordement Cd-083

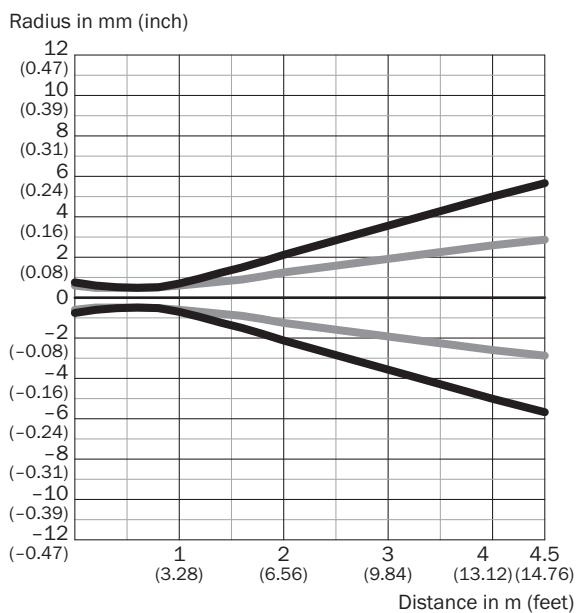


Caractéristique



- ① réflecteur PLV14-A / PLH25-M12 / PLH25-D12
- ② réflecteur P41F / bande réflecteur REF-AC1000

Taille du spot lumineux Vue d'ensemble

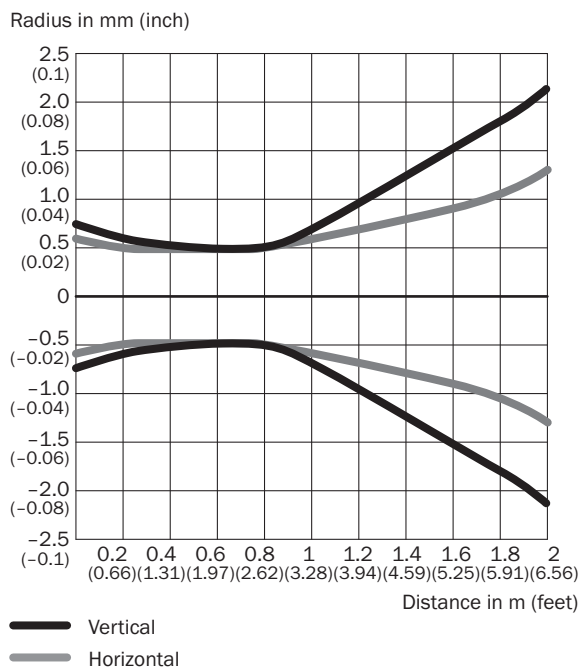


Dimensions in mm (inch)

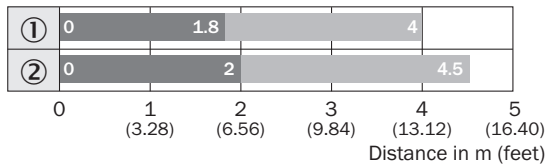
Sensing range	Vertical	Horizontal
0.5 m (1.64 feet)	< 1.0 (0.04)	< 1.0 (0.04)
1 m (3.28 feet)	1.5 (0.06)	1.2 (0.05)
2 m (6.56 feet)	4.3 (0.17)	2.6 (0.10)
4.5 m (14.76 feet)	11.3 (0.44)	5.6 (0.22)

— Vertical
— Horizontal

Taille du spot lumineux (vue détaillée)



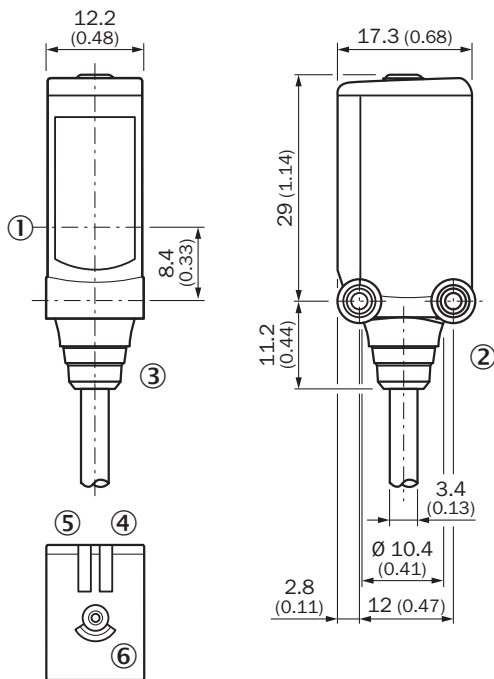
Graphique de la portée



■ Sensing range ■ Sensing range max.

- ① réflecteur PLV14-A / PLH25-M12 / PLH25-D12
② réflecteur P41F / bande réflecteur REF-AC1000

Plan coté WL4SL-3, WL4SLG-3, WSE4SL-3, câble



Dimensions en mm (inch)

- ① centre de l'axe optique
② filetage de fixation M3
③ Raccordement
④ tension d'alimentation active
⑤ LED d'état jaune : état réception de lumière
⑥ touche d'apprentissage simple

accessoires recommandés

Autres modèles d'appareil et accessoires → www.sick.com/W4

	description succincte	type	référence
connecteurs et câbles			
	<ul style="list-style-type: none"> Description: Non blindé Mode de raccordement tête A: Connecteur mâle, M8, 4 pôles, droit, Codage A Raccordement: Borniers à vis Section du conducteur admissible: 0,14 mm² ... 0,5 mm² 	STE-0804-G	6037323
	<ul style="list-style-type: none"> Description: Câble capteur / actionneur, non blindé Mode de raccordement tête A: Connecteur femelle, M8, 4 pôles, droit, Codage A Mode de raccordement tête B: Extrémité de câble ouverte Type de signal: Câble capteur / actionneur Câble: 5 m, 4 fils, PVC Domaine d'utilisation: Zones non sollicitées, Domaine de produit chimique 	YF8U14-050VA3X-LEAX	2095889
technique de fixation			
	<ul style="list-style-type: none"> Description: Equerre de fixation universelle pour réflecteurs Dimensions (l x H x L): 85 mm x 90 mm x 35 mm Matériau: Acier Détails: Acier galvanisé Convient pour: C110A, P250, PL20, PL30A, PL40A, PL80A 	BEF-WN-REFX	2064574
	<ul style="list-style-type: none"> Description: Equerre de fixation pour montage au sol Matériau: Acier inoxydable Détails: Acier inoxydable 1.4571 Contenu de la livraison: Avec matériel de fixation Convient pour: W4S, W4F, W4S 	BEF-W4-B	2051630
	<ul style="list-style-type: none"> Description: Plaque N02N pour support de serrage universel Matériau: Acier inoxydable, acier inoxydable Détails: Acier inoxydable 1.4571 (plaque), acier inoxydable 1.4408 (support de serrage) Contenu de la livraison: Support de serrage universel (5322627), matériel de fixation Convient pour: W4S-3 Glass, W10, W4SLG-3, W4S-3 Inox, W4S-3 Inox Glass, W9, W11-2, W12-3, W12-2 Laser, W12G, W12 Teflon, W16, W250, W250-2, PowerProx, W11G-2, TranspaTect, WTT12, UC12, P250, G6 Inox, W4S, W4SL-3V, W4SLG-3V, W4SL-3H 	BEF-KHS-N02N	2051618
	<ul style="list-style-type: none"> Description: Plaque N08 pour support de serrage universel Matériau: Acier, zinc moulé sous pression Détails: Acier galvanisé (plaque), zinc moulé sous pression (support de serrage) Contenu de la livraison: Support de serrage universel (5322626), matériel de fixation Convient pour: W100, W150, W4S, W4F, W8, W9-3, W8G, W8 Laser, W8 Inox, G6, W100 Laser, W100-2, W10, G6 Inox, RAY10, W4SLG-3, W9, GR18, MultiPulse, Reflex Array, MultiLine, LUT3, KT5, KT8, KT10, CS8 	BEF-KHS-N08	2051607
réflecteurs et optique			
	<ul style="list-style-type: none"> Description: Adapté aux capteurs à laser, autocollant, découpable, faire attention à l'alignement Dimensions: 56,3 mm x 56,3 mm Température de fonctionnement: -20 °C ... +60 °C 	REF-AC1000-56	4063030

SICK EN BREF

SICK est l'un des principaux fabricants de capteurs et de solutions de détection intelligents pour les applications industrielles. Notre gamme unique de produits et de services vous fournit tous les outils dont vous avez besoin pour la gestion sûre et efficace de vos processus, la protection des personnes contre les accidents et la prévention des dommages environnementaux.

Nous possédons une vaste expérience dans de nombreux secteurs et connaissons vos processus et vos exigences. Nous sommes en mesure de vous proposer les capteurs intelligents qui répondent parfaitement à vos besoins. Nos solutions systèmes sont testées et améliorées dans des centres d'application situés en Europe, en Asie et en Amérique du Nord afin de satisfaire pleinement nos clients. Cette rigueur a fait de notre entreprise un fournisseur et partenaire de développement fiable.

Nous proposons également une gamme complète de services : les SICK LifeTime Services vous accompagnent tout au long du cycle de vie de vos machines et vous garantissent sécurité et productivité.

C'est ainsi que nous concevons la détection intelligente.

DANS LE MONDE ENTIER, PRÈS DE CHEZ VOUS :

Interlocuteurs et autres sites sur → www.sick.com