



GRL18S-P2338

GR18

CAPTEURS PHOTOÉLECTRIQUES

SICK
Sensor Intelligence.



informations de commande

type	référence
GRL18S-P2338	1058212

Autres modèles d'appareil et accessoires → www.sick.com/GR18

illustration non contractuelle



caractéristiques techniques détaillées

Caractéristiques

Principe de fonctionnement	Barrière réflex
Principe de fonctionnement, détail	Avec une distance minimale par rapport au réflecteur (système à double lentille)
Dimensions (l x H x P)	18 mm x 18 mm x 38,1 mm
Forme du boîtier (émission de lumière)	Cylindrique
Diamètre filetage (boîtier)	M18 x 1
Axe optique	Radial
Distance de commutation max.	0,03 m ... 7,2 m ¹⁾
Distance de commutation	0,06 m ... 6 m ¹⁾
Type de lumière	Lumière rouge visible
Source d'émission	LED PinPoint ²⁾
Taille du spot lumineux (distance)	Ø 175 mm (7 m)
Longueur d'onde	650 nm
Réglage	Aucune
Affichage	
	LED verte Afficheur d'état Activé en permanence : mise sous tension
	LED jaune État réception de lumière Activé en permanence : objet présent Désactivé en permanence : objet absent

¹⁾ Réflecteur PL80A.

²⁾ Durée de vie moyenne de 100.000 h à T_U = + 25 °C.

Mécanique/électronique

Tension d'alimentation U_B	10 V DC ... 30 V DC ¹⁾
Ondulation résiduelle	< 5 V _{SS} ²⁾
Consommation	30 mA
Sortie de commutation	PNP
Type de commutation	Commutation claire
Tension du signal PNP HAUT / BAS	$U_V - (\leq 3 \text{ V}) / \text{env. } 0 \text{ V}$
Courant de sortie I_{max}	$\leq 100 \text{ mA}$ ³⁾
Temps de réponse	< 500 μs ⁴⁾
Fréquence de commutation	1.000 Hz ⁵⁾
Mode de raccordement	Connecteur mâle M12, 3 pôles
Protections électriques	A ⁶⁾ B ⁷⁾ D ⁸⁾
Classe de protection	III
Filtre polarisant	✓
Matériau du boîtier	Plastique, ABS
Matériau de l'optique	Plastique, PMMA
Indice de protection	IP67
Contenu de la livraison	Écrou de fixation (2 x)
Compatibilité électromagnétique (CEM)	EN 60947-5-2
Température de fonctionnement	-25 °C ... +55 °C ⁹⁾
Température ambiante d'entreposage	-40 °C ... +70 °C
Fichier UL n°	NRKH.E348498 & NRKH7.E348498

¹⁾ Valeurs limites. Fonctionnement en réseau protégé contre les courts-circuits max. 8 A.

²⁾ Ne doit pas être supérieur ou inférieur aux valeurs de tolérance U_V .

³⁾ Pour $U_V > 24 \text{ V}$ ou température ambiante > 49 °C, $I_A \text{ max} = 50 \text{ mA}$.

⁴⁾ Durée du signal sur charge ohmique.

⁵⁾ Pour un rapport clair/sombre de 1:1.

⁶⁾ A = raccordements U_V protégés contre les inversions de polarité.

⁷⁾ B = entrées et sorties protégées contre les inversions de polarité.

⁸⁾ D = sorties protégées contre les courts-circuits et les surcharges.

⁹⁾ Pour $U_V \leq 24 \text{ V}$ et $I_A < 50 \text{ mA}$.

Grandeurs caractéristiques relatives à la sécurité

MTTF_D	1.890 années
DC_{avg}	0 %

Certifications

EU declaration of conformity	✓
UK declaration of conformity	✓
ACMA declaration of conformity	✓
Moroccan declaration of conformity	✓
China RoHS	✓

ECOLAB certificate	✓
cULus certificate	✓
Photobiological safety (DIN EN 62471) certificate	✓

Classifications

ECLASS 5.0	27270902
ECLASS 5.1.4	27270902
ECLASS 6.0	27270902
ECLASS 6.2	27270902
ECLASS 7.0	27270902
ECLASS 8.0	27270902
ECLASS 8.1	27270902
ECLASS 9.0	27270902
ECLASS 10.0	27270902
ECLASS 11.0	27270902
ECLASS 12.0	27270902
ETIM 5.0	EC002717
ETIM 6.0	EC002717
ETIM 7.0	EC002717
ETIM 8.0	EC002717
UNSPSC 16.0901	39121528

Mode de raccordement

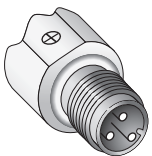
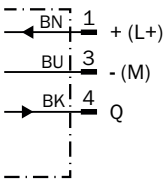


Schéma de raccordement Cd-045



Caractéristique GRL18S



- ① réflecteur PL80A
- ② réflecteur PL40A
- ③ réflecteur PL20A
- ④ réflecteur P250
- ⑤ réflecteur PL22
- ⑥ bande réflecteur REF-Plus 3436

Taille du spot lumineux GRL18S



Graphique de la portée GRL18S



■ Sensing range ■ Sensing range max.

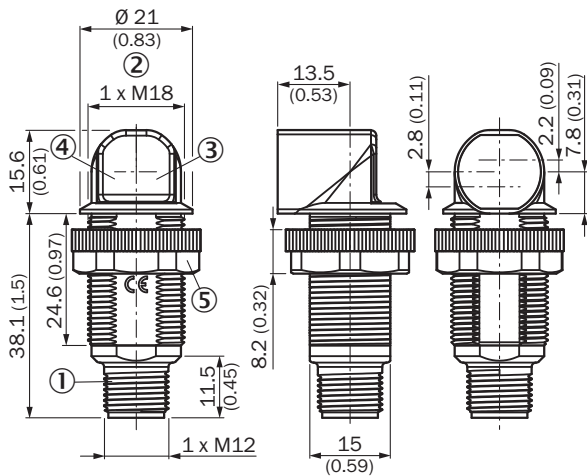
- ① réflecteur PL80A
- ② réflecteur PL40A
- ③ réflecteur PL20A
- ④ réflecteur P250
- ⑤ réflecteur PL22
- ⑥ bande réflecteur REF-Plus 3436

Plage de réponse GRL18S



- ① réflecteur PL80A
- ② réflecteur PL40A
- ③ réflecteur PL20A
- ④ réflecteur P250
- ⑤ réflecteur PL22
- ⑥ bande réflecteur REF-Plus 3436

Plan coté GR18S, plastique, connecteur mâle, radial






Dimensions en mm (inch)

- ① connecteur mâle M12, 3 pôles
- ② filetage de fixation M18 x 1
- ③ LED d'état jaune
- ④ LED d'état verte
- ⑤ écrou de fixation ; surplat 22, plastique

accessoires recommandés

Autres modèles d'appareil et accessoires → www.sick.com/GR18

	description succincte	type	référence
technique de fixation			
	<ul style="list-style-type: none"> • Description: Équerre de fixation pour capteurs M18 • Matériau: Acier • Détails: Acier galvanisé • Contenu de la livraison: Sans matériel de fixation • Convient pour: GR18, V180-2, V18, W15, Z1, Z2 	BEF-WN-M18	5308446
	<ul style="list-style-type: none"> • Description: Equerre de fixation universelle pour réflecteurs • Dimensions (l x H x L): 85 mm x 90 mm x 35 mm • Matériau: Acier • Détails: Acier galvanisé • Convient pour: C110A, P250, PL20, PL30A, PL40A, PL80A 	BEF-WN-REFX	2064574
réflecteurs et optique			
	<ul style="list-style-type: none"> • Description: Rectangulaire, à visser • Dimensions: 51 mm 61 mm • Température de fonctionnement: -30 °C ... +65 °C 	P250	5304812

SICK EN BREF

SICK est l'un des principaux fabricants de capteurs et de solutions de détection intelligents pour les applications industrielles. Notre gamme unique de produits et de services vous fournit tous les outils dont vous avez besoin pour la gestion sûre et efficace de vos processus, la protection des personnes contre les accidents et la prévention des dommages environnementaux.

Nous possédons une vaste expérience dans de nombreux secteurs et connaissons vos processus et vos exigences. Nous sommes en mesure de vous proposer les capteurs intelligents qui répondent parfaitement à vos besoins. Nos solutions systèmes sont testées et améliorées dans des centres d'application situés en Europe, en Asie et en Amérique du Nord afin de satisfaire pleinement nos clients. Cette rigueur a fait de notre entreprise un fournisseur et partenaire de développement fiable.

Nous proposons également une gamme complète de services : les SICK LifeTime Services vous accompagnent tout au long du cycle de vie de vos machines et vous garantissent sécurité et productivité.

C'est ainsi que nous concevons la détection intelligente.

DANS LE MONDE ENTIER, PRÈS DE CHEZ VOUS :

Interlocuteurs et autres sites sur → www.sick.com