



WL9L-3N2432

W9

CAPTEURS PHOTOÉLECTRIQUES

SICK
Sensor Intelligence.



informations de commande

type	référence
WL9L-3N2432	1058173

Autres modèles d'appareil et accessoires → www.sick.com/W9

illustration non contractuelle



caractéristiques techniques détaillées

Caractéristiques

Principe de fonctionnement	Barrière réflex
Principe de fonctionnement, détail	Sans distance minimale réflecteur (autocollimation/optique coaxiale)
Dimensions (l x H x P)	12,2 mm x 52,2 mm x 23,6 mm
Forme du boîtier (émission de lumière)	Rectangulaire
Trous de fixation	M3
Distance de commutation max.	0 m ... 12 m ¹⁾
Distance de commutation	0 m ... 8 m ¹⁾
Type de lumière	Lumière rouge visible
Source d'émission	Laser ²⁾
Taille du spot lumineux (distance)	Ø 1 mm (500 mm)
Longueur d'onde	650 nm
Classe laser	1 (IEC 60825-1 / CDRH 21 CFR 1040.10 & 1040.11) ³⁾
Réglage	Touche d'apprentissage simple
Applications spéciales	Détection de petits objets

¹⁾ Réflecteur PL80A.

²⁾ Durée de vie moyenne : 50.000 h à T_U = +25 °C.

³⁾ Ne pas fixer des yeux le faisceau laser. Ne pas diriger le faisceau laser vers les yeux des personnes.

Mécanique/électronique

Tension d'alimentation U_B	10 V DC ... 30 V DC ¹⁾
Ondulation résiduelle	< 5 V _{ss} ²⁾
Consommation	30 mA ³⁾
Sortie de commutation	NPN ⁴⁾
Fonction de commutation	Antivalent
Type de commutation	Commutation claire/sombre ⁴⁾
Courant de sortie I_{max}	≤ 100 mA
Temps de réponse	≤ 0,5 ms ⁵⁾
Fréquence de commutation	1.000 Hz ⁶⁾
Mode de raccordement	Connecteur M12, 4 pôles
Protections électriques	A ⁷⁾ B ⁸⁾ C ⁹⁾
Classe de protection	III
Poids	13 g
Filtre de polarisation	✓
Matériau du boîtier	Plastique, VISTAL®
Matériau de l'optique	Plastique, PMMA
Indice de protection	IP66 IP67 IP69K
Température de fonctionnement	-10 °C ... +50 °C
Température ambiante de service étendue	-30 °C ... +55 °C ^{10) 11)}
Température ambiante d'entreposage	-30 °C ... +70 °C
Fichier UL n°	NRKH.E181493

¹⁾ Valeurs limites pour fonctionnement en réseau protégé contre les courts-circuits max. 8 A.

²⁾ Ne doit pas être supérieur ou inférieur aux valeurs de tolérance U_V .

³⁾ Sans charge.

⁴⁾ Q = commutation claire.

⁵⁾ Durée du signal sur charge ohmique.

⁶⁾ Pour un rapport clair/sombre de 1:1.

⁷⁾ A = raccordements U_V protégés contre les inversions de polarité.

⁸⁾ B = entrées et sorties protégées contre les inversions de polarité.

⁹⁾ C = suppression des impulsions parasites.

¹⁰⁾ À partir de $T_U = 50$ °C, une tension d'alimentation $V_{max} = 24$ V et un courant de sortie max. $I_{max} = 50$ mA sont admissibles.

¹¹⁾ Un fonctionnement inférieur à $T_u = -10$ °C est possible si le capteur est déjà enclenché à $T_u > -10$ °C, s'est ensuite refroidit et n'est plus coupé de la tension d'alimentation. un enclenchement inférieur à $T_u = -10$ °C n'est pas admissible.

Grandeurs caractéristiques relatives à la sécurité

MTTF_D	616 années (EN ISO 13849-1) ¹⁾
DC_{avg}	0 %
T_M (durée d'utilisation)	10 années

¹⁾ Méthode de calcul selon le procédé de comptage de pièces.

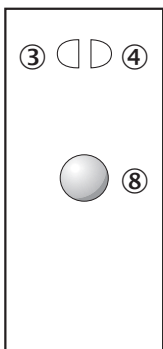
Certifications

EU declaration of conformity	✓
UK declaration of conformity	✓
ACMA declaration of conformity	✓
Moroccan declaration of conformity	✓
China RoHS	✓
ECOLAB certificate	✓
cULus certificate	✓
Laser safety (IEC 60825-1) certificate	✓

Classifications

ECLASS 5.0	27270902
ECLASS 5.1.4	27270902
ECLASS 6.0	27270902
ECLASS 6.2	27270902
ECLASS 7.0	27270902
ECLASS 8.0	27270902
ECLASS 8.1	27270902
ECLASS 9.0	27270902
ECLASS 10.0	27270902
ECLASS 11.0	27270902
ECLASS 12.0	27270902
ETIM 5.0	EC002717
ETIM 6.0	EC002717
ETIM 7.0	EC002717
ETIM 8.0	EC002717
UNSPSC 16.0901	39121528

Possibilités de réglage Touche d'apprentissage simple



③ LED d'état jaune : état réception de lumière

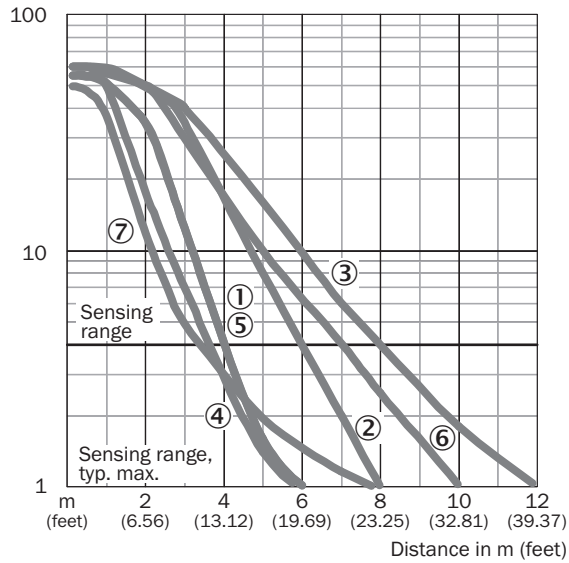
④ LED d'état verte : afficheur d'état

⑧ Touche d'apprentissage

Schéma de raccordement Cd-083

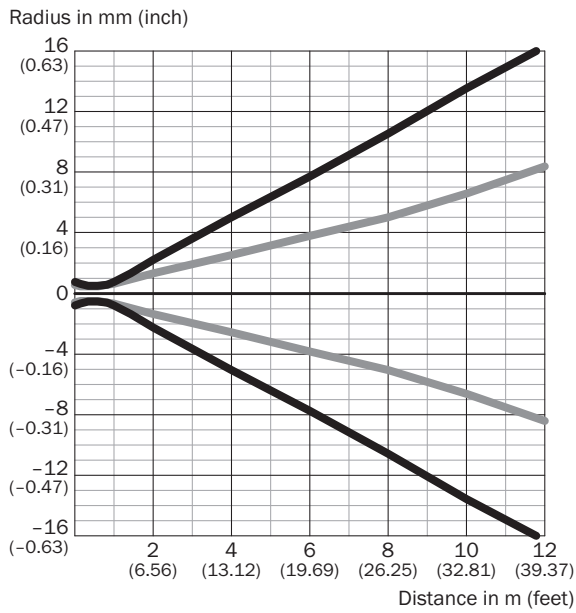


Caractéristique



- ① réflecteur PL20A
- ② réflecteur PL40A
- ③ réflecteur PL80A
- ④ réflecteur PL10F
- ⑤ réflecteur PL20F
- ⑥ réflecteur P250F
- ⑦ bande réflecteur REF-AC1000

Taille du spot lumineux

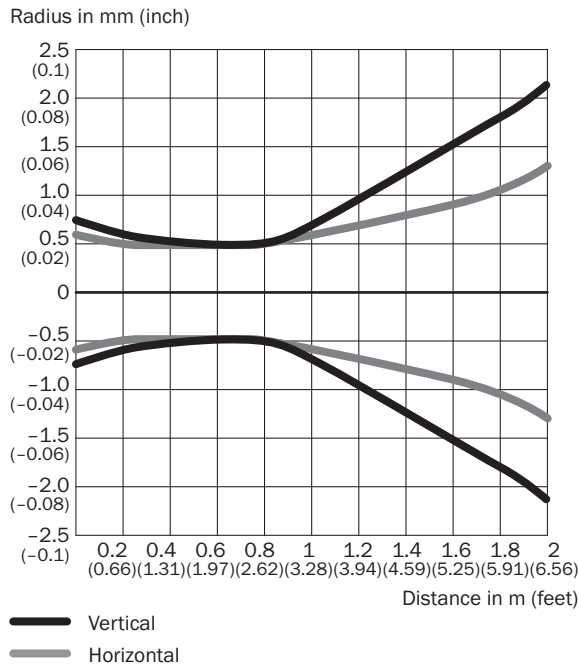


Dimensions in mm (inch)

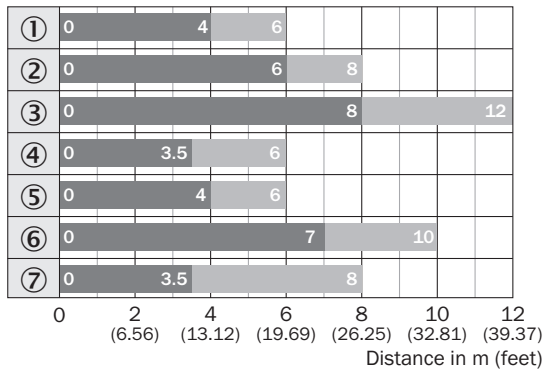
Sensing range	Vertical	Horizontal
0.5 m (1.64 feet)	< 1.0 (0.04)	< 1.0 (0.04)
1 m (3.28 feet)	1.5 (0.06)	1.2 (0.05)
6 m (19.69 feet)	15.2 (0.60)	7.6 (0.30)
12 m (39.37 feet)	32.4 (1.28)	16.4 (0.65)

— Vertical
— Horizontal

Taille du spot lumineux (vue détaillée)



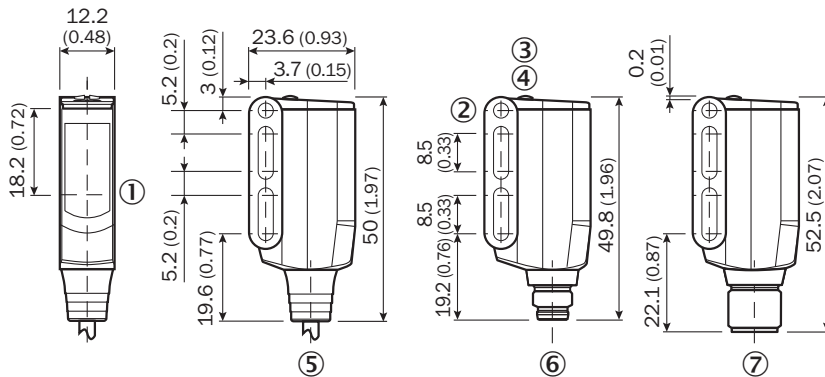
Graphique de la portée



■ Sensing range ■ Sensing range typ. max.

- ① réflecteur PL20A
- ② réflecteur PL40A
- ③ réflecteur PL80A
- ④ réflecteur PL10F
- ⑤ réflecteur PL20F
- ⑥ réflecteur P250F
- ⑦ bande réflecteur REF-AC1000

Plan coté WL9L-3



Dimensions en mm (inch)

- ① Centre de l'axe optique, émetteur et récepteur
- ② trou traversant M3 (ø 3,1 mm)
- ③ LED d'état jaune : état réception de lumière
- ④ LED d'état verte : afficheur d'état
- ⑤ câble ou câble avec connecteur mâle
- ⑥ connecteur mâle M8, 4 pôles
- ⑦ Connecteur M12, 4 pôles

accessoires recommandés

Autres modèles d'appareil et accessoires → www.sick.com/W9

	description succincte	type	référence
technique de fixation			
	<ul style="list-style-type: none"> • Description: Plaque N08 pour support de serrage universel • Matériau: Acier, zinc moulé sous pression • Détails: Acier galvanisé (plaque), zinc moulé sous pression (support de serrage) • Contenu de la livraison: Support de serrage universel (5322626), matériel de fixation • Convient pour: W100, W150, W4S, W4F, W8, W9-3, W8G, W8 Laser, W8 Inox, G6, W100 Laser, W100-2, W10, G6 Inox, RAY10, W4SLG-3, W9, GR18, MultiPulse, Reflex Array, MultiLine, LUT3, KT5, KT8, KT10, CS8 	BEF-KHS-N08	2051607
	<ul style="list-style-type: none"> • Description: Équerre de fixation • Matériau: Acier • Détails: Acier galvanisé • Contenu de la livraison: Avec matériel de fixation • Convient pour: W9-3 	BEF-WN-W9-2	2022855
	<ul style="list-style-type: none"> • Description: Plaque N11N pour supports de serrage universels • Matériau: Acier inoxydable • Détails: Acier inoxydable 1.4571 (plaque), acier inoxydable 1.4408 (support de serrage) • Contenu de la livraison: Support de serrage universel (5322627), matériel de fixation • Convient pour: DeltaPac, Glare, WTD20E 	BEF-KHS-N11N	2071081
réflecteurs et optique			
	<ul style="list-style-type: none"> • Description: Dispositif rétro réfléchissant petit format, à visser, adapté aux capteurs laser • Dimensions: 20 mm 32 mm • Température de fonctionnement: -30 °C ... +65 °C 	PL10F	5311210
connecteurs et câbles			
	<ul style="list-style-type: none"> • Mode de raccordement tête A: Connecteur femelle, M12, 4 pôles, droit, Codage A • Mode de raccordement tête B: Extrémité de câble ouverte • Type de signal: Câble capteur / actionneur • Câble: 5 m, 4 fils, PVC • Description: Câble capteur / actionneur, non blindé • Domaine d'utilisation: Zones non sollicitées, Domaine de produit chimique 	YF2A14-050VB3X-LEAX	2096235
	<ul style="list-style-type: none"> • Mode de raccordement tête A: Connecteur mâle, M12, 4 pôles, droit, Codage A • Description: Non blindé • Raccordement: Borniers à vis • Section du conducteur admissible: ≤ 0,75 mm² 	STE-1204-G	6009932
	<ul style="list-style-type: none"> • Mode de raccordement tête A: Connecteur femelle, M12, 4 pôles, droit, Codage A • Mode de raccordement tête B: Extrémité de câble ouverte • Type de signal: Câble capteur / actionneur • Câble: 5 m, 4 fils, PUR, sans halogène • Description: Câble capteur / actionneur, non blindé • Domaine d'utilisation: Mode chaîne porte-câble, Domaine de l'huile/des lubrifiants, robots, Mode chaîne porte-câble 	YF2A14-050UB3X-LEAX	2095608

SICK EN BREF

SICK est l'un des principaux fabricants de capteurs et de solutions de détection intelligents pour les applications industrielles. Notre gamme unique de produits et de services vous fournit tous les outils dont vous avez besoin pour la gestion sûre et efficace de vos processus, la protection des personnes contre les accidents et la prévention des dommages environnementaux.

Nous possédons une vaste expérience dans de nombreux secteurs et connaissons vos processus et vos exigences. Nous sommes en mesure de vous proposer les capteurs intelligents qui répondent parfaitement à vos besoins. Nos solutions systèmes sont testées et améliorées dans des centres d'application situés en Europe, en Asie et en Amérique du Nord afin de satisfaire pleinement nos clients. Cette rigueur a fait de notre entreprise un fournisseur et partenaire de développement fiable.

Nous proposons également une gamme complète de services : les SICK LifeTime Services vous accompagnent tout au long du cycle de vie de vos machines et vous garantissent sécurité et productivité.

C'est ainsi que nous concevons la détection intelligente.

DANS LE MONDE ENTIER, PRÈS DE CHEZ VOUS :

Interlocuteurs et autres sites sur → www.sick.com