



LFP0500-N1NMB

LFP Inox

CAPTEURS DE NIVEAU

SICK
Sensor Intelligence.



illustration non contractuelle



informations de commande

type	référence
LFP0500-N1NMB	1058043

Autres modèles d'appareil et accessoires → www.sick.com/LFP_Inox

caractéristiques techniques détaillées

Caractéristiques

Milieu	Liquides
Type de détection	Niveau limite, en continu
Forme	Électronique standard
Type de sonde	Sonde à tige en version hygiénique
Longueur de sonde	500 mm
Pression du process	-1 bar ... 16 bar
Température de process	-20 °C ... +150 °C

Performance

Précision de l'élément de mesure	± 5 mm
Reproductibilité	≤ 2 mm
Résolution	1 mm
Temps de réponse	400 ms ¹⁾
Constante diélectrique	≥ 5 Pour sonde à tige ≥ 1,8 avec tube coaxial
Conductivité	Aucune restriction
Zone inactive sur le raccord process	25 mm ²⁾
Zone inactive à l'extrémité de la sonde	≥ 10 mm ³⁾
MTTF	194,3 années (EN ISO 13849-1)
Écran	✓

¹⁾ En fonction du mode de mesure (High-Speed < 400 ms, High Accuracy < 2.800 ms).

²⁾ Dans le cas d'un récipient paramétré, selon les conditions de référence avec de l'eau, à défaut 40 mm.

³⁾ Dans les conditions de référence avec l'eau.

Électrique

Interface de communication	IO-Link
Tension d'alimentation	12 V DC ... 30 V DC ¹⁾
Consommation	≤ 75 mA pour 24 V CC sans charge de sortie
Durée d'initialisation	≤ 2 s
Classe de protection	III
Mode de raccordement	Connecteur cylindrique M12 x 1, 5 pôles
Signal de sortie	1 x PNP + 1 x PNP/NPN + 4 mA ... 20 mA / 0 V ... 10 V
Charge initiale	4 mA ... 20 mA < 500 ohms avec U _v > 13,5 V, 4 mA ... 20 mA < 400 ohms avec U _v > 12 V, 0 V ... 10 V > 750 ohms à U _v 14 ≥ V
Hystérésis	≥ 2 mm ²⁾
Courant de sortie	< 100 mA
Charge inductive	< 1 H
Charge capacitive	< 100 nF
Indice de protection	IP67 (EN 60529) IP69 (EN 60529)
Dérive de température	< 0,1 mm/K
Niveau de signal inférieur	3,8 mA ... 4 mA, 0 V
Signal électrique HAUT	20 mA ... 20,5 mA, 10,5 V
CEM	EN 61326-2-3, 2014/30/EU

¹⁾ Tous les raccordements sont protégés contre l'inversion de polarité. Toutes les sorties sont protégées contre les surcharges et les courts-circuits.

²⁾ Réglable.

Mécanique

Matériaux en contact avec la matière	Acier inoxydable 1.4404/316L PEEK
Rugosité de la surface	Ra ≤ 0,8 µm
Raccord process	¾" NPT
Matériau du boîtier	Acier inoxydable 1.4305
Forme du boîtier	Avec vitre en verre PMMA (verre acrylique)
Sollicitation max. de la sonde	≤ 6 Nm

Caractéristiques ambiantes

Température de fonctionnement	-20 °C ... +60 °C
Température ambiante d'entreposage	-40 °C ... +80 °C
Utilisation à l'extérieur	Uniquement avec visière contre les intempéries

Certifications

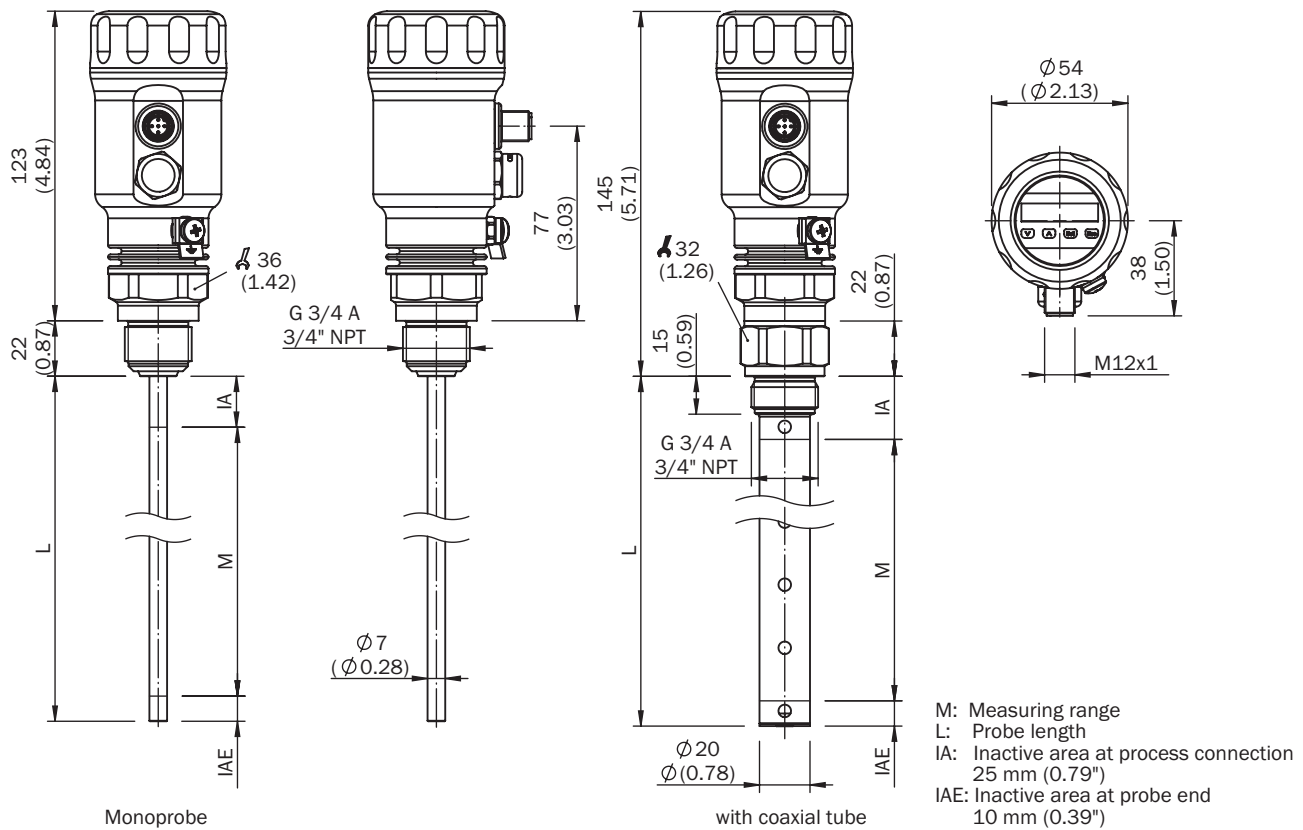
EU declaration of conformity	✓
UK declaration of conformity	✓
ACMA declaration of conformity	✓
Moroccan declaration of conformity	✓
China RoHS	✓
FDA certificate	✓
cULus certificate	✓

IO-Link certificate	✓
Food contact material manufacturer declaration	✓
Information according to Art. 3 of Data Act (Regulation EU 2023/2854)	✓

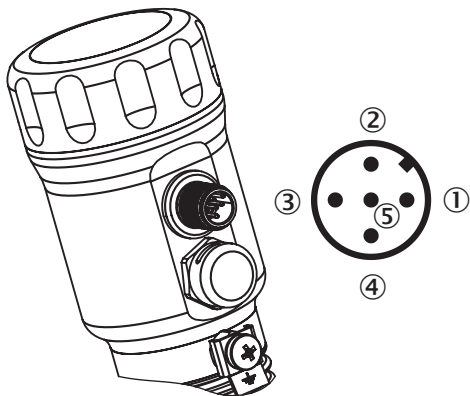
Classifications

ECLASS 5.0	27200513
ECLASS 5.1.4	27200513
ECLASS 6.0	27200513
ECLASS 6.2	27200513
ECLASS 7.0	27200513
ECLASS 8.0	27200513
ECLASS 8.1	27200513
ECLASS 9.0	27200513
ECLASS 10.0	27200513
ECLASS 11.0	27200513
ECLASS 12.0	27200513
ETIM 5.0	EC001447
ETIM 6.0	EC001447
ETIM 7.0	EC001447
ETIM 8.0	EC001447
UNSPSC 16.0901	41113710

Plan coté










Mode de raccordement Connecteur M12, 5 pôles



- ① L⁺ : tension d'alimentation, marron
- ② Q_A : sortie analogique en courant / tension, blanc
- ③ M : masse, masse de référence pour la sortie de courant/tension, bleu
- ④ C/Q₁ : sortie de commutation 1, PNP/communication IO-Link, noir
- ⑤ Q₂ : sortie de commutation 2, PNP/NPN, gris

accessoires recommandés

Autres modèles d'appareil et accessoires → www.sick.com/LFP_Inox

	description succincte	type	référence
protection et entretien des appareils			
	<ul style="list-style-type: none"> Description: Couverture contre les intempéries pour LFP Inox, matériau : 1.4301/304 	APR-WP-LFP001-0001	2069530
	<ul style="list-style-type: none"> Description: Couvercle de LFP Inox avec vitre, matériaux 1.4305 et PMMA 	Couvercle avec vitre frontale	2067267
	<ul style="list-style-type: none"> Description: Couvercle fermé, matériau 1.4305 	Couvercle fermé	2067269
technique de fixation			
	<ul style="list-style-type: none"> Description: Pièce de centrage pour le montage en by-pass ou de tube-plongeur d'un diamètre 40 mm ... 100 mm Dimensions (l x H x L): 100 mm x 5 mm x 100 mm Matériau: PTFE Détails: PTFE Unité d'emballage: 1 pièce Convient pour: LFP Inox 	BEF-FL-BYRD40-LFP1	2059612
	<ul style="list-style-type: none"> Description: Adaptateur pour raccord process hygiénique, Tri-Clamp 1" et 1 1/2" avec certificat de conformité 3.1; Ra ≤ 0,4 µm; hygiénique selon EHEDG en combinaison avec des T-seals ou Tri-Clamp seals de Combifit International B.V. 	BEF-HA-TCLI10-LFP2	2126242
	<ul style="list-style-type: none"> Description: Adaptateur pour raccord process hygiénique, Tri-Clamp 2" avec certificat de conformité 3.1; Ra ≤ 0,4 µm; hygiénique selon EHEDG en combinaison avec des T-seals ou Tri-Clamp seals de Combifit International B.V. 	BEF-HA-TCLI20-LFP2	2126243
	<ul style="list-style-type: none"> Description: Bride de soudage hygiénique G 3/4" avec certificat de conformité 3.1 Ra ≤ 0,4 Matériau: Acier inoxydable Détails: Acier inoxydable 1.4404 	BEF-HA-SW-FL54-LFP2	2122489

	description succincte	type	référence
connecteurs et câbles			
	<ul style="list-style-type: none"> Description: Câble capteur / actionneur, non blindé Mode de raccordement tête A: Connecteur femelle, M12, 5 pôles, droit Mode de raccordement tête B: Extrémité de câble ouverte Type de signal: Câble capteur / actionneur Câble: 2 m, 5 fils, PP Raccordement: Extrémité de câble ouverte Remarque: Ce produit résiste généralement aux produits de nettoyage chimiques (voir Ecolab) et à d'autres produits comme le H2O2, le CH2O2. Avant utilisation, vérifier la résistance du matériau aux produits de nettoyage à utiliser., Résistant à l'acide lactique et au peroxyde d'hydrogène (H2O2) Domaine d'utilisation: Environnements humides et hygiéniques, Mode chaîne porte-câble, robots, Résistance au cintrage à froid, Résistance à l'eau de mer 	DOL-1205-G02MRN	6058494
	<ul style="list-style-type: none"> Description: Câble capteur / actionneur, non blindé Mode de raccordement tête A: Connecteur femelle, M12, 5 pôles, droit Mode de raccordement tête B: Extrémité de câble ouverte Type de signal: Câble capteur / actionneur Câble: 5 m, 5 fils, PP Raccordement: Extrémité de câble ouverte Remarque: Ce produit résiste généralement aux produits de nettoyage chimiques (voir Ecolab) et à d'autres produits comme le H2O2, le CH2O2. Avant utilisation, vérifier la résistance du matériau aux produits de nettoyage à utiliser., Résistant à l'acide lactique et au peroxyde d'hydrogène (H2O2) Domaine d'utilisation: Environnements humides et hygiéniques, Mode chaîne porte-câble, robots, Résistance au cintrage à froid, Résistance à l'eau de mer 	DOL-1205-G05MRN	6058495
	<ul style="list-style-type: none"> Description: Câble capteur / actionneur, non blindé Mode de raccordement tête A: Connecteur femelle, M12, 5 pôles, droit Mode de raccordement tête B: Extrémité de câble ouverte Type de signal: Câble capteur / actionneur Câble: 10 m, 5 fils, PP Raccordement: Extrémité de câble ouverte Remarque: Ce produit résiste généralement aux produits de nettoyage chimiques (voir Ecolab) et à d'autres produits comme le H2O2, le CH2O2. Avant utilisation, vérifier la résistance du matériau aux produits de nettoyage à utiliser., Résistant à l'acide lactique et au peroxyde d'hydrogène (H2O2) Domaine d'utilisation: Environnements humides et hygiéniques, Mode chaîne porte-câble, robots, Résistance au cintrage à froid, Résistance à l'eau de mer 	DOL-1205-G10MRN	6058496
	<ul style="list-style-type: none"> Description: Câble capteur / actionneur, non blindé Mode de raccordement tête A: Connecteur femelle, M12, 5 pôles, droit Mode de raccordement tête B: Extrémité de câble ouverte Type de signal: Câble capteur / actionneur Câble: 25 m, 5 fils, PVC Raccordement: Extrémité de câble ouverte Remarque: Ce produit résiste généralement aux produits de nettoyage chimiques (voir Ecolab). Nous vous prions de ne pas utiliser d'autres produits de nettoyage, N'est pas résistant à l'acide lactique ni au peroxyde d'hydrogène (H2O2) Domaine d'utilisation: Zones non sollicitées, Environnements humides et hygiéniques, Domaine de produit chimique 	YF2AP5-250VB5X-LEAX	6052628
	<ul style="list-style-type: none"> Description: Câble capteur / actionneur, non blindé Mode de raccordement tête A: Connecteur femelle, M12, 5 pôles, droit Mode de raccordement tête B: Extrémité de câble ouverte Type de signal: Câble capteur / actionneur Câble: 25 m, 5 fils, PP Raccordement: Extrémité de câble ouverte Remarque: Ce produit résiste généralement aux produits de nettoyage chimiques (voir Ecolab) et à d'autres produits comme le H2O2, le CH2O2. Avant utilisation, vérifier la résistance du matériau aux produits de nettoyage à utiliser., Résistant à l'acide lactique et au peroxyde d'hydrogène (H2O2) Domaine d'utilisation: Environnements humides et hygiéniques, Mode chaîne porte-câble, robots, Résistance au cintrage à froid, Résistance à l'eau de mer 	DOL-1205-G25MRN	6058497
	<ul style="list-style-type: none"> Description: Câble capteur / actionneur, non blindé Mode de raccordement tête A: Connecteur femelle, M12, 5 pôles, droit Mode de raccordement tête B: Extrémité de câble ouverte Type de signal: Câble capteur / actionneur Câble: 2 m, 5 fils, PVC Raccordement: Extrémité de câble ouverte Remarque: Ce produit résiste généralement aux produits de nettoyage chimiques (voir Ecolab). Nous vous prions de ne pas utiliser d'autres produits de nettoyage, N'est pas résistant à l'acide lactique ni au peroxyde d'hydrogène (H2O2) 	YF2AP5-020VB5X-LEAX	6052625

	description succincte	type	référence
	<ul style="list-style-type: none"> • Domaine d'utilisation: Zones non sollicitées, Environnements humides et hygiéniques, Domaine de produit chimique 		
	<ul style="list-style-type: none"> • Description: Câble capteur / actionneur, non blindé • Mode de raccordement tête A: Connecteur femelle, M12, 5 pôles, droit • Mode de raccordement tête B: Extrémité de câble ouverte • Type de signal: Câble capteur / actionneur • Câble: 5 m, 5 fils, PVC • Raccordement: Extrémité de câble ouverte • Remarque: Ce produit résiste généralement aux produits de nettoyage chimiques (voir Ecolab). Nous vous prions de ne pas utiliser d'autres produits de nettoyage, N'est pas résistant à l'acide lactique ni au peroxyde d'hydrogène (H2O2) • Domaine d'utilisation: Zones non sollicitées, Environnements humides et hygiéniques, Domaine de produit chimique 	YF2AP5-050VB5X-LEAX	6052626
	<ul style="list-style-type: none"> • Description: Câble capteur / actionneur, non blindé • Mode de raccordement tête A: Connecteur femelle, M12, 5 pôles, droit • Mode de raccordement tête B: Extrémité de câble ouverte • Type de signal: Câble capteur / actionneur • Câble: 10 m, 5 fils, PVC • Raccordement: Extrémité de câble ouverte • Remarque: Ce produit résiste généralement aux produits de nettoyage chimiques (voir Ecolab). Nous vous prions de ne pas utiliser d'autres produits de nettoyage, N'est pas résistant à l'acide lactique ni au peroxyde d'hydrogène (H2O2) • Domaine d'utilisation: Zones non sollicitées, Environnements humides et hygiéniques, Domaine de produit chimique 	YF2AP5-100VB5X-LEAX	6052627
	<ul style="list-style-type: none"> • Description: Câble capteur / actionneur, non blindé • Mode de raccordement tête A: Connecteur femelle, M12, 5 pôles, droit • Mode de raccordement tête B: Extrémité de câble ouverte • Type de signal: Câble capteur / actionneur • Câble: 20 m, 5 fils, PP • Raccordement: Extrémité de câble ouverte • Remarque: Ce produit résiste généralement aux produits de nettoyage chimiques (voir Ecolab) et à d'autres produits comme le H2O2, le CH2O2. Avant utilisation, vérifier la résistance du matériau aux produits de nettoyage à utiliser., Résistant à l'acide lactique et au peroxyde d'hydrogène (H2O2) • Domaine d'utilisation: Environnements humides et hygiéniques, Mode chaîne porte-câble, robots, Résistance au cintrage à froid, Résistance à l'eau de mer 	YF2AP5-200PA3X-LEAX	2146868
	<ul style="list-style-type: none"> • Description: Câble capteur / actionneur, non blindé • Mode de raccordement tête A: Connecteur femelle, M12, 5 pôles, droit • Mode de raccordement tête B: Extrémité de câble ouverte • Type de signal: Câble capteur / actionneur • Câble: 40 m, 5 fils, PP • Raccordement: Extrémité de câble ouverte • Remarque: Ce produit résiste généralement aux produits de nettoyage chimiques (voir Ecolab) et à d'autres produits comme le H2O2, le CH2O2. Avant utilisation, vérifier la résistance du matériau aux produits de nettoyage à utiliser., Résistant à l'acide lactique et au peroxyde d'hydrogène (H2O2) • Domaine d'utilisation: Environnements humides et hygiéniques, Mode chaîne porte-câble, robots, Résistance au cintrage à froid, Résistance à l'eau de mer 	YF2AP5-400PA3X-LEAX	2146869

SICK EN BREF

SICK est l'un des principaux fabricants de capteurs et de solutions de détection intelligents pour les applications industrielles. Notre gamme unique de produits et de services vous fournit tous les outils dont vous avez besoin pour la gestion sûre et efficace de vos processus, la protection des personnes contre les accidents et la prévention des dommages environnementaux.

Nous possédons une vaste expérience dans de nombreux secteurs et connaissons vos processus et vos exigences. Nous sommes en mesure de vous proposer les capteurs intelligents qui répondent parfaitement à vos besoins. Nos solutions systèmes sont testées et améliorées dans des centres d'application situés en Europe, en Asie et en Amérique du Nord afin de satisfaire pleinement nos clients. Cette rigueur a fait de notre entreprise un fournisseur et partenaire de développement fiable.

Nous proposons également une gamme complète de services : les SICK LifeTime Services vous accompagnent tout au long du cycle de vie de vos machines et vous garantissent sécurité et productivité.

C'est ainsi que nous concevons la détection intelligente.

DANS LE MONDE ENTIER, PRÈS DE CHEZ VOUS :

Interlocuteurs et autres sites sur → www.sick.com