



S30B-3011GB

S300

SCRUTATEURS LASER DE SÉCURITÉ

SICK
Sensor Intelligence.



informations de commande

type	référence
S30B-3011GB	1057641

Autres modèles d'appareil et accessoires → www.sick.com/S300

illustration non contractuelle



caractéristiques techniques détaillées

Caractéristiques

Version du produit	S300 Expert
Modèle	Capteur sans connecteur système
Domaine d'utilisation	Indoor
Portée du champ de protection	3 m
Portée du champ d'alarme	8 m (pour 15 % de réémission.)
Plage de mesure de distance	30 m
Type de jeu de champs	Jeux de champs de prismes
Nombre de jeux de champs	16
Nombre de champs	48
Nombre de scénarios d'alerte	32 ¹⁾
Angle de balayage	270°
Résolution (configurable)	30 mm, 40 mm, 50 mm, 70 mm, 150 mm
Résolution angulaire	0,5°
Temps de réponse	80 ms ²⁾
Champ de protection ajouté	100 mm
Nombre de balayages	2 ... 16, configurable
Temporisation de la réinitialisation automatique	2 s ... 60 s, configurable

¹⁾ En association avec une entrée statique supplémentaire via EFI ou l'utilisation des entrées dynamiques sur l'appareil. À défaut, huit.

²⁾ En fonction du temps de réponse de base et du nombre de balayages.

Grandeurs caractéristiques relatives à la sécurité

Type	Type 3 (IEC 61496)
-------------	--------------------

Niveau d'intégrité de la sécurité	SIL 2 (CEI 61508)
Catégorie	Catégorie 3 (EN ISO 13849)
Niveau de performance	PL d (EN ISO 13849)
PFH_D (probabilité moyenne d'une défaillance dangereuse par heure)	8,0 x 10 ⁻⁸
T_M (durée d'utilisation)	20 années (EN ISO 13849)
Etat sécurisé en cas de défaut	Au moins une OSSD est à l'état INACTIF.

Fonctions

Fonction de réarmement	✓
Contrôle des contacteurs commandés (EDM)	✓
Nombre de balayages	✓
Commutation de scénario d'alerte	✓
Commutation de champs de protection statique	✓
Commutation du champ de protection dynamique	✓
Contour comme référence	✓
Mémoire de configuration intégrée	✓
Communication d'appareils SICK sécurisée par EFI	✓

Interfaces

Mode de raccordement	Connecteur système avec ou sans câble de connexion
I/O universelles	5 ¹⁾
Entrées	
Contrôle des contacteurs commandés (EDM)	1 ²⁾
Réarmement / redémarrage	1 ²⁾
Entrées de commande statiques	3 ³⁾
Entrées de commande statiques avec EFI	5 ⁴⁾
Entrées de commande dynamiques (codeur incrémental)	2 ⁵⁾
Veille	1
Sorties	
Paire de sorties de commutation	1
Sorties d'état	3 ⁶⁾
Type de configuration	PC avec CDS (logiciels de configuration et de diagnostic)
Interface de configuration et de diagnostic	RS-232
Taux de transfert	38,4 kBaud

¹⁾ Configuration libre, par ex. contrôle des contacteurs commandés, entrée de réarmement, avertissement d'encrassement, réarmement obligatoire.

²⁾ Disponibilité selon la configuration des I / O universelles.

³⁾ 2+1 ; entrée supplémentaire uniquement disponible si Réarmement et Réarmement obligatoire ne sont pas utilisés.

⁴⁾ En association avec un appareil EFI (passerelle Flexi Soft ou EFI), cinq entrées de commande statiques sont disponibles. À défaut, trois.

⁵⁾ Deux des entrées de commande statiques peuvent également être utilisées comme entrées dynamiques ou statiques.

⁶⁾ Configuration libre, par ex. champ d'alarme, encrassement, réarmement obligatoire.

Interface de données	RS-422
Taux de transfert	≤ 500 kBaud
Communication d'appareils SICK sécurisée par EFI	
Taux de transfert	≤ 500 kBaud
Longueur du câble	≤ 50 m
Section du conducteur	0,22 mm ²

1) Configuration libre, par ex. contrôle des contacteurs commandés, entrée de réarmement, avertissement d'encrassement, réarmement obligatoire.

2) Disponibilité selon la configuration des I / O universelles.

3) 2+1 ; entrée supplémentaire uniquement disponible si Réarmement et Réarmement obligatoire ne sont pas utilisés.

4) En association avec un appareil EFI (passerelle Flexi Soft ou EFI), cinq entrées de commande statiques sont disponibles. À défaut, trois.

5) Deux des entrées de commande statiques peuvent également être utilisées comme entrées dynamiques ou statiques.

6) Configuration libre, par ex. champ d'alarme, encrassement, réarmement obligatoire.

Électrique

Classe de protection	III (EN 50178, EN 60950)
Tension d'alimentation U_V	24 V DC (16,8 V DC ... 30 V DC)
Consommation	0,33 A ¹⁾ 1,7 A ²⁾
Sorties	
Sorties de sécurité (OSSD)	2 x 250 mA
Sorties d'état	3 x 100 mA ³⁾

1) Pour 24 V CC sans charge de sortie.

2) Pour 24 V CC avec charge de sortie maximale.

3) Configuration libre, par ex. champ d'alarme, encrassement, réarmement obligatoire.

Mécanique

Dimensions (l x H x P)	102 mm x 152 mm x 106 mm
Poids	1,2 kg
Matériau du boîtier	Aluminium moulé sous pression
Couleur du boîtier	RAL 1021 (jaune colza)
Matériau du capot optique	Polycarbonat
Surface du capuchon d'optique	Revêtement extérieur antirayures

Caractéristiques ambiantes

Indice de protection	IP65 (EN 60529)
Température de service	-10 °C ... +50 °C
Température de stockage	-25 °C ... +50 °C
Immunité aux vibrations	CEI 60068-2-6, IEC 60068-2-64, CEI 60721-3-5, CEI TR 60721-4-5, IEC 61496-3
Classe	5M1 (CEI 60721-3-5)
Immunité aux chocs	CEI 60068-2-27, CEI 60721-3-5, CEI TR 60721-4-5, IEC 61496-3
Classe	5M1 (CEI 60721-3-5)
Choc continu	50 m/s ² , 11 ms 100 m/s ² , 16 ms

Autres informations

Type de lumière	Diode laser à impulsions
------------------------	--------------------------

Longueur d'onde	905 nm
Coefficient de réflexion diffuse détectable	1,8 % ... > 1.000 %, réflecteurs
Classe laser	1 (21 CFR 1040.10 et 1040.11, IEC 60825-1)

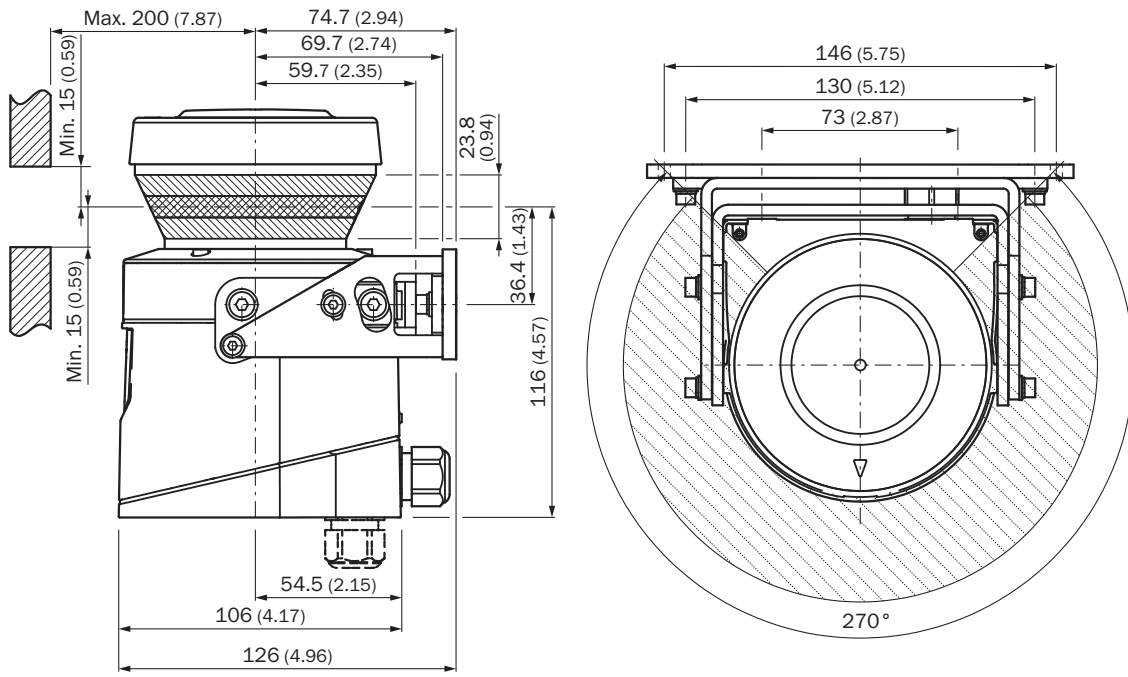
Certifications

EU declaration of conformity	✓
UK declaration of conformity	✓
ACMA declaration of conformity	✓
China RoHS	✓
cULus certificate	✓
EC-Type-Examination approval	✓
China GB certificate	✓
Information according to Art. 3 of Data Act (Regulation EU 2023/2854)	✓

Classifications

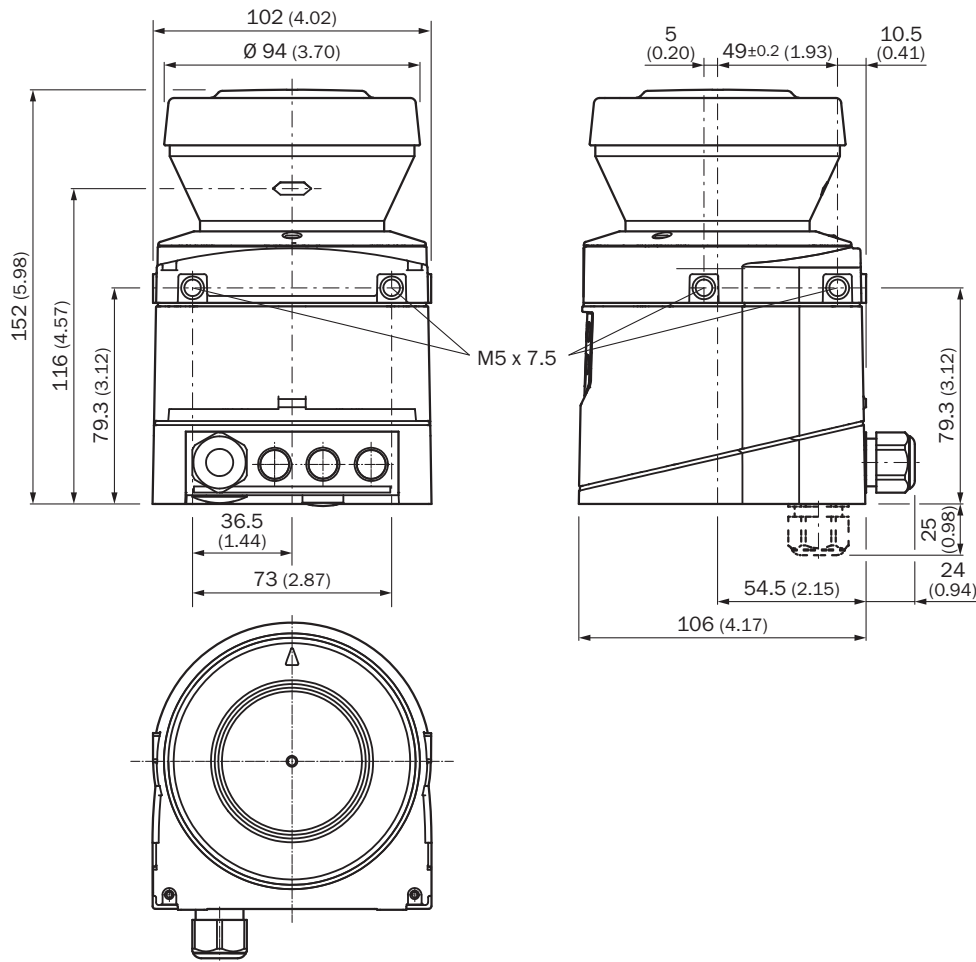
ECLASS 5.0	27272705
ECLASS 5.1.4	27272705
ECLASS 6.0	27272705
ECLASS 6.2	27272705
ECLASS 7.0	27272705
ECLASS 8.0	27272705
ECLASS 8.1	27272705
ECLASS 9.0	27272705
ECLASS 10.0	27272705
ECLASS 11.0	27272705
ECLASS 12.0	27272705
ETIM 5.0	EC002550
ETIM 6.0	EC002550
ETIM 7.0	EC002550
ETIM 8.0	EC002550
UNSPSC 16.0901	39121528

Plan coté Origine du plan de scrutation



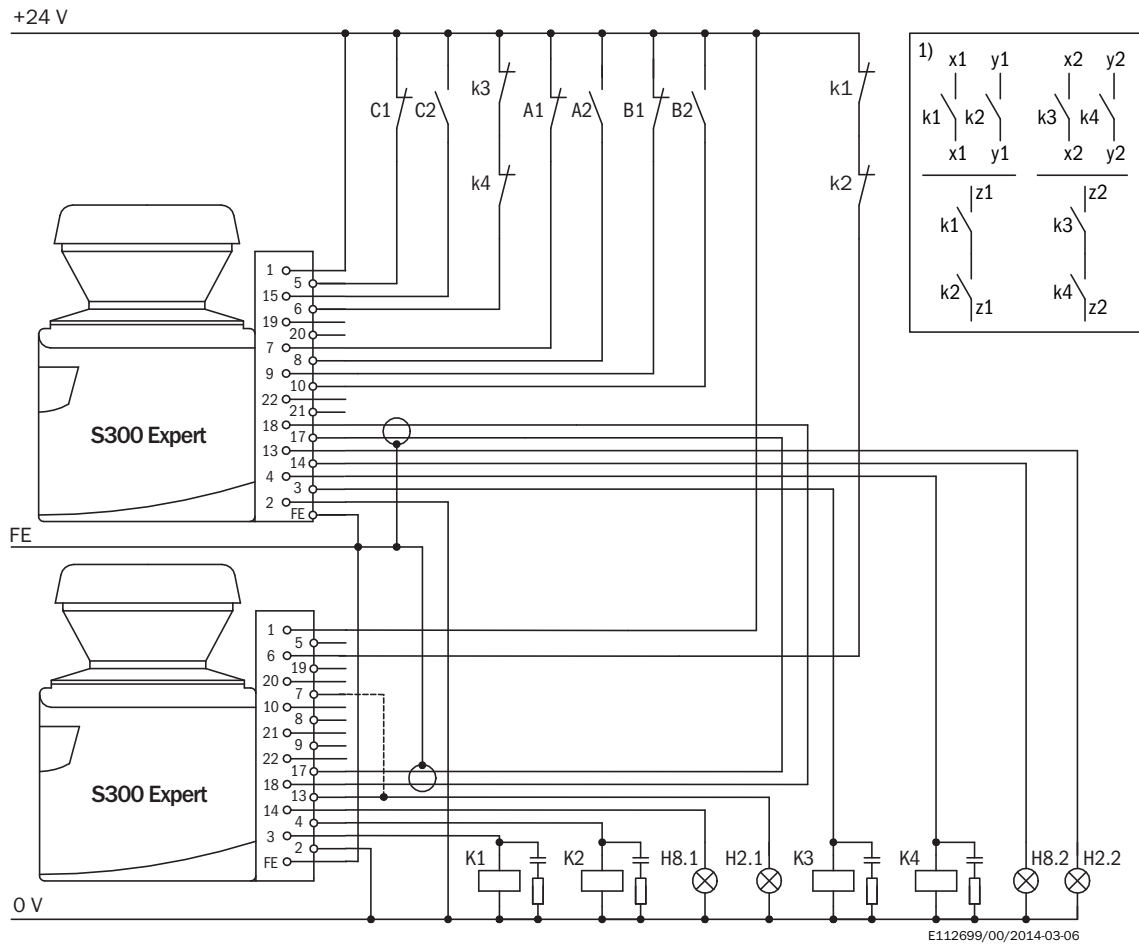
Dimensions en mm (inch)

Plan coté Scanner laser











Dimensions en mm (inch)


Exemple de câblage S300 Expert avec S300 Expert dans liaison hôte / client avec relais / contacteurs



accessoires recommandés

Autres modèles d'appareil et accessoires → www.sick.com/S300

	description succincte	type	référence
technique de fixation			
	<ul style="list-style-type: none"> Description: Équerre de fixation pour montage par l'arrière, au mur ou sur une machine Matériau: Aluminium anodisé Détails: AlMg3, anodisé noir Unité d'emballage: 1 pièce Contenu de la livraison: Équerre de fixation, 4 vis à tête fraisée M5 x 10 	Kit de fixation 1a	2034324
	<ul style="list-style-type: none"> Description: Équerre de fixation pour montage par l'arrière, au mur ou sur une machine avec capot de protection de l'optique Matériau: Aluminium anodisé Détails: AlMg3, anodisé noir Unité d'emballage: 1 pièce Contenu de la livraison: Équerre de fixation, 4 vis à tête fraisée M5 x 10 	Kit de fixation 1b	2034325
	<ul style="list-style-type: none"> Description: Équerre de fixation, réglage possible sur l'axe transversal, uniquement avec le kit de fixation 1a (2034324) ou 1b (2034325) Matériau: Aluminium anodisé Détails: AlMg3, anodisé noir Unité d'emballage: 1 pièce Contenu de la livraison: Équerre de fixation, 4 x vis à tête fraisée avec rondelles M4 x 10, 4 x rondelles élastiques 	Kit de fixation 2	2039302
	<ul style="list-style-type: none"> Description: Plaque de fixation, ajustement possible sur l'axe longitudinal, uniquement avec le kit de fixation 2 (2039302) Matériau: Aluminium anodisé Détails: AlMg3, anodisé noir Unité d'emballage: 1 pièce Contenu de la livraison: Plaque de fixation, 2 x vis à tête fraisée avec rondelles M4 x 10, 2 x rondelle élastique 	Kit de fixation 3	2039303
connecteurs et câbles			
	<ul style="list-style-type: none"> Mode de raccordement tête A: Connecteur mâle, M8, 4 pôles, droit Mode de raccordement tête B: Connecteur mâle, USB-A, droit Câble: 2 m, 4 fils, PVC Description: Non blindé 	DSL-8U04G02M025KM:	6034574
	<ul style="list-style-type: none"> Mode de raccordement tête A: Connecteur mâle, M8, 4 pôles, droit Mode de raccordement tête B: Connecteur mâle, USB-A, droit Câble: 10 m, 4 fils, PVC Description: Non blindé 	DSL-8U04G10M025KM:	6034575
	<ul style="list-style-type: none"> Mode de raccordement tête A: Extrémité de câble ouverte Mode de raccordement tête B: Extrémité de câble ouverte Contenu de la livraison: Au mètre Câble: 15 fils, AWG20, PVC Description: Non blindé Remarque: En bobine de 100 m 	Câble de raccordement	6030795
	<ul style="list-style-type: none"> Mode de raccordement tête A: Extrémité de câble ouverte Mode de raccordement tête B: Extrémité de câble ouverte Contenu de la livraison: Au mètre Câble: 2 fils, torsadé(e)s par paires, 120 ohms, PVC Description: Blindé Remarque: Convient à la communication EFI 	Câble de raccordement EFI	6029448

	description succincte	type	référence
Connecteur système et modules d'extension			
	<ul style="list-style-type: none"> • Description: Sans câble, Pas pour utilisation de codeurs incrémentaux, mémoire de configuration intégrée 	SX0B-A0000G	2032807
	<ul style="list-style-type: none"> • Câble: 5 m, 15 fils, PVC • Description: Précâblé, non blindé, Pas pour utilisation de codeurs incrémentaux, mémoire de configuration intégrée • Raccordement: Extrémité de câble ouverte 	SX0B-B1505G	2034264
	<ul style="list-style-type: none"> • Câble: 10 m, 15 fils, PVC • Description: Précâblé, non blindé, Pas pour utilisation de codeurs incrémentaux, mémoire de configuration intégrée • Raccordement: Extrémité de câble ouverte 	SX0B-B1510G	2034265
	<ul style="list-style-type: none"> • Description: Sans câble, Pour utilisation de codeurs incrémentaux, mémoire de configuration intégrée 	SX0B-A0000J	2032856
	<ul style="list-style-type: none"> • Câble: 5 m, 11 fils, PVC • Description: Précâblé, non blindé, Pour utilisation de codeurs incrémentaux, mémoire de configuration intégrée • Raccordement: Extrémité de câble ouverte 	SX0B-B1105J	2032857
	<ul style="list-style-type: none"> • Câble: 10 m, 11 fils, PVC • Description: Précâblé, non blindé, Pour utilisation de codeurs incrémentaux, mémoire de configuration intégrée • Raccordement: Extrémité de câble ouverte 	SX0B-B1110J	2032858

SICK EN BREF

SICK est l'un des principaux fabricants de capteurs et de solutions de détection intelligents pour les applications industrielles. Notre gamme unique de produits et de services vous fournit tous les outils dont vous avez besoin pour la gestion sûre et efficace de vos processus, la protection des personnes contre les accidents et la prévention des dommages environnementaux.

Nous possédons une vaste expérience dans de nombreux secteurs et connaissons vos processus et vos exigences. Nous sommes en mesure de vous proposer les capteurs intelligents qui répondent parfaitement à vos besoins. Nos solutions systèmes sont testées et améliorées dans des centres d'application situés en Europe, en Asie et en Amérique du Nord afin de satisfaire pleinement nos clients. Cette rigueur a fait de notre entreprise un fournisseur et partenaire de développement fiable.

Nous proposons également une gamme complète de services : les SICK LifeTime Services vous accompagnent tout au long du cycle de vie de vos machines et vous garantissent sécurité et productivité.

C'est ainsi que nous concevons la détection intelligente.

DANS LE MONDE ENTIER, PRÈS DE CHEZ VOUS :

Interlocuteurs et autres sites sur → www.sick.com