



CLV690-0000

CLV69x

LECTEUR DE CODES-BARRES FIXE

SICK
Sensor Intelligence.



informations de commande

type	référence
CLV690-0000	1056600

Autres modèles d'appareil et accessoires → www.sick.com/CLV69x



caractéristiques techniques détaillées

Caractéristiques

Version	Standard Density
Mode de raccordement	En fonction du système connecteur à mémoire de clonage utilisé
Fenêtre de lecture	Frontal
Type de capteur	Lecteur linéaire
Mise au point optique	Fonction d'autofocus (alternative : contrôle dynamique de la mise au point)
Nombre de configurations de distance	≤ 8
Temps d'ajustement de mise au point	≤ 20 ms
Source de déclenchement de mise au point	Interface de données / entrées numériques
Source lumineuse	Point lumineux, laser, visible, rouge, 660 nm
Classe laser	2, conforme à 21 CFR 1040.10 à l'exception des différences selon « Laser Notice No. 50 » du 24 juin 2007 (EN 60825-1:2014+A11:2021, IEC 60825-1:2014)
Angle d'ouverture	≤ 60°
Distance de lecture	500 mm ... 2.100 mm ¹⁾
Fréquence de balayage	400 Hz ... 1.200 Hz
Résolution du code	0,3 mm ... 1 mm

¹⁾ Voir le diagramme des zones de lecture pour plus de détails.

Mécanique/électronique

Mode de raccordement	En fonction du système connecteur à mémoire de clonage utilisé
Tension d'alimentation	18 V DC ... 30 V DC
Puissance absorbée	15 W
Matériau du boîtier	Aluminium moulé sous pression

¹⁾ À 25° C.

Couleur du boîtier	Bleu clair (RAL 5012)
Matériau de la vitre frontale	Verre
Indice de protection	IP65 (EN 60529/A1 (2002-02))
Poids	1.500 g
Dimensions (L x l x H)	117 mm x 117 mm x 94 mm
MTBF	100.000 h
MTTF	40.000 h (diode laser) ¹⁾

¹⁾ à 25° C.

Performance

Structures de code lisibles	Codes 1D
Types de codes-barres	2/5 entrelacé, tous les types de codes actuels, Codabar, Code 128, Code 39, Code 93, GS1-128 / EAN 128, UPC / GTIN / EAN
Procédure d'impression code	Étiquette (codes imprimés)
Dimensions de l'impression	2:1 ... 3:1
Nombre de codes par scan	1 ... 20 (Décodeur standard) 1 ... 6 (décodeur SMART)
Nombre de codes par intervalle de lecture	1 ... 50 (auto-discriminant)
Nombre de caractères par intervalle de lecture	5.000
Nombre de lectures multiples	1 ... 100

Interfaces

Ethernet		✓, TCP/IP
	Remarque	Uniquement avec système de connexion E/S, CAN IN/OUT ou CAN redondant à mémoire de clonage
	Fonction	Interface de données (édition du résultat de lecture), Interface de service
	Taux de transfert des données	10 / 100 Mbits / s
PROFINET		✓
	Type d'intégration au bus de terrain	En option via un module de bus de terrain externe CDF600-2
	Remarque	Uniquement avec système de connexion E/S, CAN IN/OUT ou CAN redondant à mémoire de clonage
	Fonction	PROFINET Single Port, PROFINET Dual Port
EtherNet/IP™		✓
	Remarque	Uniquement avec système de connexion E/S, CAN IN/OUT ou CAN redondant à mémoire de clonage
	Taux de transfert des données	10 / 100 Mbits / s
Série		✓, RS-232, RS-422, RS-485
	Remarque	Uniquement avec système connecteur à mémoire de clonage D-Sub et Ethernet
	Fonction	Interface de données (édition du résultat de lecture), AUX (RS-232 uniquement)
	Taux de transfert des données	0,3 kBaud ... 115,2 kBaud, AUX : 57,6 kbauds (RS-232)
CAN		✓
	Fonction	Réseau de capteurs CAN SICK CSN (CAN Controller/CAN Device, Multiplexer/Server)
	Taux de transfert des données	20 kbit/s ... 1 Mbit/s
PROFIBUS DP		✓

Type d'intégration au bus de terrain	En option via un module de bus de terrain externe CDF600-2
Entrées numériques	6 (« Capteur 1 » à « Capteur 6 »)
Sorties numériques	4 ("Résultat 1" ... "Résultat 4")
Impulsion de lecture	Entrées numériques, interface série, impulsion auto, CAN
Indicateurs optiques	6 LEDs (Ready, Result, laser, Data, CAN, LNK TX, bargraphe pour afficher le taux d'identification en pourcentage (10 LED))
Éléments de commande	2 touches
Mémoire de paramètres	Intégré dans le système connecteur à mémoire de clonage
Logiciel de configuration	SOPAS ET

Caractéristiques ambiantes

Compatibilité électromagnétique (CEM)	EN 61000-6-4 (2007-01) + A1 (2011) / EN 61000-6-2:2005-08
Immunité aux vibrations	EN 60068-2-6:2008-02
Immunité aux chocs	EN 60068-2-27:2009-05
Température de service	0 °C ... +40 °C
Température de stockage	-20 °C ... +70 °C
Humidité relative admissible	90 %, sans condensation
Insensibilité à la lumière ambiante	2.000 lx, sur code-barres
Contraste d'impression de code-barres (PCS)	≥ 60 %

Classifications

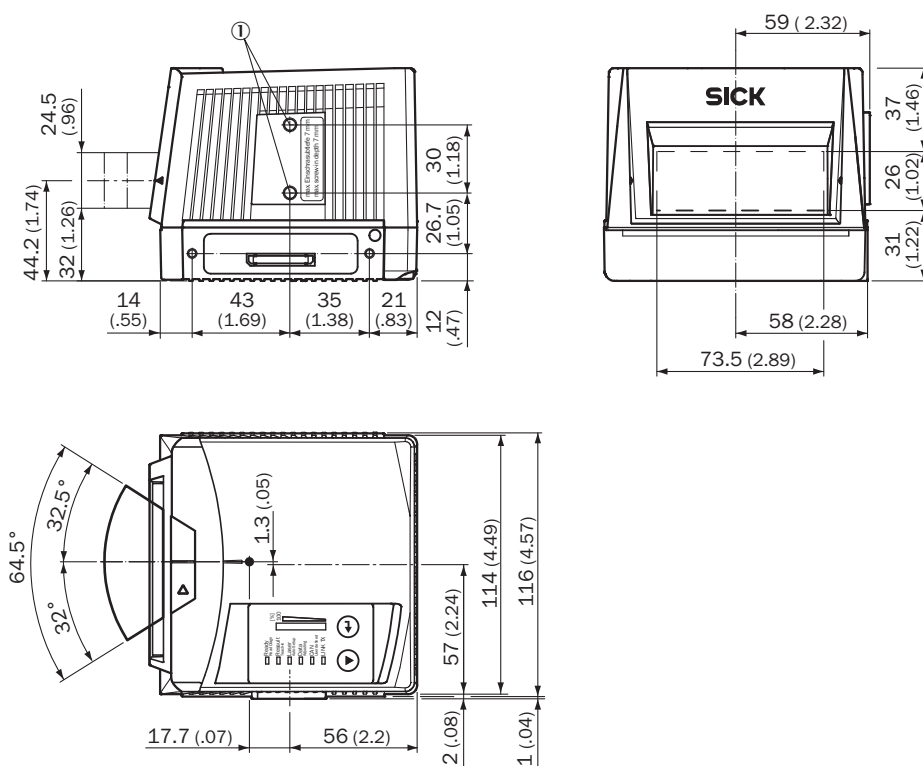
ECLASS 5.0	27280102
ECLASS 5.1.4	27280102
ECLASS 6.0	27280102
ECLASS 6.2	27280102
ECLASS 7.0	27280102
ECLASS 8.0	27280102
ECLASS 8.1	27280102
ECLASS 9.0	27280102
ECLASS 10.0	27280102
ECLASS 11.0	27280102
ECLASS 12.0	27280102
ETIM 5.0	EC002550
ETIM 6.0	EC002550
ETIM 7.0	EC002550
ETIM 8.0	EC002550
UNSPSC 16.0901	43211701

Certifications

EU declaration of conformity	✓
UK declaration of conformity	✓
ACMA declaration of conformity	✓
China RoHS	✓

cULus certificate	✓
KC Mark certificate	✓
Profinet certificate	✓
BIS registration	✓
Laser safety (IEC 60825-1) declaration of manufacturer	✓
Information according to Art. 3 of Data Act (Regulation EU 2023/2854)	✓
4Dpro	✓

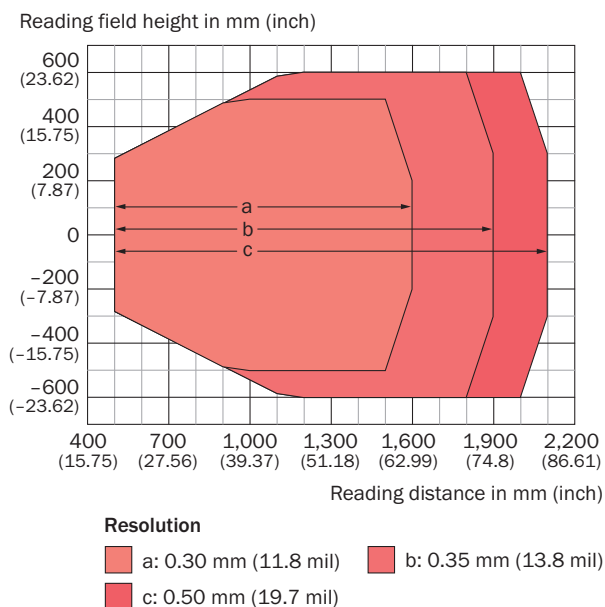
Plan coté



Dimensions en mm (inch)

① Filetage à trou borgne M6, 7 mm de profondeur (2 x), pour fixation

Diagramme des zones de lecture



accessoires recommandés

Autres modèles d'appareil et accessoires → www.sick.com/CLV69x

	description succincte	type	référence
technique de fixation			
	<ul style="list-style-type: none"> Description: Dispositif à attaches rapides Contenu de la livraison: Avec matériel de fixation 	Montage rapide	2016110
	<ul style="list-style-type: none"> Description: Support de fixation avec amortissement intégré des oscillations / des chocs pour le montage suspendu (éléments absorbants au-dessus du CLV) Convient pour: CLV69x 	Équerre de fixation avec système d'absorption des vibrations/chocs pour CLV69x	2088163
connecteurs et câbles			
	<ul style="list-style-type: none"> Mode de raccordement tête A: Connecteur mâle, M12, 17 pôles, Connecteur femelle, M12, 5 pôles, Connecteur femelle, M12, 4 pôles Type de signal: Power, Ethernet, série, CAN, E/S numériques Contenu de la livraison: Avec trois connecteurs cylindriques M12 (connecteur mâle 17 pôles, prise Ethernet 4 pôles, connecteur CAN 5 pôles) Description: Power, Ethernet, Série, CAN, E/S numériques Remarque: Cache de connecteur I / O, Ethernet 	Système connecteur à mémoire de clonage	2062452
	<ul style="list-style-type: none"> Mode de raccordement tête A: Connecteur femelle, M12, 17 pôles, droit, Codage A Mode de raccordement tête B: Connecteur mâle, M12, 17 pôles, droit, Codage A Type de signal: Power, série, CAN, E/S numériques Câble: 2 m, compatible basses températures Description: Power, Adapté 2 A, blindé, Série, CAN, E/S numériques 	YM2A8D-020XXXF2A8D	6053230
	<ul style="list-style-type: none"> Mode de raccordement tête A: Connecteur mâle, M12, 4 pôles, droit, Codage D Mode de raccordement tête B: Connecteur mâle, RJ45, 4 pôles, droit Type de signal: Ethernet, PROFINET Câble: 2 m, 4 fils, PUR, sans halogène Description: Ethernet, blindé, PROFINET Domaine d'utilisation: Mode chaîne porte-câble, Domaine de l'huile/des lubrifiants 	YM2D24-020PN1MR-JA4	2106182

	description succincte	type	référence
boîtiers répartiteurs			
		CDB650-204	1064114
modules d'intégration et adaptateurs			
	<ul style="list-style-type: none">Description: Mémoire des paramètres externe pour l'intégration dans CDB620/CDB650/CDM42x	CMC600-101	1042259

SICK EN BREF

SICK est l'un des principaux fabricants de capteurs et de solutions de détection intelligents pour les applications industrielles. Notre gamme unique de produits et de services vous fournit tous les outils dont vous avez besoin pour la gestion sûre et efficace de vos processus, la protection des personnes contre les accidents et la prévention des dommages environnementaux.

Nous possédons une vaste expérience dans de nombreux secteurs et connaissons vos processus et vos exigences. Nous sommes en mesure de vous proposer les capteurs intelligents qui répondent parfaitement à vos besoins. Nos solutions systèmes sont testées et améliorées dans des centres d'application situés en Europe, en Asie et en Amérique du Nord afin de satisfaire pleinement nos clients. Cette rigueur a fait de notre entreprise un fournisseur et partenaire de développement fiable.

Nous proposons également une gamme complète de services : les SICK LifeTime Services vous accompagnent tout au long du cycle de vie de vos machines et vous garantissent sécurité et productivité.

C'est ainsi que nous concevons la détection intelligente.

DANS LE MONDE ENTIER, PRÈS DE CHEZ VOUS :

Interlocuteurs et autres sites sur → www.sick.com