



IQ08-04NNOKTOS

IQY

DÉTECTEURS DE PROXIMITÉ INDUCTIFS

SICK
Sensor Intelligence.



informations de commande

type	référence
IQ08-04NNOKT0S	1055505

Autres modèles d'appareil et accessoires → www.sick.com/IQY



caractéristiques techniques détaillées

Caractéristiques

Forme	Rectangulaire
Dimensions (l x H x P)	8 mm x 40 mm x 8 mm
Distance de commutation S_n	4 mm
Portée sécurisée S_a	3,24 mm
Montage dans métal	Non noyable
Fréquence de commutation	2.000 Hz
Mode de raccordement	Connecteur mâle M8, 3 pôles
Sortie de commutation	NPN
Détail sortie de commutation	NPN
Fonction de sortie	Contact NF
Versión électrique	CC 3 fils
Indice de protection	IP67 ¹⁾ IP68

¹⁾ Selon EN 60529.

Mécanique/électronique

Tension d'alimentation	10 V DC ... 30 V DC
Ondulation résiduelle	≤ 10 % ¹⁾
Chute de tension	≤ 2 V ²⁾
Durée d'initialisation	≤ 100 ms
Hystérésis	5 % ... 15 %

¹⁾ De U_V .

²⁾ Pour I_a max.

³⁾ Tension d'alimentation U_B et température ambiante T_a constantes.

⁴⁾ De S_r .

Reproductibilité	≤ 2 % ³⁾ 4)
Dérive de température (de S_r)	± 10 %
CEM	Selon EN 60947-5-2
Courant permanent I_a	≤ 200 mA
Courant à vide	10 mA
Protection contre les courts-circuits	✓
Suppression d'impulsion à la mise sous tension	✓
Immunité aux chocs et aux vibrations	30 g, 11 ms / 10 ... 55 Hz, 1 mm
Température de fonctionnement	-25 °C ... +75 °C
Matériau du boîtier	Plastique, VISTAL®
Matériau, surface active	Plastique, VISTAL®
Couple de serrage max.	≤ 1,5 Nm
Fichier UL n°	NRKH.E348498

1) De U_v.

2) Pour I_a max.

3) Tension d'alimentation U_B et température ambiante T_a constantes.

4) De S_r.

Facteurs de réduction

Remarque	Les valeurs sont valables comme valeurs indicatives pouvant varier
Acier inoxydable (V2A)	Env. 0,7
Aluminium (Al)	Env. 0,5
Cuivre (Cu)	Env. 0,4
Laiton (Ms)	Env. 0,5

Consigne de montage

Remarque	Pour le schéma correspondant, voir « Consignes de montage »
A	4 mm
B	24 mm
C	8 mm
D	12 mm
E	20 mm
F	32 mm
G	8 mm

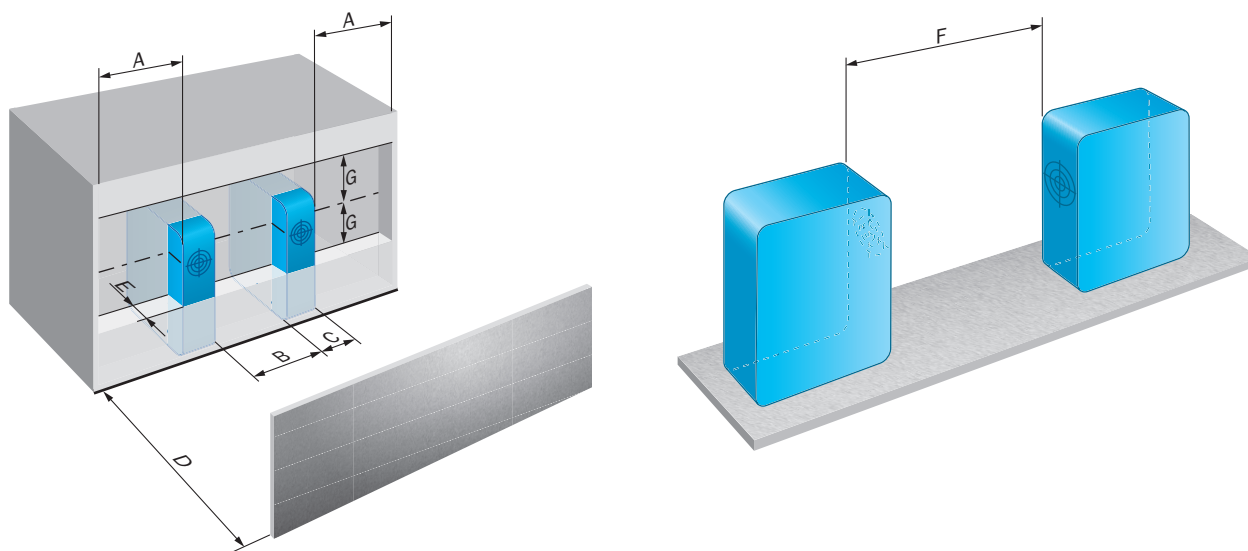
Certifications

EU declaration of conformity	✓
UK declaration of conformity	✓
ACMA declaration of conformity	✓
Moroccan declaration of conformity	✓
China RoHS	✓
cULus certificate	✓

Classifications

ECLASS 5.0	27270101
ECLASS 5.1.4	27270101
ECLASS 6.0	27270101
ECLASS 6.2	27270101
ECLASS 7.0	27270101
ECLASS 8.0	27270101
ECLASS 8.1	27270101
ECLASS 9.0	27270101
ECLASS 10.0	27270101
ECLASS 11.0	27270101
ECLASS 12.0	27274001
ETIM 5.0	EC002714
ETIM 6.0	EC002714
ETIM 7.0	EC002714
ETIM 8.0	EC002714
UNSPSC 16.0901	39122230

Consigne de montage



Mode de raccordement Connecteur mâle M8, 3 pôles

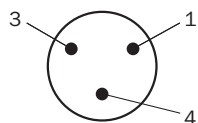
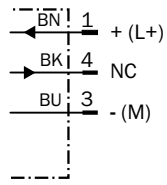
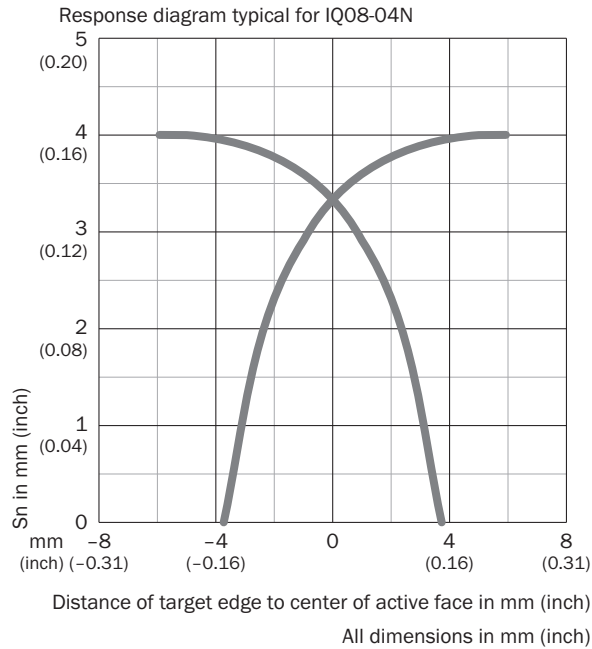


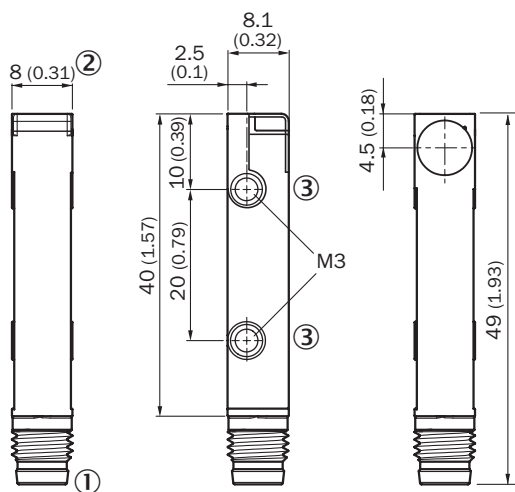
Schéma de raccordement Cd-004



Courbe de réponse



Plan coté IQ08, connecteur mâle



Dimensions en mm (inch)
 ① Raccordement

- ② LED d'état 270°
- ③ filetage de fixation M3

accessoires recommandés

Autres modèles d'appareil et accessoires → www.sick.com/IQY

	description succincte	type	référence
connecteurs et câbles			
	<ul style="list-style-type: none"> • Description: Non blindé • Mode de raccordement tête A: Connecteur femelle, M8, 3 pôles, droit, Codage A • Raccordement: Borniers à vis • Section du conducteur admissible: 0,14 mm² ... 0,5 mm² 	DOS-0803-G	7902077
	<ul style="list-style-type: none"> • Description: Non blindé • Mode de raccordement tête A: Connecteur femelle, M8, 3 pôles, coudé, Codage A • Raccordement: Raccordement soudé • Section du conducteur admissible: ≤ 0,25 mm² 	DOS-0803-W	7902078
	<ul style="list-style-type: none"> • Description: Câble capteur / actionneur, non blindé • Mode de raccordement tête A: Connecteur femelle, M8, 3 pôles, droit, Codage A • Mode de raccordement tête B: Extrémité de câble ouverte • Type de signal: Câble capteur / actionneur • Câble: 2 m, 3 fils, PVC • Domaine d'utilisation: Zones non sollicitées, Domaine de produit chimique 	YF8U13-020VA1X-LEAX	2095860
	<ul style="list-style-type: none"> • Description: Câble capteur / actionneur, non blindé • Mode de raccordement tête A: Connecteur femelle, M8, 3 pôles, droit, Codage A • Mode de raccordement tête B: Extrémité de câble ouverte • Type de signal: Câble capteur / actionneur • Câble: 5 m, 3 fils, PVC • Domaine d'utilisation: Zones non sollicitées, Domaine de produit chimique 	YF8U13-050VA1X-LEAX	2095884
	<ul style="list-style-type: none"> • Description: Câble capteur / actionneur, non blindé • Mode de raccordement tête A: Connecteur femelle, M8, 3 pôles, coudé, Codage A • Mode de raccordement tête B: Extrémité de câble ouverte • Type de signal: Câble capteur / actionneur • Câble: 2 m, 3 fils, PVC • Domaine d'utilisation: Zones non sollicitées, Domaine de produit chimique 	YG8U13-020VA1X-LEAX	2096165
	<ul style="list-style-type: none"> • Description: Câble capteur / actionneur, non blindé • Mode de raccordement tête A: Connecteur femelle, M8, 3 pôles, coudé, Codage A • Mode de raccordement tête B: Extrémité de câble ouverte • Type de signal: Câble capteur / actionneur • Câble: 5 m, 3 fils, PVC • Domaine d'utilisation: Zones non sollicitées, Domaine de produit chimique 	YG8U13-050VA1X-LEAX	2096166
	<ul style="list-style-type: none"> • Description: Câble capteur / actionneur, non blindé • Mode de raccordement tête A: Connecteur femelle, M8, 3 pôles, droit, Codage A • Mode de raccordement tête B: Extrémité de câble ouverte • Type de signal: Câble capteur / actionneur • Câble: 5 m, 3 fils, PUR, sans halogène • Domaine d'utilisation: Mode chaîne porte-câble, Domaine de l'huile/des lubrifiants, robots, Mode chaîne porte-câble 	YF8U13-050UA1X-LEAX	2094788
	<ul style="list-style-type: none"> • Description: Câble capteur / actionneur, non blindé • Mode de raccordement tête A: Connecteur femelle, M8, 3 pôles, droit, Codage A • Mode de raccordement tête B: Extrémité de câble ouverte • Type de signal: Câble capteur / actionneur • Câble: 0,6 m, 3 fils, PVC • Domaine d'utilisation: Zones non sollicitées, Domaine de produit chimique 	YF8U13-C60VA1XLEAX	2146368

SICK EN BREF

SICK est l'un des principaux fabricants de capteurs et de solutions de détection intelligents pour les applications industrielles. Notre gamme unique de produits et de services vous fournit tous les outils dont vous avez besoin pour la gestion sûre et efficace de vos processus, la protection des personnes contre les accidents et la prévention des dommages environnementaux.

Nous possédons une vaste expérience dans de nombreux secteurs et connaissons vos processus et vos exigences. Nous sommes en mesure de vous proposer les capteurs intelligents qui répondent parfaitement à vos besoins. Nos solutions systèmes sont testées et améliorées dans des centres d'application situés en Europe, en Asie et en Amérique du Nord afin de satisfaire pleinement nos clients. Cette rigueur a fait de notre entreprise un fournisseur et partenaire de développement fiable.

Nous proposons également une gamme complète de services : les SICK LifeTime Services vous accompagnent tout au long du cycle de vie de vos machines et vous garantissent sécurité et productivité.

C'est ainsi que nous concevons la détection intelligente.

DANS LE MONDE ENTIER, PRÈS DE CHEZ VOUS :

Interlocuteurs et autres sites sur → www.sick.com