



# IQ10-06NPSKW2S

IQB

DÉTECTEURS DE PROXIMITÉ INDUCTIFS

**SICK**  
Sensor Intelligence.



### informations de commande

type	référence
IQ10-06NPSKW2S	1055457

Autres modèles d'appareil et accessoires → [www.sick.com/IQB](http://www.sick.com/IQB)

illustration non contractuelle



### caractéristiques techniques détaillées

#### Caractéristiques

<b>Forme</b>	Rectangulaire
<b>Dimensions (l x H x P)</b>	10 mm x 28 mm x 16 mm
<b>Distance de commutation <math>S_n</math></b>	6 mm
<b>Portée sécurisée <math>S_a</math></b>	4,86 mm
<b>Montage dans métal</b>	Non noyable
<b>Fréquence de commutation</b>	2.000 Hz
<b>Mode de raccordement</b>	Câble, 3 fils, 2 m
<b>Sortie de commutation</b>	PNP
<b>Détail sortie de commutation</b>	PNP
<b>Fonction de sortie</b>	Contact NO
<b>Versión électrique</b>	CC 3 fils
<b>Indice de protection</b>	IP68 <sup>1)</sup>

<sup>1)</sup> Selon EN 60529.

#### Mécanique/électronique

<b>Tension d'alimentation</b>	10 V DC ... 30 V DC
<b>Ondulation résiduelle</b>	≤ 10 % <sup>1)</sup>
<b>Chute de tension</b>	≤ 3 V <sup>2)</sup>
<b>Durée d'initialisation</b>	≤ 100 ms
<b>Hystérésis</b>	5 % ... 15 %

<sup>1)</sup> De  $U_V$ .

<sup>2)</sup> Pour  $I_a$  max.

<sup>3)</sup> Tension d'alimentation  $U_B$  et température ambiante  $T_a$  constantes.

<sup>4)</sup> De  $S_r$ .

<b>Reproductibilité</b>	≤ 2 % <sup>3)</sup> 4)
<b>Dérive de température (de S<sub>r</sub>)</b>	± 10 %
<b>CEM</b>	Selon EN 60947-5-2
<b>Courant permanent I<sub>a</sub></b>	≤ 200 mA
<b>Courant à vide</b>	10 mA
<b>Matériau du câble</b>	PVC
<b>Section du conducteur</b>	0,25 mm <sup>2</sup>
<b>Diamètre de câble</b>	Ø 3,7 mm
<b>Protection contre les courts-circuits</b>	✓
<b>Suppression d'impulsion à la mise sous tension</b>	✓
<b>Immunité aux chocs et aux vibrations</b>	30 g, 11 ms / 10 ... 55 Hz, 1 mm
<b>Température de fonctionnement</b>	-25 °C ... +75 °C
<b>Matériau du boîtier</b>	Plastique, VISTAL®
<b>Matériau, surface active</b>	Plastique, VISTAL®
<b>Couple de serrage max.</b>	≤ 1 Nm

1) De U<sub>v</sub>.

2) Pour I<sub>a</sub> max.

3) Tension d'alimentation U<sub>B</sub> et température ambiante T<sub>a</sub> constantes.

4) De S<sub>r</sub>.

### Grandeurs caractéristiques relatives à la sécurité

<b>MTTF<sub>D</sub></b>	1.730 années
<b>DC<sub>avg</sub></b>	0 %
<b>T<sub>M</sub> (durée d'utilisation)</b>	20 années

### Facteurs de réduction

<b>Remarque</b>	Les valeurs sont valables comme valeurs indicatives pouvant varier
<b>Acier inoxydable (V2A)</b>	0,7
<b>Aluminium (Al)</b>	0,5
<b>Cuivre (Cu)</b>	0,35
<b>Laiton (Ms)</b>	0,5

### Consigne de montage

<b>Remarque</b>	Pour le schéma correspondant, voir « Consignes de montage »
<b>A</b>	7 mm
<b>B</b>	30 mm
<b>C</b>	10,3 mm
<b>D</b>	18 mm
<b>E</b>	8 mm
<b>F</b>	48 mm
<b>G</b>	12 mm

Certifications

<b>EU declaration of conformity</b>	✓
<b>UK declaration of conformity</b>	✓
<b>ACMA declaration of conformity</b>	✓
<b>Moroccan declaration of conformity</b>	✓
<b>China RoHS</b>	✓
<b>cULus certificate</b>	✓

Classifications

<b>ECLASS 5.0</b>	27270101
<b>ECLASS 5.1.4</b>	27270101
<b>ECLASS 6.0</b>	27270101
<b>ECLASS 6.2</b>	27270101
<b>ECLASS 7.0</b>	27270101
<b>ECLASS 8.0</b>	27270101
<b>ECLASS 8.1</b>	27270101
<b>ECLASS 9.0</b>	27270101
<b>ECLASS 10.0</b>	27270101
<b>ECLASS 11.0</b>	27270101
<b>ECLASS 12.0</b>	27274001
<b>ETIM 5.0</b>	EC002714
<b>ETIM 6.0</b>	EC002714
<b>ETIM 7.0</b>	EC002714
<b>ETIM 8.0</b>	EC002714
<b>UNSPSC 16.0901</b>	39122230

Consigne de montage

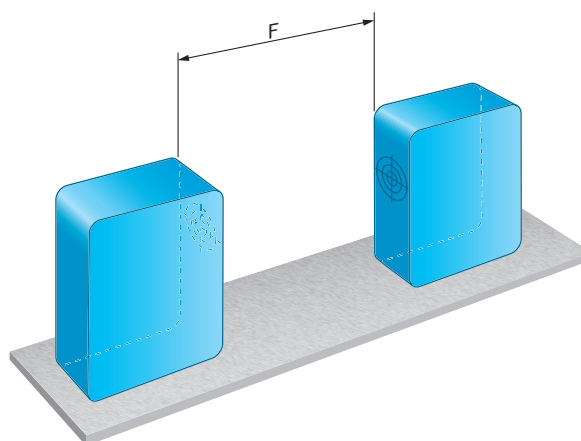
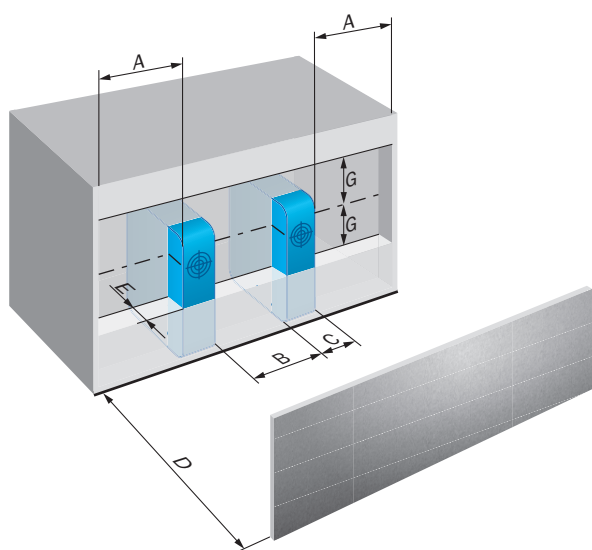
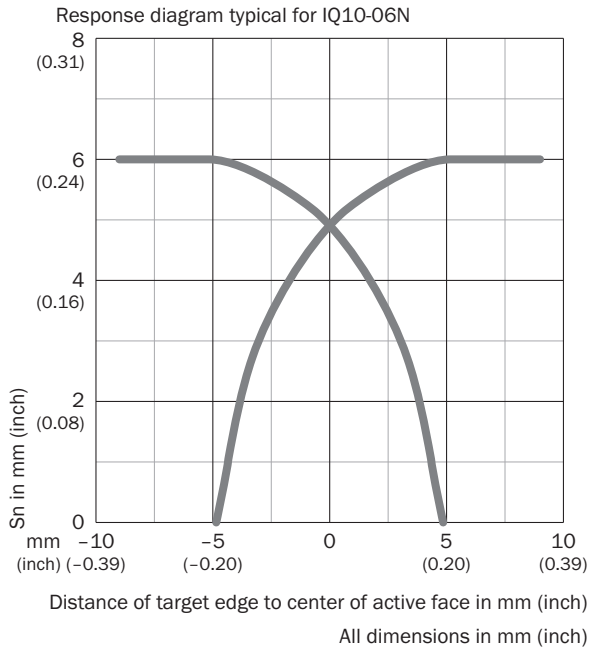


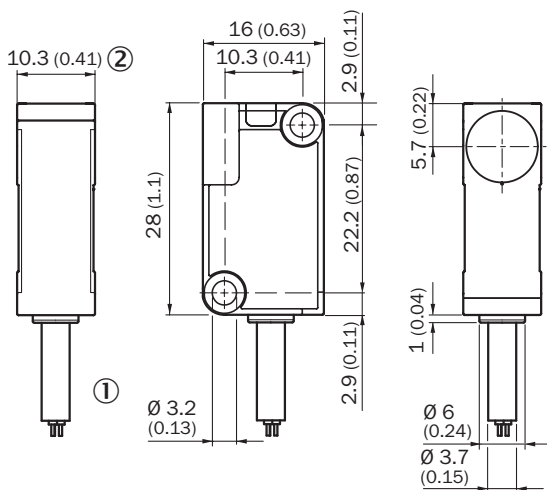
Schéma de raccordement Cd-001



Courbe de réponse



Plan coté IQ10, câble



Dimensions en mm (inch)  
 ① Raccordement

② LED d'état 270°

## SICK EN BREF

SICK est l'un des principaux fabricants de capteurs et de solutions de détection intelligents pour les applications industrielles. Notre gamme unique de produits et de services vous fournit tous les outils dont vous avez besoin pour la gestion sûre et efficace de vos processus, la protection des personnes contre les accidents et la prévention des dommages environnementaux.

Nous possédons une vaste expérience dans de nombreux secteurs et connaissons vos processus et vos exigences. Nous sommes en mesure de vous proposer les capteurs intelligents qui répondent parfaitement à vos besoins. Nos solutions systèmes sont testées et améliorées dans des centres d'application situés en Europe, en Asie et en Amérique du Nord afin de satisfaire pleinement nos clients. Cette rigueur a fait de notre entreprise un fournisseur et partenaire de développement fiable.

Nous proposons également une gamme complète de services : les SICK LifeTime Services vous accompagnent tout au long du cycle de vie de vos machines et vous garantissent sécurité et productivité.

**C'est ainsi que nous concevons la détection intelligente.**

## DANS LE MONDE ENTIER, PRÈS DE CHEZ VOUS :

Interlocuteurs et autres sites sur → [www.sick.com](http://www.sick.com)