



**DFS60A-S4CM32768**

DFS60

**CODEURS INCRÉMENTAUX**

**SICK**  
Sensor Intelligence.



## informations de commande

type	référence
DFS60A-S4CM32768	1055318

Autres modèles d'appareil et accessoires → [www.sick.com/DFS60](http://www.sick.com/DFS60)

illustration non contractuelle



## caractéristiques techniques détaillées

## Grandeurs caractéristiques relatives à la sécurité

<b>MTTF<sub>D</sub> (temps moyen avant défaillance dangereuse)</b>	300 années (EN ISO 13849-1) <sup>1)</sup>
--	---

<sup>1)</sup> Ce produit est un produit standard et non un composant de sécurité au sens de la directive machines. Calculé sur la base d'une charge nominale des composants, d'une température moyenne de 40 °C, d'une fréquence d'utilisation de 8760 h/a. Toutes les défaillances électroniques sont considérées comme des défaillances dangereuses. pour plus d'informations, voir le document n° 8015532.

## Performance

<b>Impulsions par tour</b>	32.768 <sup>1)</sup>
<b>Pas de mesure</b>	90°, électrique/impulsions par tour
<b>Écart du pas de mesure pour nombres de traits binaires</b>	± 0,0015°
<b>Limites d'erreur</b>	± 0,03°

<sup>1)</sup> Voir prise en compte de la vitesse maximale.

## Interfaces

<b>Interface de communication</b>	Incrémental
<b>Interface de communication détail</b>	TTL / RS-422
<b>Nombre de canaux de signalisation</b>	6 canaux
<b>Durée d'initialisation</b>	40 ms
<b>Fréquence de sortie</b>	≤ 820 kHz
<b>Courant de charge</b>	≤ 30 mA
<b>Puissance absorbée</b>	≤ 0,5 W (sans charge)

## Électrique

<b>Mode de raccordement</b>	Câble, 8 fils, universel, 5 m <sup>1)</sup>
<b>Tension d'alimentation</b>	10 ... 32 V
<b>Signal de référence, nombre</b>	1
<b>Signal de référence, position</b>	90°, liaison électrique, logique avec A et B

<sup>1)</sup> Le raccordement de câble universel est positionné de sorte qu'une pose sans pli soit possible dans le sens radial ou axial.

<sup>2)</sup> Court-circuit contre un autre canal ou GND admissible pour 30 s max.

<b>Protection contre l'inversion de polarité</b>	✓
<b>Protection contre les courts-circuits des sorties</b>	✓ <sup>2)</sup>

<sup>1)</sup> Le raccordement de câble universel est positionné de sorte qu'une pose sans pli soit possible dans le sens radial ou axial.

<sup>2)</sup> Court-circuit contre un autre canal ou GND admissible pour 30 s max.

## Mécanique

<b>Interface mécanique</b>	Arbre plein, bride de serrage
<b>Diamètre de l'axe</b>	10 mm Avec surface
<b>Longueur d'arbre de transmission</b>	19 mm
<b>Poids</b>	+ 0,3 kg
<b>Matériau, arbre</b>	Acier inoxydable
<b>Matériau, bride</b>	Aluminium
<b>Matériau, boîtier</b>	Aluminium moulé sous pression
<b>Couple de démarrage</b>	0,5 Ncm (+20 °C)
<b>Couple de fonctionnement</b>	0,3 Ncm (+20 °C)
<b>Charge admissible de l'axe</b>	80 N (radial) 40 N (axial)
<b>Vitesse de fonctionnement</b>	$\leq 9.000 \text{ min}^{-1}$ <sup>1)</sup>
<b>Moment d'inertie du rotor</b>	6,2 gcm <sup>2</sup>
<b>Durée de stockage</b>	3,6 x 10 <sup>10</sup> tours
<b>Accélération angulaire</b>	$\leq 500.000 \text{ rad/s}^2$

<sup>1)</sup> Tenir compte d'un autoréchauffement de 3,3 K à 1.000 tr/min lors de la détermination de la plage de température de fonctionnement.

## Caractéristiques ambiantes

<b>CEM</b>	Selon EN 61000-6-2 et EN 61000-6-4
<b>Indice de protection</b>	IP67, côté boîtier départ de câble (CEI 60529) IP65, côté arbre (CEI 60529)
<b>Humidité relative admissible</b>	90 % (condensation inadmissible)
<b>Plage de température de fonctionnement</b>	-40 °C ... +100 °C <sup>1)</sup> -30 °C ... +100 °C <sup>2)</sup>
<b>Plage de température de stockage</b>	-40 °C ... +100 °C, sans emballage
<b>Résistance aux chocs</b>	100 g, 6 ms (EN 60068-2-27)
<b>Résistance aux vibrations</b>	30 g, 10 Hz ... 2.000 Hz (EN 60068-2-6)

<sup>1)</sup> En position fixe du câble.

<sup>2)</sup> En position mobile du câble.

## Certifications

<b>EU declaration of conformity</b>	✓
<b>UK declaration of conformity</b>	✓
<b>ACMA declaration of conformity</b>	✓
<b>Moroccan declaration of conformity</b>	✓
<b>China RoHS</b>	✓
<b>cULus certificate</b>	✓

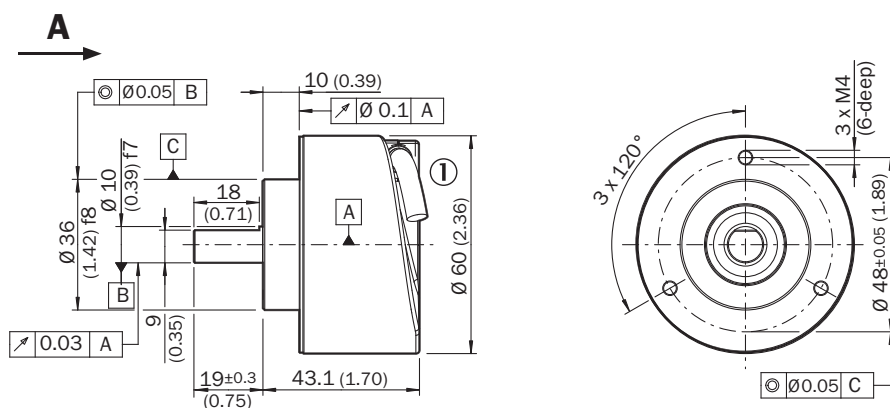
Information according to Art. 3 of Data Act (Regulation EU 2023/2854)

✓

### Classifications

<b>ECLASS 5.0</b>	27270501
<b>ECLASS 5.1.4</b>	27270501
<b>ECLASS 6.0</b>	27270590
<b>ECLASS 6.2</b>	27270590
<b>ECLASS 7.0</b>	27270501
<b>ECLASS 8.0</b>	27270501
<b>ECLASS 8.1</b>	27270501
<b>ECLASS 9.0</b>	27270501
<b>ECLASS 10.0</b>	27270501
<b>ECLASS 11.0</b>	27270501
<b>ECLASS 12.0</b>	27270501
<b>ETIM 5.0</b>	EC001486
<b>ETIM 6.0</b>	EC001486
<b>ETIM 7.0</b>	EC001486
<b>ETIM 8.0</b>	EC001486
<b>UNSPSC 16.0901</b>	41112113

### Plan coté



Dimensions en mm (inch)

① Diamètre de câble = 5,6 mm +/- 0,2 mm rayon de courbure = 30 mm

## Affectation des broches



PINConnecteur mâle M12, 8 pôles	PINConnecteur mâle M23, 12 pôles	Couleurs des fils (raccordement des câbles)	Signal TTL/HTL	Sin/Cos 1,0 V <sub>SS</sub>	Explication
1	6	Marron	$\bar{A}$	COS-	Câble de signal
2	5	Blanc	A	COS+	Câble de signal
3	1	Noir	$\bar{B}$	SIN-	Câble de signal
4	8	Rose	B	SIN+	Câble de signal
5	4	Jaune	$\bar{Z}$	$\bar{Z}$	Câble de signal
6	3	Violet	Z	Z	Câble de signal
7	10	Bleu	GND	GND	Raccord à la masse
8	12	Rouge	+U <sub>S</sub>	+U <sub>S</sub>	Tension d'alimentation
-	9	-	N.c.	N.c.	Non affecté
-	2	-	N.c.	N.c.	Non affecté
-	11	-	N.c.	N.c.	Non affecté
-	7 <sup>1)</sup>	Orange	0-SET <sup>1)</sup>	N.c.	Réglage de l'impulsion zéro <sup>1)</sup>
Écran	Écran	Écran	Écran	Écran	Écran relié au boîtier du côté du codeur. Relier côté commande à la terre.

<sup>1)</sup>Uniquement avec des interfaces électriques : M, U, V, W avec fonction 0-SET sur la broche 7 du connecteur mâle M23. L'entrée 0-SET est utilisée pour régler l'impulsion zéro à la position actuelle de l'arbre. Si l'entrée 0-SET est appliquée à US pendant plus de 250 ms après avoir été précédemment ouverte ou appliquée à GND pendant au moins 1.000 ms, la position actuelle de l'arbre se voit attribuer le signal d'impulsion zéro « Z ».

### prise en compte de la vitesse



### signaux de sortie



Dans le sens horaire avec vue sur l'arbre de codeur dans la direction « A », voir plan coté.

Tension d'alimentation	Sortie
4,5 V ... 5,5 V	TTL
10 V ... 32 V	TTL
10 V ... 32 V	HTL

## accessoires recommandés

Autres modèles d'appareil et accessoires → [www.sick.com/DFS60](http://www.sick.com/DFS60)

	description succincte	type	référence
adaptateur pour axe			
	<ul style="list-style-type: none"> <li><b>Segment de produits:</b> Adaptateur pour axe</li> <li><b>Produit:</b> Accouplements d'arbre</li> <li><b>Description:</b> Accouplement à soufflet, diamètre d'arbre 6 mm / 10 mm, décalage d'arbre maximum : radial +/- 0,25 mm, axial +/- 0,4 mm, angulaire +/- 4°; vitesse max. 10.000 tpm, -30 °C à +120 °C, couple max. 120 Ncm; matériau : soufflet en acier inoxydable, moyeux en aluminium</li> </ul>	KUP-0610-B	5312982
	<ul style="list-style-type: none"> <li><b>Segment de produits:</b> Adaptateur pour axe</li> <li><b>Produit:</b> Accouplements d'arbre</li> <li><b>Description:</b> Accouplement à boucle double, diamètre d'arbre 6 mm/10 mm, décalage d'arbre maximum : radial +/- 2,5 mm, axial +/- 3 mm, angulaire +/- 10°; vitesse de rotation max. 3.000 tpm, -30 °C à +80 °C, couple max. 1,5 Nm; matériau : polyuréthane, bride en acier galvanisé</li> </ul>	KUP-0610-D	5326697
	<ul style="list-style-type: none"> <li><b>Segment de produits:</b> Adaptateur pour axe</li> <li><b>Produit:</b> Accouplements d'arbre</li> <li><b>Description:</b> Accouplement à disque élastique, diamètre d'arbre 6 mm / 10 mm, décalage d'arbre maximum : radial +/- 0,3 mm, axial +/- 0,4 mm, angulaire +/- 2,5°; vitesse max. 12.000 tpm, -10 °C à +80 °C, couple max. 60 Ncm; matériau : bride en aluminium, membrane en polyamide renforcé de fibre de verre et tige de couplage en acier durci</li> </ul>	KUP-0610-F	5312985
	<ul style="list-style-type: none"> <li><b>Segment de produits:</b> Adaptateur pour axe</li> <li><b>Produit:</b> Accouplements d'arbre</li> <li><b>Description:</b> Accouplement flexible, diamètre d'arbre 6 mm/10 mm, décalage d'arbre maximum : radial +/- 0,3 mm, axial +/- 0,3 mm, angulaire +/- 3°; vitesse max. 10.000 tpm, -10 °C à +80 °C, couple max. 80 Ncm; matériau : polyamide renforcé de fibre de verre, moyeux en aluminium</li> </ul>	KUP-0610-S	2056407
	<ul style="list-style-type: none"> <li><b>Segment de produits:</b> Adaptateur pour axe</li> <li><b>Produit:</b> Accouplements d'arbre</li> <li><b>Description:</b> Accouplement à crabots, diamètre de l'axe 6 mm / 10 mm, élément d'amortissement 80 shore bleu, décalage d'axe maximum : radial ± 0,22 mm, axial ± 1 mm, angulaire ± 1,3°, vitesse max. 19.000 tpm, angle de torsion max. 10°, -30 °C à +80 °C, couple max. 800 Ncm; couple de serrage des vis : ISO 4029 150 Ncm, matériau : bride en aluminium, élément d'amortissement : polyuréthane</li> </ul>	KUP-0610-J	2127056
	<ul style="list-style-type: none"> <li><b>Segment de produits:</b> Adaptateur pour axe</li> <li><b>Produit:</b> Accouplements d'arbre</li> <li><b>Description:</b> Accouplement à boucle double, diamètre d'arbre 8 mm/10 mm, décalage d'arbre maximum : radial +/- 2,5 mm, axial +/- 3 mm, angulaire +/- 10°; vitesse de rotation max. 3.000 tpm, -30 °C à +80 °C, couple max. 1,5 Nm; matériau : polyuréthane, bride en acier galvanisé</li> </ul>	KUP-0810-D	5326704
	<ul style="list-style-type: none"> <li><b>Segment de produits:</b> Adaptateur pour axe</li> <li><b>Produit:</b> Accouplements d'arbre</li> <li><b>Description:</b> Accouplement flexible, diamètre d'arbre 8 mm / 10 mm, décalage d'arbre maximum de ± 0,3 mm radial, ± 0,2 mm axial, angle ± 3°, rigidité du ressort de torsion 38 Nm/rad, matériau : polyamide renforcé de fibres de verre, moyeux en aluminium</li> </ul>	KUP-0810-S	5314178
	<ul style="list-style-type: none"> <li><b>Segment de produits:</b> Adaptateur pour axe</li> <li><b>Produit:</b> Accouplements d'arbre</li> <li><b>Description:</b> Accouplement à soufflet, diamètre d'arbre 10 mm / 10 mm, décalage d'arbre maximum : radial +/- 0,25 mm, axial +/- 0,4 mm, angulaire +/- 4°; vitesse max. 10.000 tpm, -30 °C à +120 °C, couple max. 120 Ncm; matériau : soufflet en acier inoxydable, moyeux en aluminium</li> </ul>	KUP-1010-B	5312983
	<ul style="list-style-type: none"> <li><b>Segment de produits:</b> Adaptateur pour axe</li> <li><b>Produit:</b> Accouplements d'arbre</li> <li><b>Description:</b> Accouplement à boucle double, diamètre d'arbre 10 mm/10 mm, décalage d'arbre maximum : radial +/- 2,5 mm, axial +/- 3 mm, angulaire +/- 10°; vitesse max. 3.000 tpm, -30 °C à +80 °C, couple max. 1,5 Nm; matériau : polyuréthane, bride en acier galvanisé</li> </ul>	KUP-1010-D	5326703
	<ul style="list-style-type: none"> <li><b>Segment de produits:</b> Adaptateur pour axe</li> <li><b>Produit:</b> Accouplements d'arbre</li> <li><b>Description:</b> Accouplement à disque élastique, diamètre d'arbre 10 mm/10 mm, décalage d'arbre maximum : radial +/- 0,3 mm, axial +/- 0,4 mm, angulaire +/- 2,5°; vitesse de rotation max. 12.000 tpm, -10 °C à +80 °C, couple max. 60 Ncm; matériau : bride en aluminium, membrane en polyamide renforcé de fibre de verre et tige de couplage en acier durci</li> </ul>	KUP-1010-F	5312986
	<ul style="list-style-type: none"> <li><b>Segment de produits:</b> Adaptateur pour axe</li> <li><b>Produit:</b> Accouplements d'arbre</li> <li><b>Description:</b> Accouplement flexible, diamètre d'arbre 10 mm/10 mm, décalage d'arbre maximum : radial ± 0,3 mm, axial +/- 0,2 mm, angulaire +/- 3°; vitesse max. 10.000 tpm, -10 °C à</li> </ul>	KUP-1010-S	2056408

	description succincte	type	référence
	+80 °C, couple max. 80 Ncm ; matériau : polyamide renforcé de fibre de verre, moyeux en aluminium		
	<ul style="list-style-type: none"> <li><b>Segment de produits:</b> Adaptateur pour axe</li> <li><b>Produit:</b> Accouplements d'arbre</li> <li><b>Description:</b> Accouplement à soufflet, diamètre d'arbre 10 mm / 12 mm, décalage d'arbre maximum : radial +/- 0,25 mm, axial +/- 0,4 mm, angulaire +/- 4° ; vitesse max. 10.000 tpm, -30 °C à +120 °C, couple max. 120 Ncm ; matériau : soufflet en acier inoxydable, moyeux en aluminium</li> </ul>	KUP-1012-B	5312984
	<ul style="list-style-type: none"> <li><b>Segment de produits:</b> Adaptateur pour axe</li> <li><b>Produit:</b> Accouplements d'arbre</li> <li><b>Description:</b> Accouplement à boucle double, diamètre d'arbre 10 mm/12 mm, décalage d'arbre maximum : radial +/- 2,5 mm, axial +/- 3 mm, angulaire +/- 10° ; vitesse max. 3.000 tpm, -30 °C à +80 °C, couple max. 1,5 Nm ; matériau : polyuréthane, bride en acier galvanisé</li> </ul>	KUP-1012-D	5326702
	<ul style="list-style-type: none"> <li><b>Segment de produits:</b> Adaptateur pour axe</li> <li><b>Produit:</b> Accouplements d'arbre</li> <li><b>Description:</b> Accouplement à crabots, diamètre de l'axe 8 mm / 10 mm, élément d'amortissement 80 shore bleu, décalage d'axe maximum : radial ± 0,22 mm, axial ± 1 mm, angulaire ± 1,3°, vitesse max. 19.000 tpm, angle de torsion max. 10°, -30 °C à +80 °C, couple max. 800 Ncm ; couple de serrage des vis : ISO 4029 150 Ncm, matériau : bride en aluminium, élément d'amortissement : polyuréthane</li> </ul>	KUP-0810-J	2128267
	<ul style="list-style-type: none"> <li><b>Segment de produits:</b> Adaptateur pour axe</li> <li><b>Produit:</b> Accouplements d'arbre</li> <li><b>Description:</b> Accouplement à crabots, diamètre de l'axe 10 mm / 10 mm, élément d'amortissement 80 shore bleu, décalage d'axe maximum : radial ± 0,22 mm, axial ± 1 mm, angulaire ± 1,3°, vitesse max. 19.000 tpm, angle de torsion max. 10°, -30 °C à +80 °C, couple max. 800 Ncm ; couple de serrage des vis : ISO 4029 150 Ncm, matériau : bride en aluminium, élément d'amortissement : polyuréthane</li> </ul>	KUP-1010-J	2127054
	<ul style="list-style-type: none"> <li><b>Segment de produits:</b> Adaptateur pour axe</li> <li><b>Produit:</b> Accouplements d'arbre</li> <li><b>Description:</b> Accouplement à crabots, diamètre de l'axe 10 mm / 12 mm, élément d'amortissement 80 shore bleu, décalage d'axe maximum : radial ± 0,22 mm, axial ± 1 mm, angulaire ± 1,3°, vitesse max. 19.000 tpm, angle de torsion max. 10°, -30 °C à +80 °C, couple max. 800 Ncm ; couple de serrage des vis : ISO 4029 150 Ncm, matériau : bride en aluminium, élément d'amortissement : polyuréthane</li> </ul>	KUP-1012-J	2128265

	description succincte	type	référence
roues de mesure et mécaniques de roue de mesure			
	<ul style="list-style-type: none"> <li>• <b>Segment de produits:</b> Roues de mesure et mécaniques de roue de mesure</li> <li>• <b>Produit:</b> Roues de mesure</li> <li>• <b>Description:</b> Roue de mesure en aluminium avec surface en polyuréthane à aspérités pour axe saillant 6 mm, circonférence 200 mm</li> </ul>	BEF-MR06200APN	4084747
	<ul style="list-style-type: none"> <li>• <b>Segment de produits:</b> Roues de mesure et mécaniques de roue de mesure</li> <li>• <b>Produit:</b> Mécanismes de roue de mesure</li> <li>• <b>Description:</b> Système de roue de mesure modulaire de SICK pour codeur à bride de serrage, conception mécanique S4 (axe saillant 10 mm x 19 mm), par ex. DFS60-S4 ; avec joint torique circonférence roue de mesure 200 mm</li> </ul>	BEF-MRS-10-U	2085714

	description succincte	type	référence
	<ul style="list-style-type: none"> <li><b>Convient pour:</b> Codeur à bride de serrage DFS60, DBS60, AFM60, AFS60, design mécanique S4 (axe saillant 10 mm x 19 mm)</li> </ul>		
	<ul style="list-style-type: none"> <li><b>Segment de produits:</b> Roues de mesure et mécaniques de roue de mesure</li> <li><b>Produit:</b> Roues de mesure</li> <li><b>Description:</b> Roue de mesure en aluminium avec joint torique (NBR70) pour axe saillant 10 mm, circonférence 200 mm</li> </ul>	BEF-MR010020R	2055224
	<ul style="list-style-type: none"> <li><b>Segment de produits:</b> Roues de mesure et mécaniques de roue de mesure</li> <li><b>Produit:</b> Roues de mesure</li> <li><b>Description:</b> Roue de mesure en aluminium avec joint torique (NBR70) pour axe saillant 10 mm, circonférence 300 mm</li> </ul>	BEF-MR010030R	2049278
	<ul style="list-style-type: none"> <li><b>Segment de produits:</b> Roues de mesure et mécaniques de roue de mesure</li> <li><b>Produit:</b> Roues de mesure</li> <li><b>Description:</b> Roue de mesure avec joint torique (NBR70) pour axe saillant 10 mm, circonférence 500 mm</li> </ul>	BEF-MR010050R	2055227
	<ul style="list-style-type: none"> <li><b>Segment de produits:</b> Roues de mesure et mécaniques de roue de mesure</li> <li><b>Produit:</b> Roues de mesure</li> <li><b>Description:</b> Roue de mesure en aluminium avec fraisage croisé pour axe saillant 10 mm, circonférence 200 mm</li> </ul>	BEF-MR10200AK	4084737
	<ul style="list-style-type: none"> <li><b>Segment de produits:</b> Roues de mesure et mécaniques de roue de mesure</li> <li><b>Produit:</b> Roues de mesure</li> <li><b>Description:</b> Roue de mesure en aluminium avec surface en polyuréthane lisse pour axe saillant 10 mm, circonférence 200 mm</li> </ul>	BEF-MR10200AP	4084738
	<ul style="list-style-type: none"> <li><b>Segment de produits:</b> Roues de mesure et mécaniques de roue de mesure</li> <li><b>Produit:</b> Roues de mesure</li> <li><b>Description:</b> Roue de mesure en aluminium avec surface en polyuréthane à aspérités pour axe saillant 10 mm, circonférence 200 mm</li> </ul>	BEF-MR10200APN	4084739
	<ul style="list-style-type: none"> <li><b>Segment de produits:</b> Roues de mesure et mécaniques de roue de mesure</li> <li><b>Produit:</b> Roues de mesure</li> <li><b>Description:</b> Roue de mesure en aluminium avec fraisage croisé pour axe saillant 10 mm, circonférence 500 mm</li> </ul>	BEF-MR10500AK	4084733
	<ul style="list-style-type: none"> <li><b>Segment de produits:</b> Roues de mesure et mécaniques de roue de mesure</li> <li><b>Produit:</b> Roues de mesure</li> <li><b>Description:</b> Roue de mesure en aluminium avec surface en polyuréthane lisse pour axe saillant 10 mm, circonférence 500 mm</li> </ul>	BEF-MR10500AP	4084734
	<ul style="list-style-type: none"> <li><b>Segment de produits:</b> Roues de mesure et mécaniques de roue de mesure</li> <li><b>Produit:</b> Roues de mesure</li> <li><b>Description:</b> Roue de mesure en aluminium avec surface en polyuréthane cannelée pour axe saillant 10 mm, circonférence 500 mm</li> </ul>	BEF-MR10500APG	4084736

	description succincte	type	référence
technique de fixation			
	<ul style="list-style-type: none"> <li><b>Description:</b> Support de palier pour codeur à bride synchro et de serrage. Le support de palier Heavy Duty permet des efforts radiaux et axiaux très élevés sur l'arbre. En particulier lors de l'utilisation de poulies, pignons de chaîne, roues de friction. Vitesse de fonctionnement max. : 4.000 tr/min, charge axiale sur l'arbre : 150 N, charge radiale sur l'arbre : 250 N, durée de vie du palier : <math>3,6 \times 10^9</math> tours</li> </ul>	BEF-FA-LB1210	2044591
	<ul style="list-style-type: none"> <li><b>Description:</b> Équerre de fixation pour codeur avec collier de centrage 36 mm pour bride de serrage</li> <li><b>Contenu de la livraison:</b> Avec kit de fixation</li> </ul>	BEF-WF-36	2029164
	<ul style="list-style-type: none"> <li><b>Description:</b> Adaptateur à bride, adaptation d'attache de centrage de bride de serrage 36 mm sur bride synchro 50 mm, aluminium, avec 3 vis à tête fraisées M4 x 10</li> <li><b>Matériau:</b> Aluminium</li> <li><b>Détails:</b> Aluminium</li> <li><b>Contenu de la livraison:</b> Avec 3 vis à tête fraisée M3 x 10</li> </ul>	BEF-FA-036-050	2029160
	<ul style="list-style-type: none"> <li><b>Description:</b> Adaptateur à bride, adaptation d'attache de centrage de bride de serrage 36 mm sur plaque de montage 60 mm, aluminium, avec 3 vis à tête fraisées M4 x 8</li> <li><b>Matériau:</b> Aluminium</li> <li><b>Détails:</b> Aluminium</li> <li><b>Contenu de la livraison:</b> Avec 3 vis à tête fraisée M4 x 8</li> </ul>	BEF-FA-036-060REC	2029162
	<ul style="list-style-type: none"> <li><b>Description:</b> Adaptateur à bride, adaptation d'attache de centrage de bride de serrage 36 mm sur plaque de montage carrée 58 mm avec amortisseur de chocs, aluminium</li> <li><b>Matériau:</b> Aluminium</li> <li><b>Détails:</b> Aluminium</li> </ul>	BEF-FA-036-060RSA	2029163
	<ul style="list-style-type: none"> <li><b>Description:</b> Adaptateur à bride, adaptation d'attache de centrage de bride de serrage 36 mm sur plaque de montage carrée 63 mm, aluminium, avec 3 vis à tête fraisées M4 x 8</li> <li><b>Matériau:</b> Aluminium</li> <li><b>Détails:</b> Aluminium</li> <li><b>Contenu de la livraison:</b> Avec 3 vis à tête fraisée M4 x 8</li> </ul>	BEF-FA-036-063REC	2034225
	<ul style="list-style-type: none"> <li><b>Description:</b> Adaptateur à bride, adaptation d'attache de centrage de bride de serrage 36 mm sur bride synchro 100 mm avec attache de centrage 60 mm, aluminium</li> <li><b>Matériau:</b> Aluminium</li> <li><b>Détails:</b> Aluminium</li> </ul>	BEF-FA-036-100	2029161
	<ul style="list-style-type: none"> <li><b>Description:</b> Adaptateur à bride (pour l'adaptation de codeur à bride de serrage de 60 sur support de palier réf. 2044591)</li> </ul>	BEF-FA-036-050-019	2063378
	<ul style="list-style-type: none"> <li><b>Description:</b> Équerre de fixation à ressort, pour bride avec attache de centrage 36 mm, plage de température de service -40 °C ... +120 °C</li> <li><b>Matériau:</b> Aluminium</li> <li><b>Détails:</b> Aluminium</li> </ul>	BEF-WF36F	4084775

	description succincte	type	référence
connecteurs et câbles			
	<ul style="list-style-type: none"> <li>• <b>Description:</b> Incrémental, blindé</li> <li>• <b>Mode de raccordement tête A:</b> Connecteur mâle, M12, 8 pôles, droit, Codage A</li> <li>• <b>Type de signal:</b> Incrémental</li> <li>• <b>Câble:</b> CAT5, CAT5e</li> <li>• <b>Raccordement:</b> Raccord autodénudant rapide</li> <li>• <b>Section du conducteur admissible:</b> 0,14 mm<sup>2</sup> ... 0,34 mm<sup>2</sup></li> </ul>	STE-1208-GA01	6044892
	<ul style="list-style-type: none"> <li>• <b>Mode de raccordement tête A:</b> Connecteur femelle, JST, 8 pôles, droit</li> <li>• <b>Mode de raccordement tête B:</b> Extrémité de câble ouverte</li> <li>• <b>Type de signal:</b> SSI, incrémental</li> <li>• <b>Contenu de la livraison:</b> JST avec joint</li> <li>• <b>Câble:</b> 3 m, 8 fils, PUR, sans halogène</li> <li>• <b>Description:</b> SSI, blindé, Incrémental</li> </ul>	DOL-0J08-G3M0AA6	2048591
	<ul style="list-style-type: none"> <li>• <b>Mode de raccordement tête A:</b> Connecteur femelle, JST, 8 pôles, droit</li> <li>• <b>Mode de raccordement tête B:</b> Extrémité de câble ouverte</li> <li>• <b>Type de signal:</b> SSI, incrémental</li> <li>• <b>Contenu de la livraison:</b> JST avec joint</li> <li>• <b>Câble:</b> 1,5 m, 8 fils, PUR, sans halogène</li> <li>• <b>Description:</b> SSI, blindé, Incrémental</li> </ul>	DOL-0J08-G1M5AA6	2048590
	<ul style="list-style-type: none"> <li>• <b>Mode de raccordement tête A:</b> Connecteur femelle, JST, 8 pôles, droit</li> <li>• <b>Mode de raccordement tête B:</b> Extrémité de câble ouverte</li> <li>• <b>Type de signal:</b> Incrémental, SSI</li> <li>• <b>Contenu de la livraison:</b> JST avec joint</li> <li>• <b>Câble:</b> 0,5 m, 8 fils, PUR, sans halogène</li> <li>• <b>Description:</b> Incrémental, blindé, SSI</li> </ul>	DOL-0J08-G0M5AA3	2046873
	<ul style="list-style-type: none"> <li>• <b>Mode de raccordement tête A:</b> Connecteur femelle, JST, 8 pôles, droit</li> <li>• <b>Mode de raccordement tête B:</b> Extrémité de câble ouverte</li> <li>• <b>Type de signal:</b> Incrémental, SSI</li> <li>• <b>Contenu de la livraison:</b> JST avec joint</li> <li>• <b>Câble:</b> 5 m, 8 fils, PUR, sans halogène</li> <li>• <b>Description:</b> Incrémental, blindé, SSI</li> </ul>	DOL-0J08-G05MAA3	2046876
	<ul style="list-style-type: none"> <li>• <b>Mode de raccordement tête A:</b> Connecteur femelle, JST, 8 pôles, droit</li> <li>• <b>Mode de raccordement tête B:</b> Extrémité de câble ouverte</li> <li>• <b>Type de signal:</b> Incrémental, SSI</li> <li>• <b>Contenu de la livraison:</b> JST avec joint</li> <li>• <b>Câble:</b> 10 m, 8 fils, PUR, sans halogène</li> <li>• <b>Description:</b> Incrémental, blindé, SSI</li> </ul>	DOL-0J08-G10MAA3	2046877
	<ul style="list-style-type: none"> <li>• <b>Description:</b> HIPERFACE<sup>®</sup>, blindé, SSI, Incrémental</li> <li>• <b>Mode de raccordement tête A:</b> Connecteur mâle, M23, 12 pôles, droit, Codage A</li> <li>• <b>Type de signal:</b> HIPERFACE<sup>®</sup>, SSI, incrémental</li> <li>• <b>Raccordement:</b> Raccordement soudé</li> </ul>	STE-2312-GX	6028548
	<ul style="list-style-type: none"> <li>• <b>Description:</b> HIPERFACE<sup>®</sup>, blindé, SSI, Incrémental</li> <li>• <b>Mode de raccordement tête A:</b> Connecteur mâle, M23, 12 pôles, droit, Codage A</li> <li>• <b>Type de signal:</b> HIPERFACE<sup>®</sup>, SSI, incrémental</li> <li>• <b>Raccordement:</b> Raccordement soudé</li> </ul>	STE-2312-G01	2077273
	<ul style="list-style-type: none"> <li>• <b>Mode de raccordement tête A:</b> Connecteur femelle, JST, 8 pôles, droit</li> <li>• <b>Mode de raccordement tête B:</b> Connecteur mâle, M23, 12 pôles, droit</li> <li>• <b>Type de signal:</b> Incrémental</li> <li>• <b>Câble:</b> 0,35 m, 8 fils, PUR, sans halogène</li> <li>• <b>Description:</b> Incrémental, blindé</li> </ul>	STL-2312-GM35AA3	2061621
	<ul style="list-style-type: none"> <li>• <b>Mode de raccordement tête A:</b> Connecteur femelle, JST, 8 pôles, droit</li> <li>• <b>Mode de raccordement tête B:</b> Connecteur mâle, M23, 12 pôles, droit</li> <li>• <b>Type de signal:</b> Incrémental</li> <li>• <b>Câble:</b> 1 m, 8 fils, PUR, sans halogène</li> <li>• <b>Description:</b> Incrémental, blindé</li> </ul>	STL-2312-G01MAA3	2061622
	<ul style="list-style-type: none"> <li>• <b>Mode de raccordement tête A:</b> Connecteur femelle, JST, 8 pôles, droit</li> <li>• <b>Mode de raccordement tête B:</b> Connecteur mâle, M23, 12 pôles, droit</li> <li>• <b>Type de signal:</b> Incrémental</li> <li>• <b>Câble:</b> 2 m, 8 fils, PUR, sans halogène</li> <li>• <b>Description:</b> Incrémental, blindé</li> </ul>	STL-2312-G02MAA3	2061504

## SICK EN BREF

SICK est l'un des principaux fabricants de capteurs et de solutions de détection intelligents pour les applications industrielles. Notre gamme unique de produits et de services vous fournit tous les outils dont vous avez besoin pour la gestion sûre et efficace de vos processus, la protection des personnes contre les accidents et la prévention des dommages environnementaux.

Nous possédons une vaste expérience dans de nombreux secteurs et connaissons vos processus et vos exigences. Nous sommes en mesure de vous proposer les capteurs intelligents qui répondent parfaitement à vos besoins. Nos solutions systèmes sont testées et améliorées dans des centres d'application situés en Europe, en Asie et en Amérique du Nord afin de satisfaire pleinement nos clients. Cette rigueur a fait de notre entreprise un fournisseur et partenaire de développement fiable.

Nous proposons également une gamme complète de services : les SICK LifeTime Services vous accompagnent tout au long du cycle de vie de vos machines et vous garantissent sécurité et productivité.

**C'est ainsi que nous concevons la détection intelligente.**

## DANS LE MONDE ENTIER, PRÈS DE CHEZ VOUS :

Interlocuteurs et autres sites sur → [www.sick.com](http://www.sick.com)