

WL9G-3P2234

W9

CAPTEURS PHOTOÉLECTRIQUES

SICK
Sensor Intelligence.



informations de commande

type	référence
WL9G-3P2234	1054598

Autres modèles d'appareil et accessoires → www.sick.com/W9

illustration non contractuelle



caractéristiques techniques détaillées

Caractéristiques

Principe de fonctionnement	Barrière réflex
Principe de fonctionnement, détail	Sans distance minimale réflecteur (autocollimation/optique coaxiale)
Dimensions (l x H x P)	12,2 mm x 49,8 mm x 23,6 mm
Forme du boîtier (émission de lumière)	Rectangulaire
Trous de fixation	M3
Distance de commutation max.	0 m ... 5 m ¹⁾
Distance de commutation	0 m ... 3 m ¹⁾
Type de lumière	Lumière rouge visible
Source d'émission	LED PinPoint ²⁾
Taille du spot lumineux (distance)	Ø 45 mm (1,5 m)
Longueur d'onde	650 nm
Réglage	Câble, touche d'apprentissage simple
AutoAdapt	✓
Version spéciale	Détection d'objets transparents
Applications spéciales	Détection d'objets transparents

¹⁾ Réflecteur PL80A.

²⁾ Durée de vie moyenne de 100.000 h à T_U = + 25 °C.

Mécanique/électronique

Tension d'alimentation U_B	10 V DC ... 30 V DC ¹⁾
Ondulation résiduelle	< 5 V _{SS} ²⁾
Consommation	20 mA ³⁾
Sortie de commutation	PNP ⁴⁾
Type de commutation	Commutation claire ⁴⁾
Courant de sortie I_{max}	≤ 100 mA ⁵⁾
Temps de réponse	< 0,5 ms ⁶⁾
Fréquence de commutation	1.000 Hz ⁷⁾
Mode de raccordement	Connecteur mâle M8, 4 pôles
Protections électriques	A ⁸⁾ B ⁹⁾ C ¹⁰⁾
Classe de protection	III
Poids	13 g
Filtre de polarisation	✓
Matériau du boîtier	Plastique, VISTAL®
Matériau de l'optique	Plastique, PMMA
Indice de protection	IP66 IP67 IP69K
Version spéciale	Détection d'objets transparents
Température de fonctionnement	-40 °C ... +60 °C
Température ambiante d'entreposage	-40 °C ... +75 °C
Fichier UL n°	NRKH.E181493

¹⁾ Valeurs limites pour fonctionnement en réseau protégé contre les courts-circuits max. 8 A.

²⁾ Ne doit pas être supérieur ou inférieur aux valeurs de tolérance U_V .

³⁾ Sans charge.

⁴⁾ Q = commutation claire.

⁵⁾ Un courant de charge max. I_{max} de 50 mA est admissible à partir de T_u 50 °C.

⁶⁾ Durée du signal sur charge ohmique.

⁷⁾ Pour un rapport clair/sombre de 1:1.

⁸⁾ A = raccordements U_V protégés contre les inversions de polarité.

⁹⁾ B = entrées et sorties protégées contre les inversions de polarité.

¹⁰⁾ C = suppression des impulsions parasites.

Grandeurs caractéristiques relatives à la sécurité

MTTF_D	1.232 années
DC_{avg}	0 %

Certifications

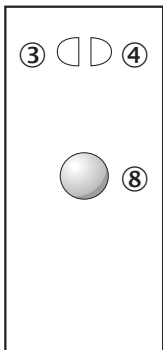
EU declaration of conformity	✓
UK declaration of conformity	✓
ACMA declaration of conformity	✓
Moroccan declaration of conformity	✓

China RoHS	✓
ECOLAB certificate	✓
cULus certificate	✓
Photobiological safety (DIN EN 62471) certificate	✓

Classifications

ECLASS 5.0	27270902
ECLASS 5.1.4	27270902
ECLASS 6.0	27270902
ECLASS 6.2	27270902
ECLASS 7.0	27270902
ECLASS 8.0	27270902
ECLASS 8.1	27270902
ECLASS 9.0	27270902
ECLASS 10.0	27270902
ECLASS 11.0	27270902
ECLASS 12.0	27270902
ETIM 5.0	EC002717
ETIM 6.0	EC002717
ETIM 7.0	EC002717
ETIM 8.0	EC002717
UNSPSC 16.0901	39121528

Possibilités de réglage Touche d'apprentissage simple

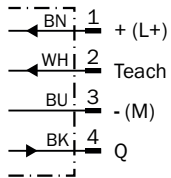


- ③ LED d'état jaune : état réception de lumière
- ④ LED d'état verte : afficheur d'état
- ⑧ Touche d'apprentissage

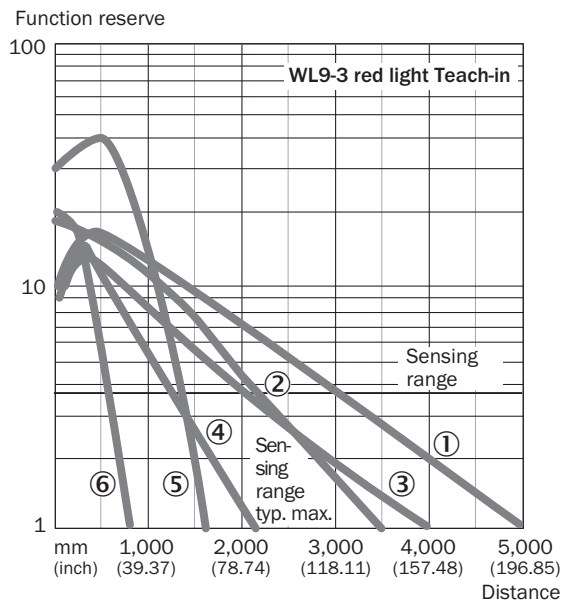
Mode de raccordement



Schéma de raccordement Cd-092

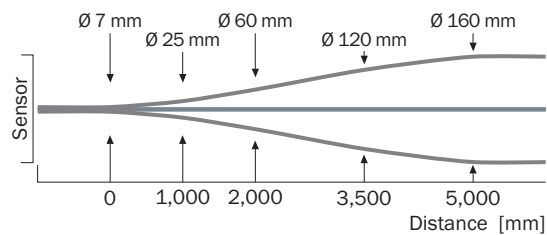


Caractéristique WL9G-3

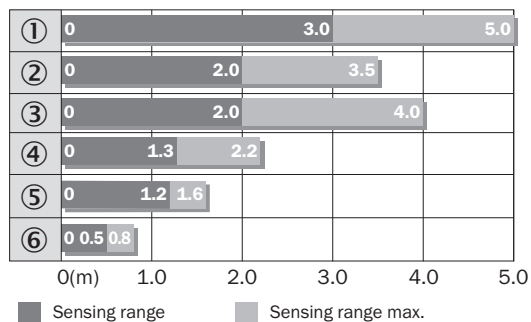


- ① réflecteur PL80A
- ② réflecteur P250F
- ③ réflecteur PL40A
- ④ réflecteur PL20F
- ⑤ réflecteur PL10F
- ⑥ bande réflecteur REF-IRF-56

Taille du spot lumineux

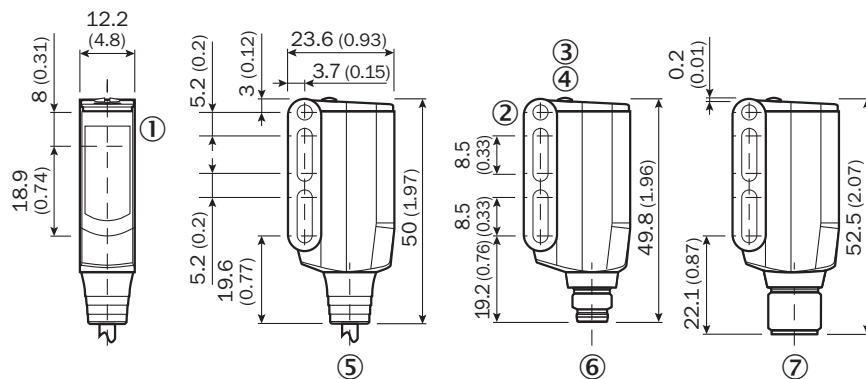


Graphique de la portée WL9G-3



- ① réflecteur PL80A
- ② réflecteur P250F
- ③ réflecteur PL40A
- ④ réflecteur PL20F
- ⑤ réflecteur PL10F
- ⑥ bande réflecteur REF-IRF-56

Plan coté WL9-3, WSE9-3



Dimensions en mm (inch)

- ① Centre de l'axe optique, émetteur et récepteur
- ② trou traversant M3 (ø 3,1 mm)
- ③ LED d'état jaune : état réception de lumière
- ④ LED d'état verte : afficheur d'état
- ⑤ câble ou connecteur mâle
- ⑥ connecteur mâle M8, 4 pôles
- ⑦ Connecteur M12, 4 pôles

accessoires recommandés

Autres modèles d'appareil et accessoires → www.sick.com/W9

	description succincte	type	référence
technique de fixation			
	<ul style="list-style-type: none"> Description: Plaque N08 pour support de serrage universel Matériau: Acier, zinc moulé sous pression Détails: Acier galvanisé (plaque), zinc moulé sous pression (support de serrage) Contenu de la livraison: Support de serrage universel (5322626), matériel de fixation Convient pour: W100, W150, W4S, W4F, W8, W9-3, W8G, W8 Laser, W8 Inox, G6, W100 Laser, W100-2, W10, G6 Inox, RAY10, W4SLG-3, W9, GR18, MultiPulse, Reflex Array, MultiLine, LUT3, KT5, KT8, KT10, CS8 	BEF-KHS-N08	2051607
	<ul style="list-style-type: none"> Description: Équerre de fixation Matériau: Acier Détails: Acier galvanisé Contenu de la livraison: Avec matériel de fixation Convient pour: W9-3 	BEF-WN-W9-2	2022855
	<ul style="list-style-type: none"> Description: Plaque N11N pour supports de serrage universels Matériau: Acier inoxydable Détails: Acier inoxydable 1.4571 (plaque), acier inoxydable 1.4408 (support de serrage) Contenu de la livraison: Support de serrage universel (5322627), matériel de fixation Convient pour: DeltaPac, Glare, WTD20E 	BEF-KHS-N11N	2071081
réflecteurs et optique			
	<ul style="list-style-type: none"> Description: Dispositif rétroréfléchissant petit format, à visser, adapté aux capteurs laser Dimensions: 52 mm 62 mm Température de fonctionnement: -30 °C ... +65 °C 	P250F	5308843
connecteurs et câbles			
	<ul style="list-style-type: none"> Description: Câble capteur / actionneur, non blindé Mode de raccordement tête A: Connecteur femelle, M8, 4 pôles, droit, Codage A Mode de raccordement tête B: Extrémité de câble ouverte Type de signal: Câble capteur / actionneur Câble: 5 m, 4 fils, PVC Domaine d'utilisation: Zones non sollicitées, Domaine de produit chimique 	YF8U14-050VA3X-LEAX	2095889
	<ul style="list-style-type: none"> Description: Non blindé Mode de raccordement tête A: Connecteur mâle, M8, 4 pôles, droit, Codage A Raccordement: Borniers à vis Section du conducteur admissible: 0,14 mm² ... 0,5 mm² 	STE-0804-G	6037323
	<ul style="list-style-type: none"> Description: Câble capteur / actionneur, non blindé Mode de raccordement tête A: Connecteur femelle, M8, 4 pôles, droit, Codage A Mode de raccordement tête B: Extrémité de câble ouverte Type de signal: Câble capteur / actionneur Câble: 5 m, 4 fils, PUR, sans halogène Domaine d'utilisation: Mode chaîne porte-câble, Domaine de l'huile/des lubrifiants, robots, Mode chaîne porte-câble 	YF8U14-050UA3X-LEAX	2094792

SICK EN BREF

SICK est l'un des principaux fabricants de capteurs et de solutions de détection intelligents pour les applications industrielles. Notre gamme unique de produits et de services vous fournit tous les outils dont vous avez besoin pour la gestion sûre et efficace de vos processus, la protection des personnes contre les accidents et la prévention des dommages environnementaux.

Nous possédons une vaste expérience dans de nombreux secteurs et connaissons vos processus et vos exigences. Nous sommes en mesure de vous proposer les capteurs intelligents qui répondent parfaitement à vos besoins. Nos solutions systèmes sont testées et améliorées dans des centres d'application situés en Europe, en Asie et en Amérique du Nord afin de satisfaire pleinement nos clients. Cette rigueur a fait de notre entreprise un fournisseur et partenaire de développement fiable.

Nous proposons également une gamme complète de services : les SICK LifeTime Services vous accompagnent tout au long du cycle de vie de vos machines et vous garantissent sécurité et productivité.

C'est ainsi que nous concevons la détection intelligente.

DANS LE MONDE ENTIER, PRÈS DE CHEZ VOUS :

Interlocuteurs et autres sites sur → www.sick.com