



DFS60E-S4EA00010

DFS60

CODEURS INCRÉMENTAUX

SICK
Sensor Intelligence.



informations de commande

type	référence
DFS60E-S4EA00010	1053743

Autres modèles d'appareil et accessoires → www.sick.com/DFS60

illustration non contractuelle



caractéristiques techniques détaillées

Grandeurs caractéristiques relatives à la sécurité

MTTF_D (temps moyen avant défaillance dangereuse)	300 années (EN ISO 13849-1) ¹⁾
--	---

¹⁾ Ce produit est un produit standard et non un composant de sécurité au sens de la directive machines. Calculé sur la base d'une charge nominale des composants, d'une température moyenne de 40 °C, d'une fréquence d'utilisation de 8760 h/a. Toutes les défaillances électroniques sont considérées comme des défaillances dangereuses. pour plus d'informations, voir le document n° 8015532.

Performance

Impulsions par tour	10 ¹⁾
Pas de mesure	90°, électrique/impulsions par tour
Limites d'erreur	± 0,3°

¹⁾ Voir prise en compte de la vitesse maximale.

Interfaces

Interface de communication	Incrémental
Interface de communication détail	HTL / Push pull
Nombre de canaux de signalisation	6 canaux
Durée d'initialisation	40 ms
Fréquence de sortie	≤ 300 kHz
Courant de charge	≤ 30 mA
Puissance absorbée	≤ 0,5 W (sans charge)

Électrique

Mode de raccordement	Connecteur mâle, M23, 12 pôles, radial
Tension d'alimentation	10 ... 32 V
Signal de référence, nombre	1
Signal de référence, position	90°, liaison électrique, logique avec A et B
Protection contre l'inversion de polarité	✓
Protection contre les courts-circuits des sorties	✓ ¹⁾

¹⁾ Court-circuit contre un autre canal US ou GND admissible pour 30 s max.

Mécanique

Interface mécanique	Arbre plein, bride de serrage
Diamètre de l'axe	10 mm Avec surface
Longueur d'arbre de transmission	19 mm
Poids	+ 0,3 kg
Matériau, arbre	Acier inoxydable
Matériau, bride	Aluminium
Matériau, boîtier	Aluminium moulé sous pression
Couple de démarrage	0,5 Ncm (+20 °C)
Couple de fonctionnement	0,3 Ncm (+20 °C)
Charge admissible de l'axe	80 N (radial) 40 N (axial)
Vitesse de fonctionnement	$\leq 9.000 \text{ min}^{-1}$ ¹⁾
Moment d'inertie du rotor	6,2 gcm ²
Durée de stockage	3,6 x 10 ¹⁰ tours
Accélération angulaire	$\leq 500.000 \text{ rad/s}^2$

¹⁾ Tenir compte d'un autoréchauffement de 3,3 K à 1.000 tr/min lors de la détermination de la plage de température de fonctionnement.

Caractéristiques ambiantes

CEM	Selon EN 61000-6-2 et EN 61000-6-4
Indice de protection	IP67, côté boîtier, connecteur mâle (CEI 60529) ¹⁾ IP65, côté arbre (CEI 60529)
Humidité relative admissible	90 % (condensation inadmissible)
Plage de température de fonctionnement	0 °C ... +85 °C
Plage de température de stockage	-40 °C ... +100 °C, sans emballage
Résistance aux chocs	50 g, 6 ms (EN 60068-2-27)
Résistance aux vibrations	20 g, 10 Hz ... 2.000 Hz (EN 60068-2-6)

¹⁾ Quand contre-connecteur monté.

Certifications

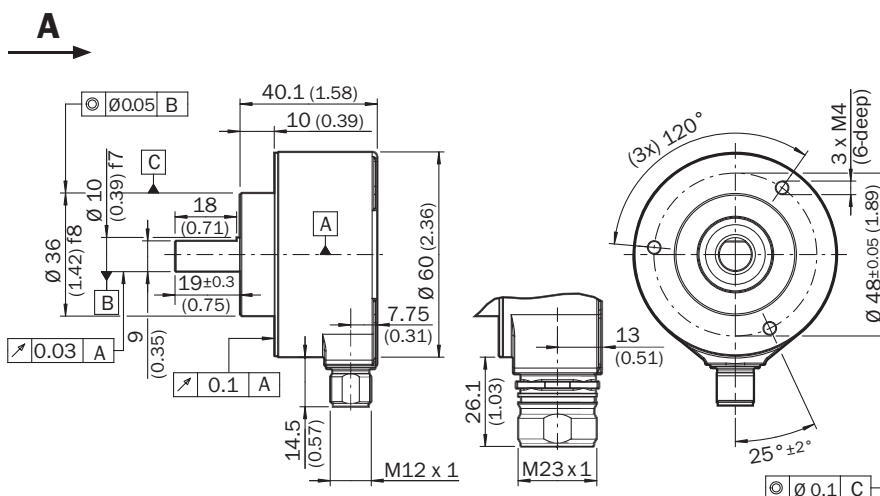
EU declaration of conformity	✓
UK declaration of conformity	✓
ACMA declaration of conformity	✓
Moroccan declaration of conformity	✓
China RoHS	✓
cULus certificate	✓
Information according to Art. 3 of Data Act (Regulation EU 2023/2854)	✓

Classifications

ECLASS 5.0	27270501
ECLASS 5.1.4	27270501
ECLASS 6.0	27270590

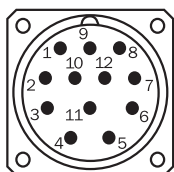
ECLASS 6.2	27270590
ECLASS 7.0	27270501
ECLASS 8.0	27270501
ECLASS 8.1	27270501
ECLASS 9.0	27270501
ECLASS 10.0	27270501
ECLASS 11.0	27270501
ECLASS 12.0	27270501
ETIM 5.0	EC001486
ETIM 6.0	EC001486
ETIM 7.0	EC001486
ETIM 8.0	EC001486
UNSPSC 16.0901	41112113

Plan coté



Dimensions en mm (inch)

Affectation des broches



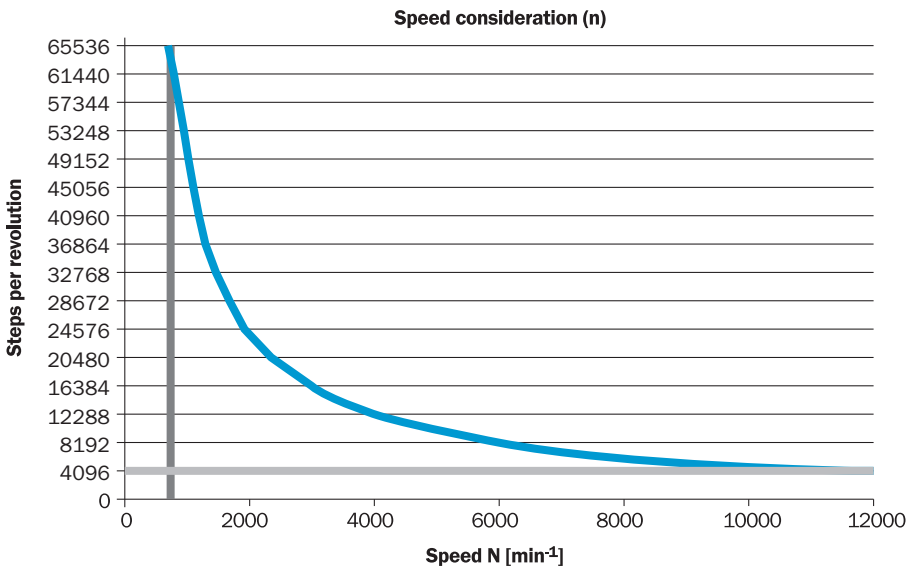
vue connecteur d'appareil M23 sur le codeur

PINConnecteur mâle M12, 8 pôles	PINConnecteur mâle M23, 12 pôles	Couleurs des fils (raccordement des câbles)	Signal TTL/HTL	Sin/Cos 1,0 V _{SS}	Explication
1	6	Marron	\bar{A}	COS-	Câble de signal

PINConnecteur mâle M12, 8 pôles	PINConnecteur mâle M23, 12 pôles	Couleurs des fils (raccordement des câbles)	Signal TTL/HTL	Sin/Cos 1,0 V _{SS}	Explication
2	5	Blanc	A	COS+	Câble de signal
3	1	Noir	\bar{B}	SIN-	Câble de signal
4	8	Rose	B	SIN+	Câble de signal
5	4	Jaune	\bar{Z}	\bar{Z}	Câble de signal
6	3	Violet	Z	Z	Câble de signal
7	10	Bleu	GND	GND	Raccord à la masse
8	12	Rouge	+U _S	+U _S	Tension d'alimentation
-	9	-	N.c.	N.c.	Non affecté
-	2	-	N.c.	N.c.	Non affecté
-	11	-	N.c.	N.c.	Non affecté
-	7 ¹⁾	Orange	O-SET ¹⁾	N.c.	Réglage de l'impulsion zéro ¹⁾
Écran	Écran	Écran	Écran	Écran	Écran relié au boîtier du côté du codeur. Relier côté commande à la terre.

¹⁾Uniquement avec des interfaces électriques : M, U, V, W avec fonction O-SET sur la broche 7 du connecteur mâle M23. L'entrée O-SET est utilisée pour régler l'impulsion zéro à la position actuelle de l'arbre. Si l'entrée O-SET est appliquée à US pendant plus de 250 ms après avoir été précédemment ouverte ou appliquée à GND pendant au moins 1.000 ms, la position actuelle de l'arbre se voit attribuer le signal d'impulsion zéro « Z ».

prise en compte de la vitesse



signaux de sortie



Dans le sens horaire avec vue sur l'arbre de codeur dans la direction « A », voir plan coté.

Tension d'alimentation	Sortie
4,5 V ... 5,5 V	TTL
10 V ... 32 V	TTL
10 V ... 32 V	HTL

accessoires recommandés

Autres modèles d'appareil et accessoires → www.sick.com/DFS60

	description succincte	type	référence
adaptateur pour axe			
	<ul style="list-style-type: none"> Segment de produits: Adaptateur pour axe Produit: Accouplements d'arbre Description: Accouplement à soufflet, diamètre d'arbre 6 mm / 10 mm, décalage d'arbre maximum : radial +/- 0,25 mm, axial +/- 0,4 mm, angulaire +/- 4°; vitesse max. 10.000 tpm, -30 °C à +120 °C, couple max. 120 Ncm; matériau : soufflet en acier inoxydable, moyeux en aluminium 	KUP-0610-B	5312982
	<ul style="list-style-type: none"> Segment de produits: Adaptateur pour axe Produit: Accouplements d'arbre Description: Accouplement à boucle double, diamètre d'arbre 6 mm/10 mm, décalage d'arbre maximum : radial +/- 2,5 mm, axial +/- 3 mm, angulaire +/- 10°; vitesse de rotation max. 3.000 tpm, -30 °C à +80 °C, couple max. 1,5 Nm; matériau : polyuréthane, bride en acier galvanisé 	KUP-0610-D	5326697
	<ul style="list-style-type: none"> Segment de produits: Adaptateur pour axe Produit: Accouplements d'arbre Description: Accouplement à disque élastique, diamètre d'arbre 6 mm / 10 mm, décalage d'arbre maximum : radial +/- 0,3 mm, axial +/- 0,4 mm, angulaire +/- 2,5°; vitesse max. 12.000 tpm, -10 °C à +80 °C, couple max. 60 Ncm; matériau : bride en aluminium, membrane en polyamide renforcé de fibre de verre et tige de couplage en acier durci 	KUP-0610-F	5312985
	<ul style="list-style-type: none"> Segment de produits: Adaptateur pour axe Produit: Accouplements d'arbre Description: Accouplement flexible, diamètre d'arbre 6 mm/10 mm, décalage d'arbre maximum : radial +/- 0,3 mm, axial +/- 0,3 mm, angulaire +/- 3°; vitesse max. 10.000 tpm, -10 °C à +80 °C, couple max. 80 Ncm; matériau : polyamide renforcé de fibre de verre, moyeux en aluminium 	KUP-0610-S	2056407
	<ul style="list-style-type: none"> Segment de produits: Adaptateur pour axe Produit: Accouplements d'arbre Description: Accouplement à crabots, diamètre de l'axe 6 mm / 10 mm, élément d'amortissement 80 shore bleu, décalage d'axe maximum : radial ± 0,22 mm, axial ± 1 mm, angulaire ± 1,3°, vitesse max. 19.000 tpm, angle de torsion max. 10°, -30 °C à +80 °C, couple max. 800 Ncm; couple de serrage des vis : ISO 4029 150 Ncm, matériau : bride en aluminium, élément d'amortissement : polyuréthane 	KUP-0610-J	2127056
	<ul style="list-style-type: none"> Segment de produits: Adaptateur pour axe Produit: Accouplements d'arbre Description: Accouplement à boucle double, diamètre d'arbre 8 mm/10 mm, décalage d'arbre maximum : radial +/- 2,5 mm, axial +/- 3 mm, angulaire +/- 10°; vitesse de rotation max. 3.000 tpm, -30 °C à +80 °C, couple max. 1,5 Nm; matériau : polyuréthane, bride en acier galvanisé 	KUP-0810-D	5326704
	<ul style="list-style-type: none"> Segment de produits: Adaptateur pour axe Produit: Accouplements d'arbre Description: Accouplement flexible, diamètre d'arbre 8 mm / 10 mm, décalage d'arbre maximum de ± 0,3 mm radial, ± 0,2 mm axial, angle ± 3°, rigidité du ressort de torsion 38 Nm/rad, matériau : polyamide renforcé de fibres de verre, moyeux en aluminium 	KUP-0810-S	5314178
	<ul style="list-style-type: none"> Segment de produits: Adaptateur pour axe Produit: Accouplements d'arbre Description: Accouplement à soufflet, diamètre d'arbre 10 mm / 10 mm, décalage d'arbre maximum : radial +/- 0,25 mm, axial +/- 0,4 mm, angulaire +/- 4°; vitesse max. 10.000 tpm, -30 °C à +120 °C, couple max. 120 Ncm; matériau : soufflet en acier inoxydable, moyeux en aluminium 	KUP-1010-B	5312983
	<ul style="list-style-type: none"> Segment de produits: Adaptateur pour axe Produit: Accouplements d'arbre Description: Accouplement à boucle double, diamètre d'arbre 10 mm/10 mm, décalage d'arbre maximum : radial +/- 2,5 mm, axial +/- 3 mm, angulaire +/- 10°; vitesse max. 3.000 tpm, -30 °C à +80 °C, couple max. 1,5 Nm; matériau : polyuréthane, bride en acier galvanisé 	KUP-1010-D	5326703
	<ul style="list-style-type: none"> Segment de produits: Adaptateur pour axe Produit: Accouplements d'arbre Description: Accouplement à disque élastique, diamètre d'arbre 10 mm/10 mm, décalage d'arbre maximum : radial +/- 0,3 mm, axial +/- 0,4 mm, angulaire +/- 2,5°; vitesse de rotation max. 12.000 tpm, -10 °C à +80 °C, couple max. 60 Ncm; matériau : bride en aluminium, membrane en polyamide renforcé de fibre de verre et tige de couplage en acier durci 	KUP-1010-F	5312986
	<ul style="list-style-type: none"> Segment de produits: Adaptateur pour axe Produit: Accouplements d'arbre Description: Accouplement flexible, diamètre d'arbre 10 mm/10 mm, décalage d'arbre maximum : radial ± 0,3 mm, axial +/- 0,2 mm, angulaire +/- 3°; vitesse max. 10.000 tpm, -10 °C à 	KUP-1010-S	2056408

	description succincte	type	référence
	+80 °C, couple max. 80 Ncm ; matériau : polyamide renforcé de fibre de verre, moyeux en aluminium		
	<ul style="list-style-type: none"> Segment de produits: Adaptateur pour axe Produit: Accouplements d'arbre Description: Accouplement à soufflet, diamètre d'arbre 10 mm / 12 mm, décalage d'arbre maximum : radial +/- 0,25 mm, axial +/- 0,4 mm, angulaire +/- 4° ; vitesse max. 10.000 tpm, -30 °C à +120 °C, couple max. 120 Ncm ; matériau : soufflet en acier inoxydable, moyeux en aluminium 	KUP-1012-B	5312984
	<ul style="list-style-type: none"> Segment de produits: Adaptateur pour axe Produit: Accouplements d'arbre Description: Accouplement à boucle double, diamètre d'arbre 10 mm/12 mm, décalage d'arbre maximum : radial +/- 2,5 mm, axial +/- 3 mm, angulaire +/- 10° ; vitesse max. 3.000 tpm, -30 °C à +80 °C, couple max. 1,5 Nm ; matériau : polyuréthane, bride en acier galvanisé 	KUP-1012-D	5326702
	<ul style="list-style-type: none"> Segment de produits: Adaptateur pour axe Produit: Accouplements d'arbre Description: Accouplement à crabots, diamètre de l'axe 8 mm / 10 mm, élément d'amortissement 80 shore bleu, décalage d'axe maximum : radial ± 0,22 mm, axial ± 1 mm, angulaire ± 1,3°, vitesse max. 19.000 tpm, angle de torsion max. 10°, -30 °C à +80 °C, couple max. 800 Ncm ; couple de serrage des vis : ISO 4029 150 Ncm, matériau : bride en aluminium, élément d'amortissement : polyuréthane 	KUP-0810-J	2128267
	<ul style="list-style-type: none"> Segment de produits: Adaptateur pour axe Produit: Accouplements d'arbre Description: Accouplement à crabots, diamètre de l'axe 10 mm / 10 mm, élément d'amortissement 80 shore bleu, décalage d'axe maximum : radial ± 0,22 mm, axial ± 1 mm, angulaire ± 1,3°, vitesse max. 19.000 tpm, angle de torsion max. 10°, -30 °C à +80 °C, couple max. 800 Ncm ; couple de serrage des vis : ISO 4029 150 Ncm, matériau : bride en aluminium, élément d'amortissement : polyuréthane 	KUP-1010-J	2127054
	<ul style="list-style-type: none"> Segment de produits: Adaptateur pour axe Produit: Accouplements d'arbre Description: Accouplement à crabots, diamètre de l'axe 10 mm / 12 mm, élément d'amortissement 80 shore bleu, décalage d'axe maximum : radial ± 0,22 mm, axial ± 1 mm, angulaire ± 1,3°, vitesse max. 19.000 tpm, angle de torsion max. 10°, -30 °C à +80 °C, couple max. 800 Ncm ; couple de serrage des vis : ISO 4029 150 Ncm, matériau : bride en aluminium, élément d'amortissement : polyuréthane 	KUP-1012-J	2128265

	description succincte	type	référence
roues de mesure et mécaniques de roue de mesure			
	<ul style="list-style-type: none"> • Segment de produits: Roues de mesure et mécaniques de roue de mesure • Produit: Roues de mesure • Description: Roue de mesure en aluminium avec surface en polyuréthane à aspérités pour axe saillant 6 mm, circonférence 200 mm 	BEF-MR06200APN	4084747
	<ul style="list-style-type: none"> • Segment de produits: Roues de mesure et mécaniques de roue de mesure • Produit: Mécanismes de roue de mesure • Description: Système de roue de mesure modulaire de SICK pour codeur à bride de serrage, conception mécanique S4 (axe saillant 10 mm x 19 mm), par ex. DFS60-S4 ; avec joint torique circonférence roue de mesure 200 mm 	BEF-MRS-10-U	2085714

	description succincte	type	référence
	<ul style="list-style-type: none"> Convient pour: Codeur à bride de serrage DFS60, DBS60, AFM60, AFS60, design mécanique S4 (axe saillant 10 mm x 19 mm) 		
	<ul style="list-style-type: none"> Segment de produits: Roues de mesure et mécaniques de roue de mesure Produit: Roues de mesure Description: Roue de mesure en aluminium avec joint torique (NBR70) pour axe saillant 10 mm, circonférence 200 mm 	BEF-MR010020R	2055224
	<ul style="list-style-type: none"> Segment de produits: Roues de mesure et mécaniques de roue de mesure Produit: Roues de mesure Description: Roue de mesure en aluminium avec joint torique (NBR70) pour axe saillant 10 mm, circonférence 300 mm 	BEF-MR010030R	2049278
	<ul style="list-style-type: none"> Segment de produits: Roues de mesure et mécaniques de roue de mesure Produit: Roues de mesure Description: Roue de mesure avec joint torique (NBR70) pour axe saillant 10 mm, circonférence 500 mm 	BEF-MR010050R	2055227
	<ul style="list-style-type: none"> Segment de produits: Roues de mesure et mécaniques de roue de mesure Produit: Roues de mesure Description: Roue de mesure en aluminium avec fraisage croisé pour axe saillant 10 mm, circonférence 200 mm 	BEF-MR10200AK	4084737
	<ul style="list-style-type: none"> Segment de produits: Roues de mesure et mécaniques de roue de mesure Produit: Roues de mesure Description: Roue de mesure en aluminium avec surface en polyuréthane lisse pour axe saillant 10 mm, circonférence 200 mm 	BEF-MR10200AP	4084738
	<ul style="list-style-type: none"> Segment de produits: Roues de mesure et mécaniques de roue de mesure Produit: Roues de mesure Description: Roue de mesure en aluminium avec surface en polyuréthane à aspérités pour axe saillant 10 mm, circonférence 200 mm 	BEF-MR10200APN	4084739
	<ul style="list-style-type: none"> Segment de produits: Roues de mesure et mécaniques de roue de mesure Produit: Roues de mesure Description: Roue de mesure en aluminium avec fraisage croisé pour axe saillant 10 mm, circonférence 500 mm 	BEF-MR10500AK	4084733
	<ul style="list-style-type: none"> Segment de produits: Roues de mesure et mécaniques de roue de mesure Produit: Roues de mesure Description: Roue de mesure en aluminium avec surface en polyuréthane lisse pour axe saillant 10 mm, circonférence 500 mm 	BEF-MR10500AP	4084734
	<ul style="list-style-type: none"> Segment de produits: Roues de mesure et mécaniques de roue de mesure Produit: Roues de mesure Description: Roue de mesure en aluminium avec surface en polyuréthane cannelée pour axe saillant 10 mm, circonférence 500 mm 	BEF-MR10500APG	4084736

	description succincte	type	référence
technique de fixation			
	<ul style="list-style-type: none"> Description: Support de palier pour codeur à bride synchro et de serrage. Le support de palier Heavy Duty permet des efforts radiaux et axiaux très élevés sur l'arbre. En particulier lors de l'utilisation de poulies, pignons de chaîne, roues de friction. Vitesse de fonctionnement max. : 4.000 tr/min, charge axiale sur l'arbre : 150 N, charge radiale sur l'arbre : 250 N, durée de vie du palier : $3,6 \times 10^9$ tours 	BEF-FA-LB1210	2044591
	<ul style="list-style-type: none"> Description: Équerre de fixation pour codeur avec collier de centrage 36 mm pour bride de serrage Contenu de la livraison: Avec kit de fixation 	BEF-WF-36	2029164
	<ul style="list-style-type: none"> Description: Adaptateur à bride, adaptation d'attache de centrage de bride de serrage 36 mm sur bride synchro 50 mm, aluminium, avec 3 vis à tête fraisées M4 x 10 Matériau: Aluminium Détails: Aluminium Contenu de la livraison: Avec 3 vis à tête fraisée M3 x 10 	BEF-FA-036-050	2029160
	<ul style="list-style-type: none"> Description: Adaptateur à bride, adaptation d'attache de centrage de bride de serrage 36 mm sur plaque de montage 60 mm, aluminium, avec 3 vis à tête fraisées M4 x 8 Matériau: Aluminium Détails: Aluminium Contenu de la livraison: Avec 3 vis à tête fraisée M4 x 8 	BEF-FA-036-060REC	2029162
	<ul style="list-style-type: none"> Description: Adaptateur à bride, adaptation d'attache de centrage de bride de serrage 36 mm sur plaque de montage carrée 58 mm avec amortisseur de chocs, aluminium Matériau: Aluminium Détails: Aluminium 	BEF-FA-036-060RSA	2029163
	<ul style="list-style-type: none"> Description: Adaptateur à bride, adaptation d'attache de centrage de bride de serrage 36 mm sur plaque de montage carrée 63 mm, aluminium, avec 3 vis à tête fraisées M4 x 8 Matériau: Aluminium Détails: Aluminium Contenu de la livraison: Avec 3 vis à tête fraisée M4 x 8 	BEF-FA-036-063REC	2034225
	<ul style="list-style-type: none"> Description: Adaptateur à bride, adaptation d'attache de centrage de bride de serrage 36 mm sur bride synchro 100 mm avec attache de centrage 60 mm, aluminium Matériau: Aluminium Détails: Aluminium 	BEF-FA-036-100	2029161
	<ul style="list-style-type: none"> Description: Adaptateur à bride (pour l'adaptation de codeur à bride de serrage de 60 sur support de palier réf. 2044591) 	BEF-FA-036-050-019	2063378
	<ul style="list-style-type: none"> Description: Équerre de fixation à ressort, pour bride avec attache de centrage 36 mm, plage de température de service -40 °C ... +120 °C Matériau: Aluminium Détails: Aluminium 	BEF-WF36F	4084775

	description succincte	type	référence
connecteurs et câbles			
	<ul style="list-style-type: none"> Description: Incrémental, blindé Mode de raccordement tête A: Connecteur femelle, M23, 12 pôles, droit Mode de raccordement tête B: Extrémité de câble ouverte Type de signal: Incrémental Câble: 2 m, 11 fils, PUR Domaine d'utilisation: Domaine de l'huile/des lubrifiants 	DOL-2312-G02MLA3	2030682
	<ul style="list-style-type: none"> Description: Incrémental, blindé Mode de raccordement tête A: Connecteur femelle, M23, 12 pôles, droit Mode de raccordement tête B: Extrémité de câble ouverte Type de signal: Incrémental Câble: 7 m, 11 fils, PUR Domaine d'utilisation: Domaine de l'huile/des lubrifiants 	DOL-2312-G07MLA3	2030685
	<ul style="list-style-type: none"> Description: Incrémental, blindé Mode de raccordement tête A: Connecteur femelle, M23, 12 pôles, droit Mode de raccordement tête B: Extrémité de câble ouverte Type de signal: Incrémental Câble: 10 m, 11 fils, PUR Domaine d'utilisation: Domaine de l'huile/des lubrifiants 	DOL-2312-G10MLA3	2030688
	<ul style="list-style-type: none"> Description: Incrémental, blindé Mode de raccordement tête A: Connecteur femelle, M23, 12 pôles, droit Mode de raccordement tête B: Extrémité de câble ouverte Type de signal: Incrémental Câble: 15 m, 11 fils, PUR Domaine d'utilisation: Domaine de l'huile/des lubrifiants 	DOL-2312-G15MLA3	2030692
	<ul style="list-style-type: none"> Description: Incrémental, blindé Mode de raccordement tête A: Connecteur femelle, M23, 12 pôles, droit Mode de raccordement tête B: Extrémité de câble ouverte Type de signal: Incrémental Câble: 20 m, 11 fils, PUR Domaine d'utilisation: Domaine de l'huile/des lubrifiants 	DOL-2312-G20MLA3	2030695
	<ul style="list-style-type: none"> Description: Incrémental, blindé Mode de raccordement tête A: Connecteur femelle, M23, 12 pôles, droit Mode de raccordement tête B: Extrémité de câble ouverte Type de signal: Incrémental Câble: 25 m, 11 fils, PUR Domaine d'utilisation: Domaine de l'huile/des lubrifiants 	DOL-2312-G25MLA3	2030699
	<ul style="list-style-type: none"> Description: Incrémental, blindé Mode de raccordement tête A: Connecteur femelle, M23, 12 pôles, droit Mode de raccordement tête B: Extrémité de câble ouverte Type de signal: Incrémental Câble: 30 m, 11 fils, PUR Domaine d'utilisation: Domaine de l'huile/des lubrifiants 	DOL-2312-G30MLA3	2030702
	<ul style="list-style-type: none"> Description: Incrémental, blindé Mode de raccordement tête A: Connecteur femelle, M23, 12 pôles, droit Mode de raccordement tête B: Extrémité de câble ouverte Type de signal: Incrémental Câble: 1,5 m, 12 fils, PUR, sans halogène Domaine d'utilisation: Domaine de l'huile/des lubrifiants 	DOL-2312-G1M5MA3	2029212
	<ul style="list-style-type: none"> Description: Incrémental, blindé Mode de raccordement tête A: Connecteur femelle, M23, 12 pôles, droit Mode de raccordement tête B: Extrémité de câble ouverte Type de signal: Incrémental Câble: 3 m, 12 fils, PUR, sans halogène Domaine d'utilisation: Domaine de l'huile/des lubrifiants 	DOL-2312-G03MMA3	2029213
	<ul style="list-style-type: none"> Description: Incrémental, blindé Mode de raccordement tête A: Connecteur femelle, M23, 12 pôles, droit Mode de raccordement tête B: Extrémité de câble ouverte Type de signal: Incrémental Câble: 5 m, 12 fils, PUR, sans halogène Domaine d'utilisation: Domaine de l'huile/des lubrifiants 	DOL-2312-G05MMA3	2029214
	<ul style="list-style-type: none"> Description: Incrémental, blindé Mode de raccordement tête A: Connecteur femelle, M23, 12 pôles, droit Mode de raccordement tête B: Extrémité de câble ouverte Type de signal: Incrémental Câble: 10 m, 12 fils, PUR, sans halogène 	DOL-2312-G10MMA3	2029215

	description succincte	type	référence
	<ul style="list-style-type: none"> • Domaine d'utilisation: Domaine de l'huile/des lubrifiants • Description: Incrémental, blindé • Mode de raccordement tête A: Connecteur femelle, M23, 12 pôles, droit • Mode de raccordement tête B: Extrémité de câble ouverte • Type de signal: Incrémental • Câble: 20 m, 12 fils, PUR, sans halogène • Domaine d'utilisation: Domaine de l'huile/des lubrifiants 	DOL-2312-G20MMA3	2029216
	<ul style="list-style-type: none"> • Description: Incrémental, blindé • Mode de raccordement tête A: Connecteur femelle, M23, 12 pôles, droit • Mode de raccordement tête B: Extrémité de câble ouverte • Type de signal: Incrémental • Câble: 30 m, 12 fils, PUR, sans halogène • Domaine d'utilisation: Domaine de l'huile/des lubrifiants 	DOL-2312-G30MMA3	2029217
	<ul style="list-style-type: none"> • Description: HIPERFACE[®], blindé, SSI, Incrémental • Mode de raccordement tête A: Connecteur femelle, M23, 12 pôles, droit, Codage A • Type de signal: HIPERFACE[®], SSI, incrémental • Raccordement: Raccordement soudé 	DOS-2312-G02	2077057
	<ul style="list-style-type: none"> • Description: HIPERFACE[®], blindé, SSI, Incrémental • Mode de raccordement tête A: Connecteur femelle, M23, 12 pôles, coudé, Codage A • Type de signal: HIPERFACE[®], SSI, incrémental • Raccordement: Raccordement soudé 	DOS-2312-W01	2072580

SICK EN BREF

SICK est l'un des principaux fabricants de capteurs et de solutions de détection intelligents pour les applications industrielles. Notre gamme unique de produits et de services vous fournit tous les outils dont vous avez besoin pour la gestion sûre et efficace de vos processus, la protection des personnes contre les accidents et la prévention des dommages environnementaux.

Nous possédons une vaste expérience dans de nombreux secteurs et connaissons vos processus et vos exigences. Nous sommes en mesure de vous proposer les capteurs intelligents qui répondent parfaitement à vos besoins. Nos solutions systèmes sont testées et améliorées dans des centres d'application situés en Europe, en Asie et en Amérique du Nord afin de satisfaire pleinement nos clients. Cette rigueur a fait de notre entreprise un fournisseur et partenaire de développement fiable.

Nous proposons également une gamme complète de services : les SICK LifeTime Services vous accompagnent tout au long du cycle de vie de vos machines et vous garantissent sécurité et productivité.

C'est ainsi que nous concevons la détection intelligente.

DANS LE MONDE ENTIER, PRÈS DE CHEZ VOUS :

Interlocuteurs et autres sites sur → www.sick.com