



WL4S-3F3430S01  
W4

CAPTEURS PHOTOÉLECTRIQUES

**SICK**  
Sensor Intelligence.



### informations de commande

type	référence
WL4S-3F3430S01	1053409

Autres modèles d'appareil et accessoires → [www.sick.com/W4](http://www.sick.com/W4)

illustration non contractuelle



### caractéristiques techniques détaillées

#### Caractéristiques

<b>Principe de fonctionnement</b>	Barrière réflex
<b>Principe de fonctionnement, détail</b>	Sans distance minimale réflecteur (autocollimation/optique coaxiale)
<b>Distance de commutation max.</b>	0 m ... 4 m <sup>1)</sup>
<b>Distance de commutation</b>	0 m ... 2,5 m <sup>1)</sup>
<b>Filtres de polarisation</b>	Oui
<b>Faisceau de l'émetteur</b>	
Source d'émission	LED PinPoint <sup>2)</sup>
Type de lumière	Lumière rouge visible
Taille du spot lumineux (distance)	Ø 45 mm (1,5 m)
<b>Caractéristiques LED</b>	
Longueur d'onde	650 nm
<b>Réglage</b>	Aucune

<sup>1)</sup> Réflecteur PL80A.

<sup>2)</sup> Durée de vie moyenne de 100.000 h à T<sub>U</sub> = + 25 °C.

## Électrique

<b>Tension d'alimentation <math>U_B</math></b>	10 V DC ... 30 V DC <sup>1)</sup>
<b>Ondulation résiduelle</b>	< 5 V <sub>SS</sub> <sup>2)</sup>
<b>Consommation</b>	20 mA <sup>3)</sup>
<b>Classe de protection</b>	III
<b>Sortie numérique</b>	
Type	PNP
Type de commutation	Commutation sombre
Courant de sortie $I_{max}$	≤ 100 mA
Temps de réponse	< 0,5 ms <sup>4)</sup>
Fréquence de commutation	1.000 Hz <sup>5)</sup>
<b>Protections électriques</b>	A <sup>6)</sup> C <sup>7)</sup> D <sup>8)</sup>

<sup>1)</sup> Valeurs limites.

<sup>2)</sup> Ne doit pas être supérieur ou inférieur aux valeurs de tolérance  $U_V$ .

<sup>3)</sup> Sans charge.

<sup>4)</sup> Durée du signal sur charge ohmique.

<sup>5)</sup> Pour un rapport clair/sombre de 1:1.

<sup>6)</sup> A = raccordements  $U_V$  protégés contre les inversions de polarité.

<sup>7)</sup> C = suppression des impulsions parasites.

<sup>8)</sup> D = sorties protégées contre les courts-circuits et les surcharges.

## Mécanique

<b>Forme</b>	Rectangulaire
<b>Conception, détail</b>	Slim
<b>Dimensions (l x H x P)</b>	12,2 mm x 41,8 mm x 17,3 mm
<b>Raccordement</b>	Câble avec connecteur mâle M12, 4 pôles <sup>1)</sup>
<b>Raccordement, détail</b>	
Section du conducteur	0,14 mm <sup>2</sup>
Diamètre de câble	Ø 3,4 mm
Longueur de câble (L)	150 mm <sup>1)</sup>
<b>Matériau</b>	
Boîtier	Plastique, ABS
Vitre frontale	Plastique, PMMA
Câble	Plastique, PVC
<b>Poids</b>	30 g

<sup>1)</sup> Ne pas déformer le câble si la température est inférieure à 0 °C.

## Caractéristiques ambiantes

<b>Indice de protection</b>	IP67 IP66
<b>Température de fonctionnement</b>	-40 °C ... +60 °C
<b>Température ambiante d'entreposage</b>	-40 °C ... +75 °C
<b>Fichier UL n°</b>	NRKH.E181493 & NRKH7.E181493

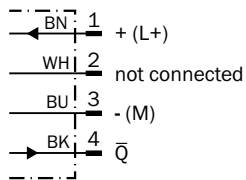
### Certifications

<b>EU declaration of conformity</b>	✓
<b>UK declaration of conformity</b>	✓
<b>ACMA declaration of conformity</b>	✓
<b>Moroccan declaration of conformity</b>	✓
<b>China RoHS</b>	✓
<b>ECOLAB certificate</b>	✓
<b>Photobiological safety (DIN EN 62471) certificate</b>	✓

### Classifications

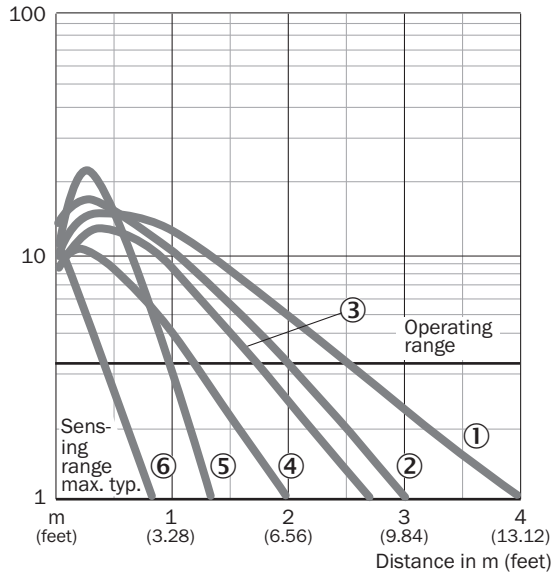
<b>ECLASS 5.0</b>	27270902
<b>ECLASS 5.1.4</b>	27270902
<b>ECLASS 6.0</b>	27270902
<b>ECLASS 6.2</b>	27270902
<b>ECLASS 7.0</b>	27270902
<b>ECLASS 8.0</b>	27270902
<b>ECLASS 8.1</b>	27270902
<b>ECLASS 9.0</b>	27270902
<b>ECLASS 10.0</b>	27270902
<b>ECLASS 11.0</b>	27270902
<b>ECLASS 12.0</b>	27270902
<b>ETIM 5.0</b>	EC002717
<b>ETIM 6.0</b>	EC002717
<b>ETIM 7.0</b>	EC002717
<b>ETIM 8.0</b>	EC002717
<b>UNSPSC 16.0901</b>	39121528

### Schéma de raccordement Cd-070



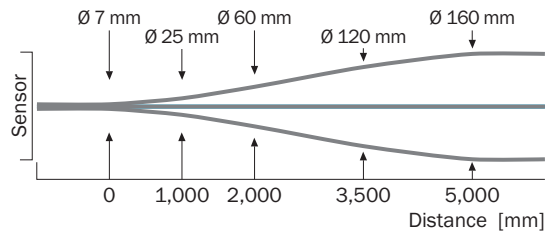
### Caractéristique WL4S-3

Operating reserve



- ① réflecteur PL80A
- ② réflecteur P250F
- ③ réflecteur PL40A
- ④ réflecteur PL20F
- ⑤ réflecteur PL10F
- ⑥ bande réflecteur REF-IRF-56

### Taille du spot lumineux



### Graphique de la portée WL4S-3, WLG4S-3, 4 m

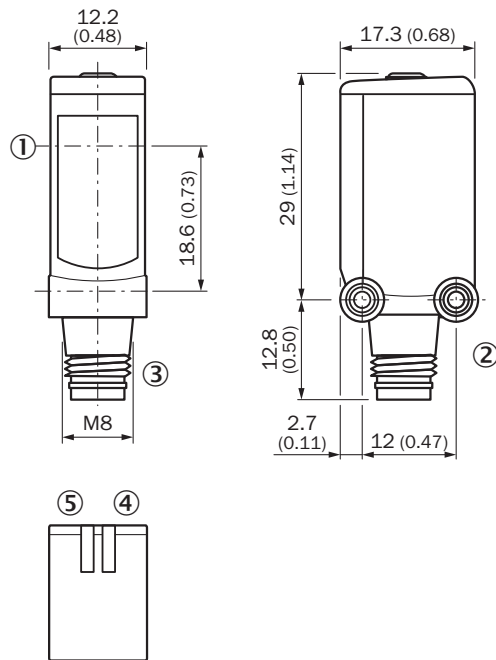
①	0	2.5	4.0
②	0	2.0	3.0
③	0	1.8	2.7
④	0	1.2	2.0
⑤	0	1.0	1.4
⑥	0	0.4	0.8

Distance in m (feet)

■ Sensing range      ■ Sensing range max.

- ① réflecteur PL80A
- ② réflecteur P250F
- ③ réflecteur PL40A
- ④ réflecteur PL20F
- ⑤ réflecteur PL10F
- ⑥ bande réflecteur REF-IRF-56

### Plan coté WL4S-3, WSE4S-3, potentiomètre



Dimensions en mm (inch)

- ① centre de l'axe optique
- ② filetage de fixation M3
- ③ Raccordement
- ④ tension d'alimentation active
- ⑤ LED d'état jaune : état réception de lumière

## accessoires recommandés

Autres modèles d'appareil et accessoires → [www.sick.com/W4](http://www.sick.com/W4)

	description succincte	type	référence
technique de fixation			
	<ul style="list-style-type: none"> <li><b>Description:</b> Equerre de fixation pour montage mural</li> <li><b>Matériau:</b> Acier inoxydable</li> <li><b>Détails:</b> Acier inoxydable 1.4571</li> <li><b>Contenu de la livraison:</b> Avec matériel de fixation</li> <li><b>Convient pour:</b> W4S, W4F, W4S</li> </ul>	BEF-W4-A	2051628
	<ul style="list-style-type: none"> <li><b>Description:</b> Plaque N08 pour support de serrage universel</li> <li><b>Matériau:</b> Acier, zinc moulé sous pression</li> <li><b>Détails:</b> Acier galvanisé (plaque), zinc moulé sous pression (support de serrage)</li> <li><b>Contenu de la livraison:</b> Support de serrage universel (5322626), matériel de fixation</li> <li><b>Convient pour:</b> W100, W150, W4S, W4F, W8, W9-3, W8G, W8 Laser, W8 Inox, G6, W100 Laser, W100-2, W10, G6 Inox, RAY10, W4SLG-3, W9, GR18, MultiPulse, Reflex Array, MultiLine, LUT3, KT5, KT8, KT10, CS8</li> </ul>	BEF-KHS-N08	2051607
réflecteurs et optique			
	<ul style="list-style-type: none"> <li><b>Description:</b> Dispositif rétroréfléchissant petit format, à visser, adapté aux capteurs laser</li> <li><b>Dimensions:</b> 20 mm 32 mm</li> <li><b>Température de fonctionnement:</b> -30 °C ... +65 °C</li> </ul>	PL10F	5311210
connecteurs et câbles			
	<ul style="list-style-type: none"> <li><b>Description:</b> Câble capteur / actionneur, non blindé</li> <li><b>Mode de raccordement tête A:</b> Connecteur femelle, M12, 4 pôles, droit, Codage A</li> <li><b>Mode de raccordement tête B:</b> Extrémité de câble ouverte</li> <li><b>Type de signal:</b> Câble capteur / actionneur</li> <li><b>Câble:</b> 5 m, 4 fils, PVC</li> <li><b>Domaine d'utilisation:</b> Zones non sollicitées, Domaine de produit chimique</li> </ul>	YF2A14-050VB3X-LEAX	2096235
	<ul style="list-style-type: none"> <li><b>Description:</b> Non blindé</li> <li><b>Mode de raccordement tête A:</b> Connecteur mâle, M12, 4 pôles, droit, Codage A</li> <li><b>Raccordement:</b> Borniers à vis</li> <li><b>Section du conducteur admissible:</b> ≤ 0,75 mm<sup>2</sup></li> </ul>	STE-1204-G	6009932
	<ul style="list-style-type: none"> <li><b>Description:</b> Câble capteur / actionneur, non blindé</li> <li><b>Mode de raccordement tête A:</b> Connecteur femelle, M12, 4 pôles, droit, Codage A</li> <li><b>Mode de raccordement tête B:</b> Extrémité de câble ouverte</li> <li><b>Type de signal:</b> Câble capteur / actionneur</li> <li><b>Câble:</b> 5 m, 4 fils, PUR, sans halogène</li> <li><b>Domaine d'utilisation:</b> Mode chaîne porte-câble, Domaine de l'huile/des lubrifiants, robots, Mode chaîne porte-câble</li> </ul>	YF2A14-050UB3X-LEAX	2095608

## SICK EN BREF

SICK est l'un des principaux fabricants de capteurs et de solutions de détection intelligents pour les applications industrielles. Notre gamme unique de produits et de services vous fournit tous les outils dont vous avez besoin pour la gestion sûre et efficace de vos processus, la protection des personnes contre les accidents et la prévention des dommages environnementaux.

Nous possédons une vaste expérience dans de nombreux secteurs et connaissons vos processus et vos exigences. Nous sommes en mesure de vous proposer les capteurs intelligents qui répondent parfaitement à vos besoins. Nos solutions systèmes sont testées et améliorées dans des centres d'application situés en Europe, en Asie et en Amérique du Nord afin de satisfaire pleinement nos clients. Cette rigueur a fait de notre entreprise un fournisseur et partenaire de développement fiable.

Nous proposons également une gamme complète de services : les SICK LifeTime Services vous accompagnent tout au long du cycle de vie de vos machines et vous garantissent sécurité et productivité.

**C'est ainsi que nous concevons la détection intelligente.**

## DANS LE MONDE ENTIER, PRÈS DE CHEZ VOUS :

Interlocuteurs et autres sites sur → [www.sick.com](http://www.sick.com)