

# A3M60A-BEPB014x17

A3M60

CODEURS ABSOLUS

**SICK**  
Sensor Intelligence.



## informations de commande

type	référence
A3M60A-BEPB014x17	1053332

Autres modèles d'appareil et accessoires → [www.sick.com/A3M60](http://www.sick.com/A3M60)

illustration non contractuelle



## caractéristiques techniques détaillées

### Grandeurs caractéristiques relatives à la sécurité

<b>MTTF<sub>D</sub> (temps moyen avant défaillance dangereuse)</b>	60 années (EN ISO 13849-1) <sup>1)</sup>
--	--

<sup>1)</sup> Ce produit est un produit standard et non un composant de sécurité au sens de la directive machines. Calculé sur la base d'une charge nominale des composants, d'une température moyenne de 40 °C, d'une fréquence d'utilisation de 8760 h/a. Toutes les défaillances électroniques sont considérées comme des défaillances dangereuses. pour plus d'informations, voir le document n° 8015532.

### Performance

<b>Nombre de pas par tour (résolution max.)</b>	16.384 (14 bit)
<b>Nombre de tours</b>	131.072 (17 bit)
<b>Résolution max. (nombre de pas par tour x nombre de tours)</b>	14 bit x 17 bit (16.384 x 131.072)
<b>Limites d'erreur G</b>	0,35° (à température ambiante) <sup>1)</sup>
<b>Différence de répétition standard <math>\sigma_r</math></b>	0,15° (à température ambiante) <sup>2)</sup>

<sup>1)</sup> Selon la norme DIN ISO 1319-1, position de la limite d'erreur supérieure et inférieure en fonction de la situation de montage, valeur indiquée se réfère à la position symétrique, c.à.d. différences vers le haut et vers le bas ont la même valeur.

<sup>2)</sup> Selon la norme DIN ISO 55350-13 : 68,3 % des valeurs mesurées se situent au sein de la plage indiquée.

### Interfaces

<b>Interface de communication</b>	PROFIBUS DP
<b>Interface de communication détail</b>	DPV0 / DPV1 / DPV2
<b>Taux de transfert des données (débit en bauds)</b>	≤ 12 MBaud
<b>Durée d'initialisation</b>	Env. 1 s
<b>Données de configuration</b>	Nombre de pas par tour Nombre de tours PRESET Sens de comptage Taux d'échantillonnage pour le calcul de la position Unité pour sortie de la valeur de vitesse Fonctionnalité d'axe rond
<b>Données de diagnostic disponibles</b>	Vitesse maximale Compteur POWER-ON Compteur d'heures de fonctionnement Compteur pour le nombre de mouvements cw/nombre de mouvements ccw

	Tensions de service minimale et maximale
<b>Terminaison de bus</b>	Commutateur DIP

## Électrique

<b>Mode de raccordement</b>	Connecteur mâle, 2x, M12, 5 pôles, axial Connecteur femelle, 1x, M12, 5 pôles, axial
<b>Tension d'alimentation</b>	10 ... 32 V
<b>Puissance absorbée</b>	≤ 1,5 W
<b>Protection contre l'inversion de polarité</b>	✓

## Mécanique

<b>Interface mécanique</b>	Axe creux non traversant
<b>Diamètre de l'axe</b>	12 mm
<b>Propriété de l'axe</b>	Bornes à l'avant
<b>Poids</b>	0,28 kg
<b>Matériau, arbre</b>	Acier inoxydable
<b>Matériau, bride</b>	Aluminium
<b>Matériau, boîtier</b>	Aluminium
<b>Couple de démarrage</b>	2 Ncm (+20 °C)
<b>Couple de fonctionnement</b>	1,6 Ncm (+20 °C)
<b>Mouvement admissible de l'arbre statique</b>	± 0,3 mm (radial) ± 0,5 mm (axial)
<b>Mouvement admissible de l'arbre dynamique</b>	± 0,1 mm (radial) ± 0,2 mm (axial)
<b>Vitesse de fonctionnement</b>	≤ 6.000 min <sup>-1</sup> <sup>1)</sup>
<b>Durée de stockage</b>	3,0 x 10 <sup>9</sup> tours
<b>Accélération angulaire</b>	≤ 500.000 rad/s <sup>2</sup>

<sup>1)</sup> Autoréchauffement de 35 K à vitesse maximale.

## Caractéristiques ambiantes

<b>CEM</b>	Selon EN 61000-6-2 et EN 61000-6-3
<b>Indice de protection</b>	IP67, côté arbre (CEI 60529) IP67, côté boîtier (CEI 60529) <sup>1)</sup>
<b>Humidité relative admissible</b>	95 % (condensation inadmissible)
<b>Plage de température de fonctionnement</b>	-30 °C ... +80 °C
<b>Plage de température de stockage</b>	-40 °C ... +100 °C
<b>Résistance aux chocs</b>	80 g, 6 ms (EN 60068-2-27)
<b>Résistance aux vibrations</b>	30 g, 10 Hz ... 2.000 Hz (EN 60068-2-6)

<sup>1)</sup> Quand contre-connecteur monté.

## Certifications

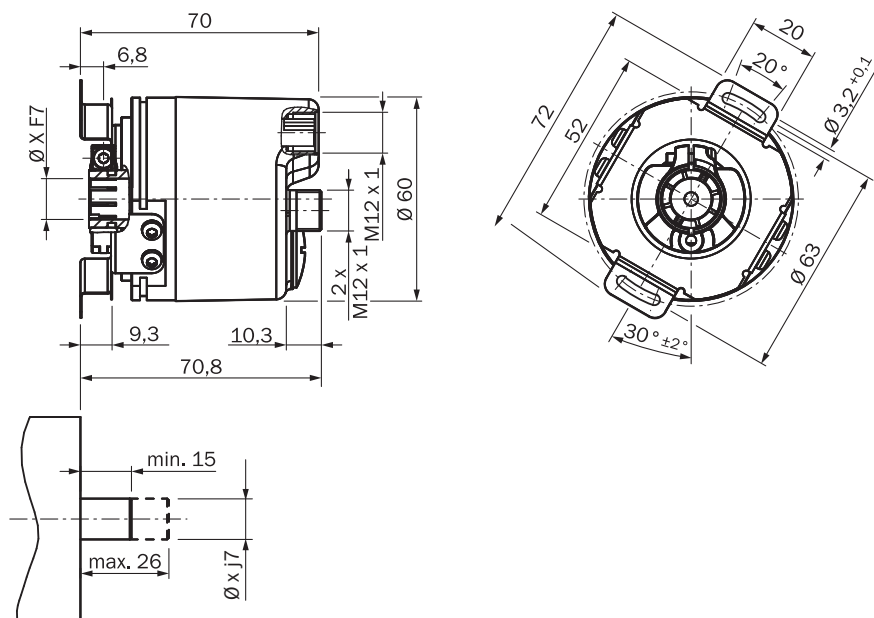
<b>EU declaration of conformity</b>	✓
<b>UK declaration of conformity</b>	✓
<b>ACMA declaration of conformity</b>	✓
<b>Moroccan declaration of conformity</b>	✓

China RoHS	✓
cULus certificate	✓
Information according to Art. 3 of Data Act (Regulation EU 2023/2854)	✓

### Classifications

<b>ECLASS 5.0</b>	27270502
<b>ECLASS 5.1.4</b>	27270502
<b>ECLASS 6.0</b>	27270590
<b>ECLASS 6.2</b>	27270590
<b>ECLASS 7.0</b>	27270502
<b>ECLASS 8.0</b>	27270502
<b>ECLASS 8.1</b>	27270502
<b>ECLASS 9.0</b>	27270502
<b>ECLASS 10.0</b>	27270502
<b>ECLASS 11.0</b>	27270502
<b>ECLASS 12.0</b>	27270502
<b>ETIM 5.0</b>	EC001486
<b>ETIM 6.0</b>	EC001486
<b>ETIM 7.0</b>	EC001486
<b>ETIM 8.0</b>	EC001486
<b>UNSPSC 16.0901</b>	41112113

### Plan coté



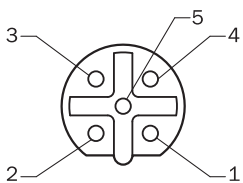
Dimensions en mm (inch)

Anschlussbelegung



PIN	PROFIBUS IN	PROFIBUS OUT	Tension d'alimentation
1	Non affecté	+5 V2P5 <sup>1)</sup>	Tension de service
2	PROFIBUSDataA	PROFIBUSDataA	Non affecté
3	Non affecté	0 V (2M) <sup>1)</sup>	Masse (0 V)
4	PROFIBUSDataB	PROFIBUSDataB	Non affecté
5	Blindage	Blindage	Non affecté
<sup>1)</sup> Raccordement externe au bus			-

Anschlussbelegung



PIN	PROFIBUS IN	PROFIBUS OUT	Tension d'alimentation
1	Non affecté	+5 V2P5 <sup>1)</sup>	Tension de service
2	PROFIBUSDataA	PROFIBUSDataA	Non affecté
3	Non affecté	0 V (2M) <sup>1)</sup>	Masse (0 V)

PIN	PROFIBUS IN	PROFIBUS OUT	Tension d'alimentation
4	PROFIBUSDataB	PROFIBUSDataB	Non affecté
5	Blindage	Blindage	Non affecté
<sup>1)</sup> Raccordement externe au bus	-	-	-

### Anschlussbelegung



PIN	PROFIBUS IN	PROFIBUS OUT	Tension d'alimentation
1	Non affecté	+5 V2P5 <sup>1)</sup>	Tension de service
2	PROFIBUSDataA	PROFIBUSDataA	Non affecté
3	Non affecté	0 V (2M) <sup>1)</sup>	Masse (0 V)
4	PROFIBUSDataB	PROFIBUSDataB	Non affecté
5	Blindage	Blindage	Non affecté
<sup>1)</sup> Raccordement externe au bus	-	-	-

## accessoires recommandés

Autres modèles d'appareil et accessoires → [www.sick.com/A3M60](http://www.sick.com/A3M60)

	description succincte	type	référence
connecteurs et câbles			
	<ul style="list-style-type: none"> <li><b>Mode de raccordement tête A:</b> Connecteur femelle, M12, 5 pôles, droit, Codage B</li> <li><b>Mode de raccordement tête B:</b> Connecteur mâle, M12, 5 pôles, droit, Codage B</li> <li><b>Type de signal:</b> Bus de terrain, PROFIBUS DP</li> <li><b>Câble:</b> 10 m, 2 fils, PUR, sans halogène</li> <li><b>Description:</b> Bus de terrain, torsadé(e)s par paires, blindé, PROFIBUS DP</li> <li><b>Remarque:</b> Blindage des fils film AL-PT, écran total écran C galvanisé</li> <li><b>Domaine d'utilisation:</b> Domaine de l'huile/des lubrifiants, Mode chaîne porte-câble</li> </ul>	DSL-1205-G10MQ	6032640
	<ul style="list-style-type: none"> <li><b>Description:</b> PROFIBUS DP, blindé</li> <li><b>Mode de raccordement tête A:</b> Extrémité de câble ouverte</li> <li><b>Mode de raccordement tête B:</b> Extrémité de câble ouverte</li> <li><b>Type de signal:</b> PROFIBUS DP</li> <li><b>Contenu de la livraison:</b> Au mètre</li> <li><b>Câble:</b> 2 fils, PUR</li> </ul>	LTG-2102-MW	6021355
	<ul style="list-style-type: none"> <li><b>Description:</b> PROFIBUS DP, résistance de terminaison</li> <li><b>Mode de raccordement tête A:</b> Connecteur mâle, M12, 4 pôles, droit, Codage B</li> <li><b>Type de signal:</b> PROFIBUS DP</li> </ul>	STE-END-Q	6021156
	<ul style="list-style-type: none"> <li><b>Description:</b> PROFIBUS DP, blindé</li> <li><b>Mode de raccordement tête A:</b> Connecteur mâle, M12, 5 pôles, droit, Codage B</li> <li><b>Type de signal:</b> PROFIBUS DP</li> <li><b>Raccordement:</b> Borniers à vis</li> <li><b>Section du conducteur admissible:</b> ≤ 0,75 mm<sup>2</sup></li> </ul>	STE-1205-GQ	6021354
	<ul style="list-style-type: none"> <li><b>Description:</b> PROFIBUS DP, blindé</li> <li><b>Mode de raccordement tête A:</b> Connecteur femelle, M12, 5 pôles, droit, Codage B</li> <li><b>Type de signal:</b> PROFIBUS DP</li> <li><b>Raccordement:</b> Borniers à vis</li> <li><b>Section du conducteur admissible:</b> ≤ 0,75 mm<sup>2</sup></li> </ul>	DOS-1205-GQ	6021353
	<ul style="list-style-type: none"> <li><b>Description:</b> PROFIBUS DP, blindé</li> <li><b>Mode de raccordement tête A:</b> Connecteur femelle, M12, 5 pôles, coudé, Codage B</li> <li><b>Type de signal:</b> PROFIBUS DP</li> <li><b>Raccordement:</b> Raccordement à ressort</li> <li><b>Section du conducteur admissible:</b> 0,14 mm<sup>2</sup> ... 0,5 mm<sup>2</sup></li> </ul>	DOS-1205-WQ	6041429
	<ul style="list-style-type: none"> <li><b>Description:</b> PROFIBUS DP, blindé</li> <li><b>Mode de raccordement tête A:</b> Connecteur mâle, M12, 5 pôles, coudé, Codage B</li> <li><b>Type de signal:</b> PROFIBUS DP</li> <li><b>Raccordement:</b> Raccordement à ressort</li> <li><b>Section du conducteur admissible:</b> 0,14 mm<sup>2</sup> ... 0,5 mm<sup>2</sup></li> </ul>	STE-1205-WQ	6041428
	<ul style="list-style-type: none"> <li><b>Description:</b> Câble capteur / actionneur, non blindé</li> <li><b>Mode de raccordement tête A:</b> Connecteur femelle, M12, 5 pôles, coudé, Codage A</li> <li><b>Mode de raccordement tête B:</b> Extrémité de câble ouverte</li> <li><b>Type de signal:</b> Câble capteur / actionneur</li> <li><b>Câble:</b> 5 m, 2 fils, PUR, sans halogène</li> <li><b>Remarque:</b> Alimentation électrique</li> <li><b>Domaine d'utilisation:</b> Domaine de l'huile/des lubrifiants</li> </ul>	DOL-1202-W05MC	6042067
	<ul style="list-style-type: none"> <li><b>Description:</b> Câble capteur / actionneur, non blindé</li> <li><b>Mode de raccordement tête A:</b> Connecteur femelle, M12, 5 pôles, coudé, Codage A</li> <li><b>Mode de raccordement tête B:</b> Extrémité de câble ouverte</li> <li><b>Type de signal:</b> Câble capteur / actionneur</li> <li><b>Câble:</b> 10 m, 2 fils, PUR, sans halogène</li> <li><b>Remarque:</b> Alimentation électrique</li> <li><b>Domaine d'utilisation:</b> Domaine de l'huile/des lubrifiants</li> </ul>	DOL-1202-W10MC	6042068
	<ul style="list-style-type: none"> <li><b>Description:</b> Non blindé</li> <li><b>Contenu de la livraison:</b> 1 x connecteur femelle M12, 4 pôles, coudé, 1 x connecteur femelle M12, 5 pôles, coudé, 1 x connecteur mâle M12, 5 pôles, coudé, câble ?</li> <li><b>Remarque:</b> Jeu de connecteurs</li> </ul>	DOS-3XM12-W	2058177
	<ul style="list-style-type: none"> <li><b>Description:</b> Câble capteur / actionneur, blindé</li> <li><b>Mode de raccordement tête A:</b> Connecteur femelle, M12, 5 pôles, droit, Codage A</li> <li><b>Mode de raccordement tête B:</b> Extrémité de câble ouverte</li> <li><b>Type de signal:</b> Câble capteur / actionneur</li> <li><b>Câble:</b> 5 m, 5 fils, PUR, sans halogène</li> </ul>	YF2A25-050UB6X-LEAX	2095733

	description succincte	type	référence
	<ul style="list-style-type: none"> <li>• <b>Domaine d'utilisation:</b> Mode chaîne porte-câble, Domaine de l'huile/des lubrifiants, robots, Mode chaîne porte-câble</li> </ul>		
	<ul style="list-style-type: none"> <li>• <b>Description:</b> Câble capteur / actionneur, blindé</li> <li>• <b>Mode de raccordement tête A:</b> Connecteur femelle, M12, 5 pôles, droit, Codage A</li> <li>• <b>Mode de raccordement tête B:</b> Extrémité de câble ouverte</li> <li>• <b>Type de signal:</b> Câble capteur / actionneur</li> <li>• <b>Câble:</b> 10 m, 5 fils, PUR, sans halogène</li> <li>• <b>Domaine d'utilisation:</b> Mode chaîne porte-câble, Domaine de l'huile/des lubrifiants, robots, Mode chaîne porte-câble</li> </ul>	YF2A25-100UB6X-LEAX	2095734
	<ul style="list-style-type: none"> <li>• <b>Description:</b> Câble capteur / actionneur, blindé</li> <li>• <b>Mode de raccordement tête A:</b> Connecteur femelle, M12, 5 pôles, droit, Codage A</li> <li>• <b>Mode de raccordement tête B:</b> Extrémité de câble ouverte</li> <li>• <b>Type de signal:</b> Câble capteur / actionneur</li> <li>• <b>Câble:</b> 20 m, 5 fils, PUR, sans halogène</li> <li>• <b>Domaine d'utilisation:</b> Mode chaîne porte-câble, Domaine de l'huile/des lubrifiants, robots, Mode chaîne porte-câble</li> </ul>	YF2A25-200UB6X-LEAX	2095738
	<ul style="list-style-type: none"> <li>• <b>Description:</b> Non blindé</li> <li>• <b>Mode de raccordement tête A:</b> Connecteur femelle, M12, 5 pôles, coudé, Codage A</li> <li>• <b>Raccordement:</b> Borniers à vis</li> <li>• <b>Section du conducteur admissible:</b> ≤ 0,75 mm<sup>2</sup></li> </ul>	DOS-1205-W	6009720
	<ul style="list-style-type: none"> <li>• <b>Description:</b> Non blindé</li> <li>• <b>Mode de raccordement tête A:</b> Connecteur femelle, M12, 5 pôles, droit, Codage A</li> <li>• <b>Raccordement:</b> Borniers à vis</li> <li>• <b>Section du conducteur admissible:</b> ≤ 0,75 mm<sup>2</sup></li> </ul>	DOS-1205-G	6009719
	<ul style="list-style-type: none"> <li>• <b>Mode de raccordement tête A:</b> Connecteur mâle, M12, 2 pôles, droit, Codage B</li> <li>• <b>Mode de raccordement tête B:</b> Extrémité de câble ouverte</li> <li>• <b>Type de signal:</b> Bus de terrain, PROFIBUS DP</li> <li>• <b>Câble:</b> 15 m, 2 fils, PUR, sans halogène</li> <li>• <b>Description:</b> Bus de terrain, blindé, PROFIBUS DP</li> <li>• <b>Domaine d'utilisation:</b> Mode chaîne porte-câble, Domaine de l'huile/des lubrifiants</li> </ul>	YM2B22-150PB1X-LEAX	2106276
	<ul style="list-style-type: none"> <li>• <b>Mode de raccordement tête A:</b> Connecteur mâle, M12, 2 pôles, coudé, Codage B</li> <li>• <b>Mode de raccordement tête B:</b> Extrémité de câble ouverte</li> <li>• <b>Type de signal:</b> Bus de terrain, PROFIBUS DP</li> <li>• <b>Câble:</b> 5 m, 2 fils, PUR, sans halogène</li> <li>• <b>Description:</b> Bus de terrain, blindé, PROFIBUS DP</li> <li>• <b>Domaine d'utilisation:</b> Mode chaîne porte-câble, Domaine de l'huile/des lubrifiants</li> </ul>	YN2B22-050PB1X-LEAX	2106277
	<ul style="list-style-type: none"> <li>• <b>Mode de raccordement tête A:</b> Connecteur femelle, M12, 2 pôles, coudé, Codage B</li> <li>• <b>Mode de raccordement tête B:</b> Extrémité de câble ouverte</li> <li>• <b>Type de signal:</b> Bus de terrain, PROFIBUS DP</li> <li>• <b>Câble:</b> 5 m, 2 fils, PUR, sans halogène</li> <li>• <b>Description:</b> Bus de terrain, blindé, PROFIBUS DP</li> <li>• <b>Domaine d'utilisation:</b> Mode chaîne porte-câble, Domaine de l'huile/des lubrifiants</li> </ul>	YG2B22-050PB1X-LEAX	2106274
	<ul style="list-style-type: none"> <li>• <b>Mode de raccordement tête A:</b> Connecteur femelle, M12, 2 pôles, coudé, Codage B</li> <li>• <b>Mode de raccordement tête B:</b> Extrémité de câble ouverte</li> <li>• <b>Type de signal:</b> Bus de terrain, PROFIBUS DP</li> <li>• <b>Câble:</b> 10 m, 2 fils, PUR, sans halogène</li> <li>• <b>Description:</b> Bus de terrain, blindé, PROFIBUS DP</li> <li>• <b>Domaine d'utilisation:</b> Mode chaîne porte-câble, Domaine de l'huile/des lubrifiants</li> </ul>	YG2B22-100PB1X-LEAX	2106275
	<ul style="list-style-type: none"> <li>• <b>Mode de raccordement tête A:</b> Connecteur mâle, M12, 2 pôles, coudé, Codage B</li> <li>• <b>Mode de raccordement tête B:</b> Extrémité de câble ouverte</li> <li>• <b>Type de signal:</b> Bus de terrain, PROFIBUS DP</li> <li>• <b>Câble:</b> 10 m, 2 fils, PUR, sans halogène</li> <li>• <b>Description:</b> Bus de terrain, blindé, PROFIBUS DP</li> <li>• <b>Domaine d'utilisation:</b> Mode chaîne porte-câble, Domaine de l'huile/des lubrifiants</li> </ul>	YN2B22-100PB1X-LEAX	2106278
	<ul style="list-style-type: none"> <li>• <b>Mode de raccordement tête A:</b> Connecteur mâle, M12, 2 pôles, droit, Codage B</li> <li>• <b>Mode de raccordement tête B:</b> Extrémité de câble ouverte</li> <li>• <b>Type de signal:</b> Bus de terrain, PROFIBUS DP</li> <li>• <b>Câble:</b> 5 m, 2 fils, PUR, sans halogène</li> <li>• <b>Description:</b> Bus de terrain, blindé, PROFIBUS DP</li> <li>• <b>Domaine d'utilisation:</b> Mode chaîne porte-câble, Domaine de l'huile/des lubrifiants</li> </ul>	YM2B22-050PB1X-LEAX	2106270
	<ul style="list-style-type: none"> <li>• <b>Mode de raccordement tête A:</b> Connecteur mâle, M12, 2 pôles, droit, Codage B</li> <li>• <b>Mode de raccordement tête B:</b> Extrémité de câble ouverte</li> <li>• <b>Type de signal:</b> Bus de terrain, PROFIBUS DP</li> <li>• <b>Câble:</b> 10 m, 2 fils, PUR, sans halogène</li> <li>• <b>Description:</b> Bus de terrain, blindé, PROFIBUS DP</li> </ul>	YM2B22-100PB1X-LEAX	2106271

	description succincte	type	référence
	<ul style="list-style-type: none"> <li>• <b>Domaine d'utilisation:</b> Mode chaîne porte-câble, Domaine de l'huile/des lubrifiants</li> <li>• <b>Mode de raccordement tête A:</b> Connecteur femelle, M12, 2 pôles, droit, Codage B</li> <li>• <b>Mode de raccordement tête B:</b> Extrémité de câble ouverte</li> <li>• <b>Type de signal:</b> Bus de terrain, PROFIBUS DP</li> <li>• <b>Câble:</b> 10 m, 2 fils, PUR, sans halogène</li> <li>• <b>Description:</b> Bus de terrain, blindé, PROFIBUS DP</li> <li>• <b>Domaine d'utilisation:</b> Mode chaîne porte-câble, Domaine de l'huile/des lubrifiants</li> </ul>	YF2B22-100PB1X-LEAX	2106269
	<ul style="list-style-type: none"> <li>• <b>Mode de raccordement tête A:</b> Connecteur femelle, M12, 2 pôles, droit, Codage B</li> <li>• <b>Mode de raccordement tête B:</b> Extrémité de câble ouverte</li> <li>• <b>Type de signal:</b> Bus de terrain, PROFIBUS DP</li> <li>• <b>Câble:</b> 15 m, 2 fils, PUR, sans halogène</li> <li>• <b>Description:</b> Bus de terrain, blindé, PROFIBUS DP</li> <li>• <b>Domaine d'utilisation:</b> Mode chaîne porte-câble, Domaine de l'huile/des lubrifiants</li> </ul>	YF2B22-150PB1X-LEAX	2106272
	<ul style="list-style-type: none"> <li>• <b>Mode de raccordement tête A:</b> Connecteur femelle, M12, 2 pôles, droit, Codage B</li> <li>• <b>Mode de raccordement tête B:</b> Extrémité de câble ouverte</li> <li>• <b>Type de signal:</b> Bus de terrain, PROFIBUS DP</li> <li>• <b>Câble:</b> 20 m, 2 fils, PUR, sans halogène</li> <li>• <b>Description:</b> Bus de terrain, blindé, PROFIBUS DP</li> <li>• <b>Domaine d'utilisation:</b> Mode chaîne porte-câble, Domaine de l'huile/des lubrifiants</li> </ul>	YF2B22-200PB1X-LEAX	2106273
	<ul style="list-style-type: none"> <li>• <b>Mode de raccordement tête A:</b> Connecteur femelle, M12, 2 pôles, droit, Codage B</li> <li>• <b>Mode de raccordement tête B:</b> Extrémité de câble ouverte</li> <li>• <b>Type de signal:</b> Bus de terrain, PROFIBUS DP</li> <li>• <b>Câble:</b> 5 m, 2 fils, PUR, sans halogène</li> <li>• <b>Description:</b> Bus de terrain, blindé, PROFIBUS DP</li> <li>• <b>Domaine d'utilisation:</b> Mode chaîne porte-câble, Domaine de l'huile/des lubrifiants</li> </ul>	YF2B22-050PB1X-LEAX	2121936
	<ul style="list-style-type: none"> <li>• <b>Description:</b> Câble capteur / actionneur, blindé</li> <li>• <b>Mode de raccordement tête A:</b> Connecteur femelle, M12, 5 pôles, droit, Codage A</li> <li>• <b>Mode de raccordement tête B:</b> Extrémité de câble ouverte</li> <li>• <b>Type de signal:</b> Câble capteur / actionneur</li> <li>• <b>Câble:</b> 2 m, 5 fils, PUR, sans halogène</li> <li>• <b>Domaine d'utilisation:</b> Mode chaîne porte-câble, Domaine de l'huile/des lubrifiants, robots, Mode chaîne porte-câble</li> </ul>	YF2A25-020UB6X-LEAX	2145583
	<ul style="list-style-type: none"> <li>• <b>Description:</b> Câble capteur / actionneur, blindé</li> <li>• <b>Mode de raccordement tête A:</b> Connecteur femelle, M12, 5 pôles, droit, Codage A</li> <li>• <b>Mode de raccordement tête B:</b> Extrémité de câble ouverte</li> <li>• <b>Type de signal:</b> Câble capteur / actionneur</li> <li>• <b>Câble:</b> 1 m, 5 fils, PUR, sans halogène</li> <li>• <b>Domaine d'utilisation:</b> Mode chaîne porte-câble, Domaine de l'huile/des lubrifiants, robots, Mode chaîne porte-câble</li> </ul>	YF2A25-010UB6X-LEAX	2145582
	<ul style="list-style-type: none"> <li>• <b>Description:</b> Câble capteur / actionneur, blindé</li> <li>• <b>Mode de raccordement tête A:</b> Connecteur femelle, M12, 5 pôles, droit, Codage A</li> <li>• <b>Mode de raccordement tête B:</b> Extrémité de câble ouverte</li> <li>• <b>Type de signal:</b> Câble capteur / actionneur</li> <li>• <b>Câble:</b> 0,6 m, 5 fils, PUR, sans halogène</li> <li>• <b>Domaine d'utilisation:</b> Mode chaîne porte-câble, Domaine de l'huile/des lubrifiants, robots, Mode chaîne porte-câble</li> </ul>	YF2A25-C60UB6XLEAX	2145581

## SICK EN BREF

SICK est l'un des principaux fabricants de capteurs et de solutions de détection intelligents pour les applications industrielles. Notre gamme unique de produits et de services vous fournit tous les outils dont vous avez besoin pour la gestion sûre et efficace de vos processus, la protection des personnes contre les accidents et la prévention des dommages environnementaux.

Nous possédons une vaste expérience dans de nombreux secteurs et connaissons vos processus et vos exigences. Nous sommes en mesure de vous proposer les capteurs intelligents qui répondent parfaitement à vos besoins. Nos solutions systèmes sont testées et améliorées dans des centres d'application situés en Europe, en Asie et en Amérique du Nord afin de satisfaire pleinement nos clients. Cette rigueur a fait de notre entreprise un fournisseur et partenaire de développement fiable.

Nous proposons également une gamme complète de services : les SICK LifeTime Services vous accompagnent tout au long du cycle de vie de vos machines et vous garantissent sécurité et productivité.

**C'est ainsi que nous concevons la détection intelligente.**

## DANS LE MONDE ENTIER, PRÈS DE CHEZ VOUS :

Interlocuteurs et autres sites sur → [www.sick.com](http://www.sick.com)