



WSE4S-3P1330H

W4

CAPTEURS PHOTOÉLECTRIQUES

SICK
Sensor Intelligence.



informations de commande

type	référence
WSE4S-3P1330H	1052886

Autres modèles d'appareil et accessoires → www.sick.com/W4

illustration non contractuelle



caractéristiques techniques détaillées

Caractéristiques

Principe de fonctionnement	Barrière émetteur-récepteur
Distance de commutation max.	0 m ... 5 m
Distance de commutation	0 m ... 4,5 m
Faisceau de l'émetteur	
Source d'émission	LED PinPoint ¹⁾
Type de lumière	Lumière rouge visible
Taille du spot lumineux (distance)	Ø 50 mm (2 m)
Caractéristiques LED	
Longueur d'onde	650 nm
Réglage	Aucune
Applications spéciales	Environnements humides et hygiéniques
Références des composants	2058456 WS4S-3D1330H 2058719 WE4S-3P1330H
Forme du boîtier	Hygiène

¹⁾ Durée de vie moyenne de 100.000 h à T_U = + 25 °C.

Grandeurs caractéristiques relatives à la sécurité

MTTF_D	968 années
DC_{avg}	0 %
T_M (durée d'utilisation)	20 années

Température de fonctionnement	-30 °C ... +60 °C ¹⁾
Température ambiante d'entreposage	-30 °C ... +75 °C
Fichier UL n°	FDA, n° UL NRKH.E181493 & n° cUL NRKH7.E181493

¹⁾ Pour Uv <= 24 V et Ia < 30 mA.

Certifications

EU declaration of conformity	✓
UK declaration of conformity	✓
ACMA declaration of conformity	✓
Moroccan declaration of conformity	✓
China RoHS	✓
ECOLAB certificate	✓
Photobiological safety (DIN EN 62471) certificate	✓

Classifications

ECLASS 5.0	27270901
ECLASS 5.1.4	27270901
ECLASS 6.0	27270901
ECLASS 6.2	27270901
ECLASS 7.0	27270901
ECLASS 8.0	27270901
ECLASS 8.1	27270901
ECLASS 9.0	27270901
ECLASS 10.0	27270901
ECLASS 11.0	27270901
ECLASS 12.0	27270901
ETIM 5.0	EC002716
ETIM 6.0	EC002716
ETIM 7.0	EC002716
ETIM 8.0	EC002716
UNSPSC 16.0901	39121528

Mode de raccordement

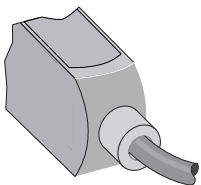
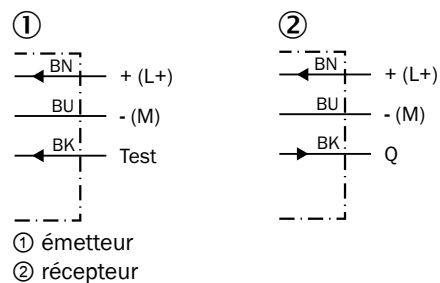
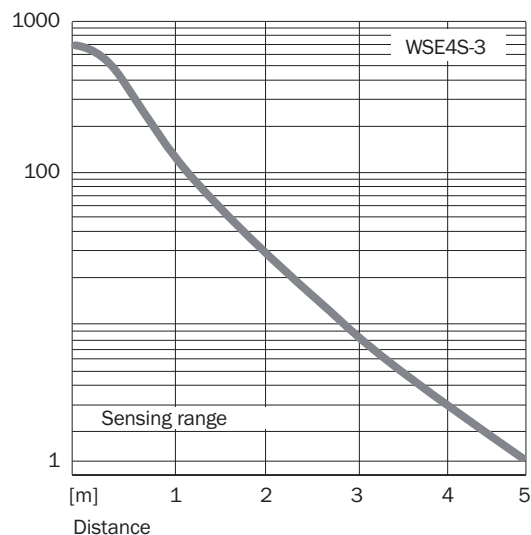


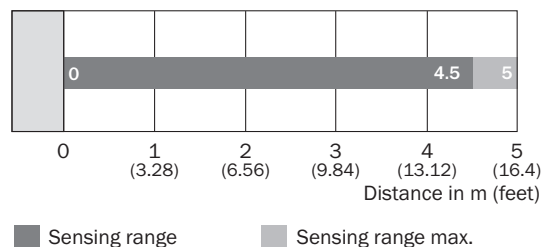
Schéma de raccordement Cd-061



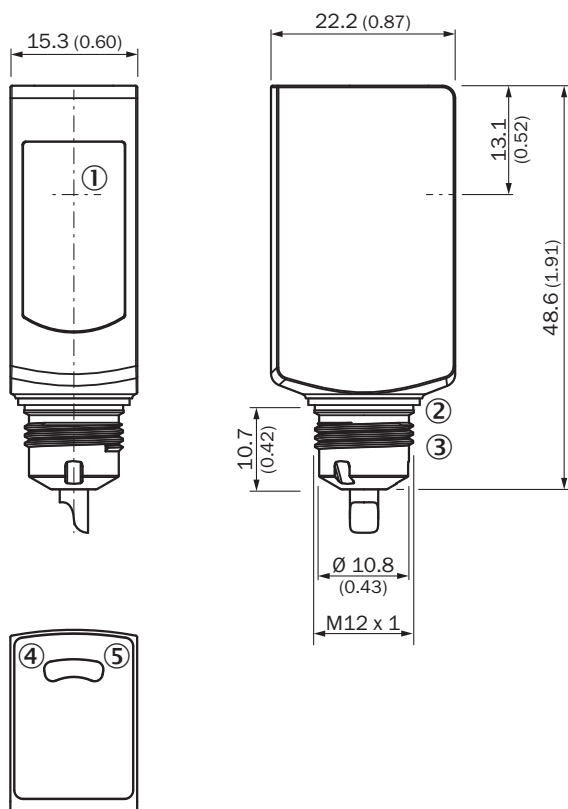
Caractéristique WSE4S-3V, WSE4S-3H



Graphique de la portée WSE4S-3



Plan coté WSE4S-3H




Dimensions en mm (inch)

- ① centre de l'axe optique, émetteur (WS) et récepteur (WE)
- ② joint d'étanchéité (couple de serrage 6 Nm)
- ③ raccordement connecteur mâle M12
- ④ LED d'état jaune : état réception de lumière
- ⑤ tension d'alimentation active

accessoires recommandés

Autres modèles d'appareil et accessoires → www.sick.com/W4

	description succincte	type	référence
connecteurs et câbles			
	<ul style="list-style-type: none"> • Description: Non blindé • Mode de raccordement tête A: Connecteur mâle, M8, 3 pôles, droit, Codage A • Raccordement: Borniers à vis • Section du conducteur admissible: 0,14 mm² ... 0,5 mm² 	STE-0803-G	6037322

SICK EN BREF

SICK est l'un des principaux fabricants de capteurs et de solutions de détection intelligents pour les applications industrielles. Notre gamme unique de produits et de services vous fournit tous les outils dont vous avez besoin pour la gestion sûre et efficace de vos processus, la protection des personnes contre les accidents et la prévention des dommages environnementaux.

Nous possédons une vaste expérience dans de nombreux secteurs et connaissons vos processus et vos exigences. Nous sommes en mesure de vous proposer les capteurs intelligents qui répondent parfaitement à vos besoins. Nos solutions systèmes sont testées et améliorées dans des centres d'application situés en Europe, en Asie et en Amérique du Nord afin de satisfaire pleinement nos clients. Cette rigueur a fait de notre entreprise un fournisseur et partenaire de développement fiable.

Nous proposons également une gamme complète de services : les SICK LifeTime Services vous accompagnent tout au long du cycle de vie de vos machines et vous garantissent sécurité et productivité.

C'est ainsi que nous concevons la détection intelligente.

DANS LE MONDE ENTIER, PRÈS DE CHEZ VOUS :

Interlocuteurs et autres sites sur → www.sick.com