



FICHE TECHNIQUE

WSE4S-3F3430

W4
Capteurs photoélectriques

SICK Sensor Intelligence

CAPTEURS PHOTOÉLECTRIQUES

WSE4S-3F3430

INFORMATIONS DE COMMANDE

type	référence
WSE4S-3F3430	1052884

D'autres versions d'appareils et accessoires sont disponibles à l'adresse www.sick.com/W4



illustration non contractuelle

CARACTÉRISTIQUES TECHNIQUES DÉTAILLÉES

CARACTÉRISTIQUES

Principe de fonctionnement	Barrière émetteur-récepteur	
Distance de commutation max.	0 m ... 5 m	
Distance de commutation	0 m ... 4,5 m	
Faisceau de l'émetteur	Source d'émission	LED PinPoint ¹⁾
	Type de lumière	Lumière rouge visible
	Taille du spot lumineux (distance)	Ø 50 mm (2 m)
Caractéristiques LED	Longueur d'onde	650 nm
Réglage	Aucune	
Références des composants	2058705 WS4S-3D3430 2058706 WE4S-3F3430	

¹⁾ Durée de vie moyenne de 100.000 h à T_u = + 25°C.

GRANDEURS CARACTÉRISTIQUES RELATIVES À LA SÉCURITÉ

MTTF _D	968 années
DC _{avg}	0 %
T _M (durée d'utilisation)	20 années

ÉLECTRIQUE

Tension d'alimentation U_B	10 V DC ... 30 V DC ¹⁾
Ondulation résiduelle	< 5 V _{ss} ²⁾
Consommation	20 mA ³⁾ 20 mA ⁴⁾
Classe de protection	III
Sortie numérique	Type PNP Type de commutation Commutation sombre Courant de sortie I_{max} ≤ 100 mA Temps de réponse < 0,5 ms ⁵⁾ Fréquence de commutation 1.000 Hz ⁶⁾
Protections électriques	A ⁷⁾ C ⁸⁾ D ⁹⁾
Entrée test émetteur coupé	TE après 0 V

¹⁾ Valeurs limites.

²⁾ Ne doit pas être supérieur ou inférieur aux valeurs de tolérance U_V .

³⁾ Émetteur.

⁴⁾ Récepteur.

⁵⁾ Durée du signal sur charge ohmique.

⁶⁾ Pour un rapport clair/sombre de 1:1.

⁷⁾ A = raccordements U_V protégés contre les inversions de polarité.

⁸⁾ C = suppression des impulsions parasites.

⁹⁾ D = sorties protégées contre les courts-circuits et les surcharges.

MÉCANIQUE

Forme	Rectangulaire
Conception, détail	Slim
Dimensions (L x H x P)	12,2 mm x 41,8 mm x 17,3 mm
Raccordement	Câble avec connecteur mâle M12, 4 pôles ¹⁾
Raccordement, détail	Section du conducteur 0,14 mm ² Diamètre de câble Ø 3,4 mm Longueur de câble (L) 150 mm ¹⁾
Matériau	Boîtier Plastique, ABS Vitre frontale Plastique, PMMA Câble Plastique, PVC
Poids	40 g

¹⁾ Ne pas déformer le câble si la température est inférieure à 0 °C.

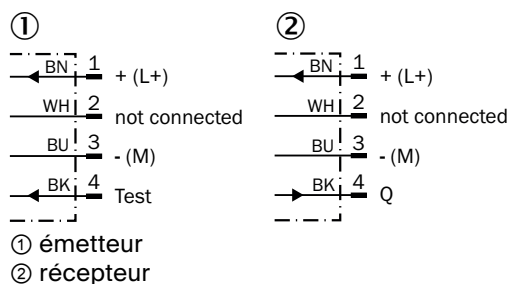
CARACTÉRISTIQUES AMBIANTES

Indice de protection	IP67 IP66
Température de fonctionnement	-40 °C ... +60 °C
Température ambiante d'entreposage	-40 °C ... +75 °C
Fichier UL n°	NRKH.E181493 & NRKH7.E181493

CERTIFICATIONS

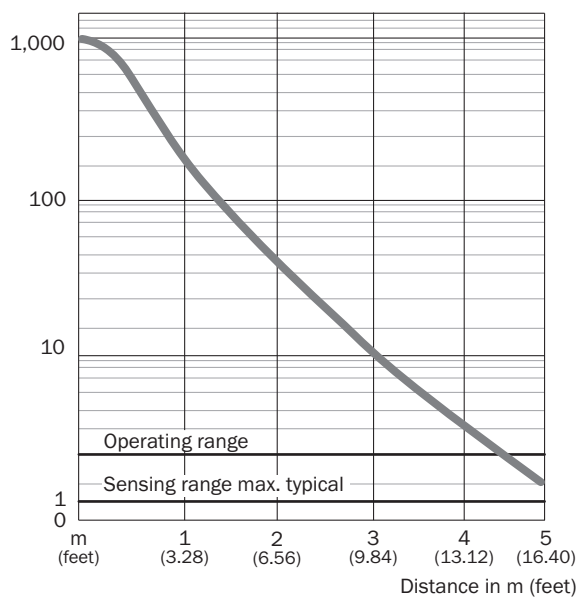
EU declaration of conformity	✓
UK declaration of conformity	✓
ACMA declaration of conformity	✓
Moroccan declaration of conformity	✓
China RoHS	✓
ECOLAB certificate	✓
Photobiological safety (DIN EN 62471) certificate	✓

SCHÉMA DE RACCORDEMENT CD-073

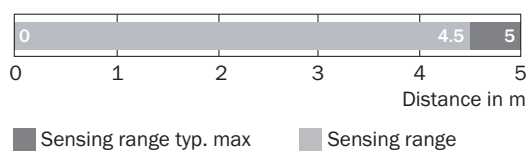


CARACTÉRISTIQUE WSE4S-3

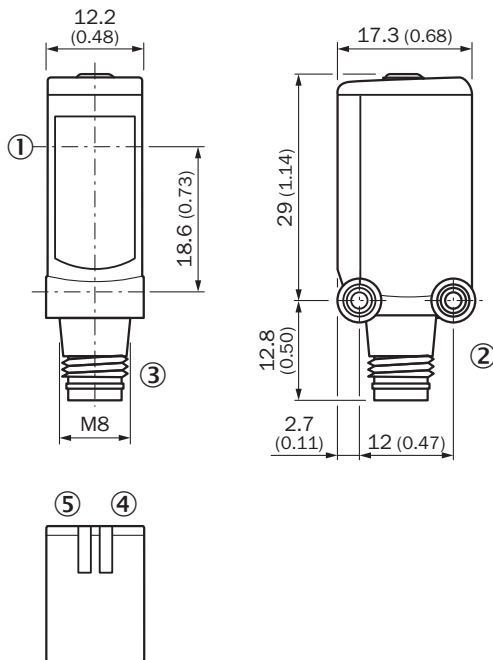
Operating reserve



GRAPHIQUE DE LA PORTÉE WSE4S-3



PLAN COTÉ WL4S-3, WSE4S-3, POTENTIOMÈTRE



Dimensions en mm (inch)

- ① centre de l'axe optique
- ② filetage de fixation M3
- ③ Raccordement
- ④ tension d'alimentation active
- ⑤ LED d'état jaune : état réception de lumière

Vous trouverez des informations supplémentaires ainsi que des accessoires adaptés, des exemples d'application et des téléchargements tels que des modèles dimensionnels CAO, des notices d'instructions et des logiciels sous www.sick.com/1052884



SICK EN BREF

SICK est une des principales entreprises au monde produisant des solutions de détection intelligentes et des solutions intégrées pour le domaine de l'automatisation industrielle. Nos technologies établissent des normes mondiales et rendent vos processus industriels plus efficaces, plus sûrs et plus durables – dans la logistique ainsi que dans la production.

SICK allie l'intelligence des capteurs à la connaissance du secteur et à des prestations de conseils certifiées. Nous offrons la base idéale pour des solutions d'automatisation évolutives et sur mesure et créons une plus-value tout au long de la chaîne de création de valeur. Nos relations de partenariat intense avec nos clients sont plus qu'une simple promesse : ensemble, nous augmentons la productivité, améliorons la qualité, protégeons la santé et la sécurité et œuvrons pour un avenir durable. Ces relations reposent sur l'empathie et la confiance.

Avec passion et esprit pionnier, SICK développe des technologies innovantes depuis 1946. Grâce à un réseau mondial dans environ 40 pays, SICK est présente dans le monde entier et toujours près de chez vous. Le siège principal de l'entreprise se trouve à Waldkirch près de Fribourg en Allemagne. Nos clients profitent de nos connaissances des exigences locales autant que mondiales que nous transposons vers des solutions sur mesure.